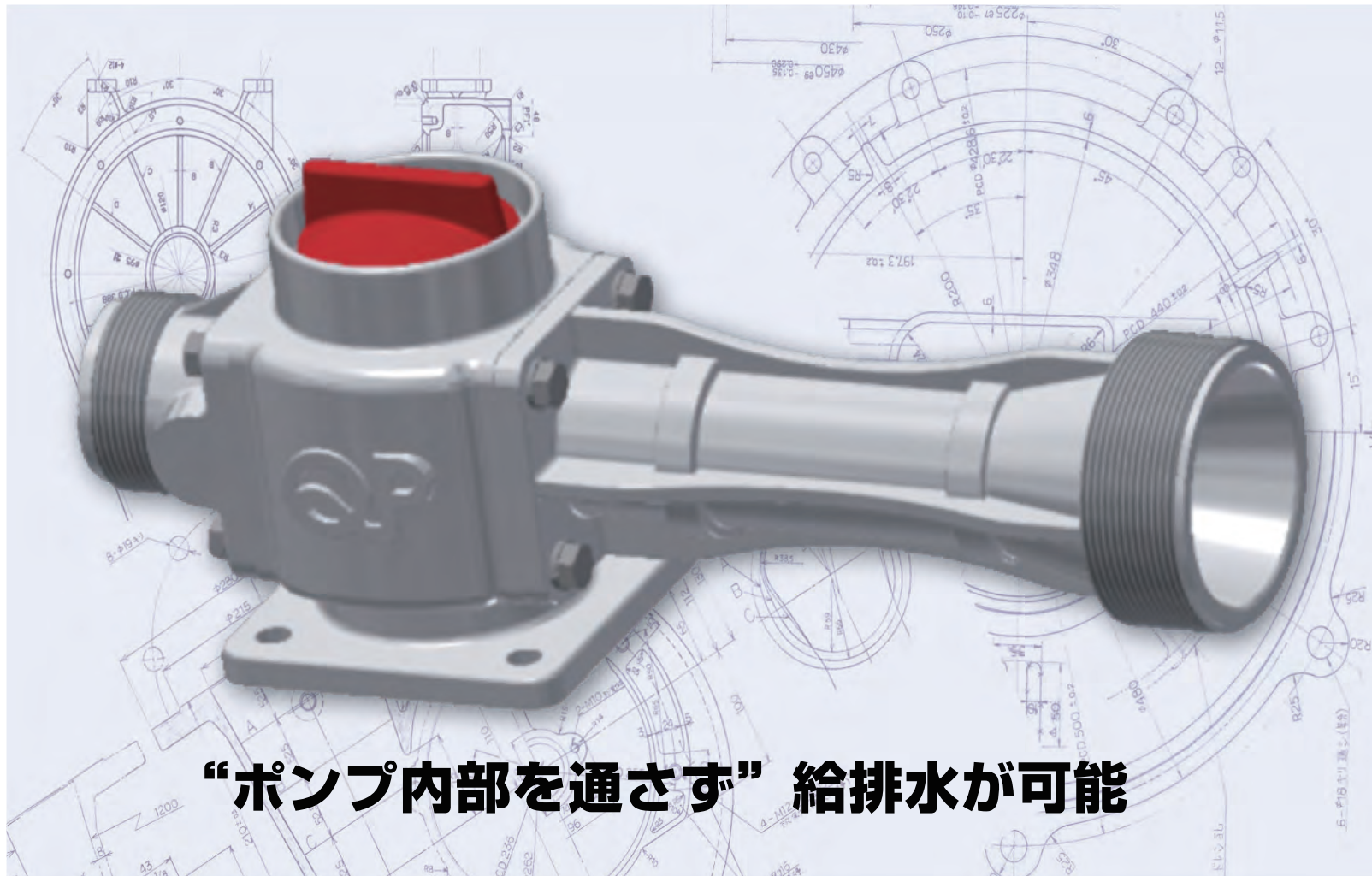


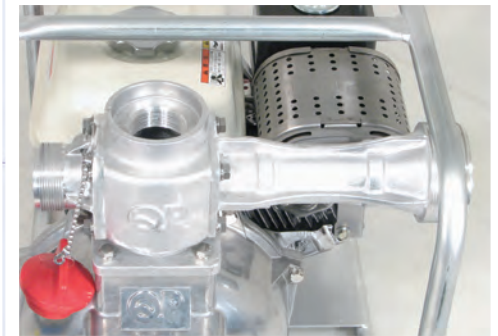
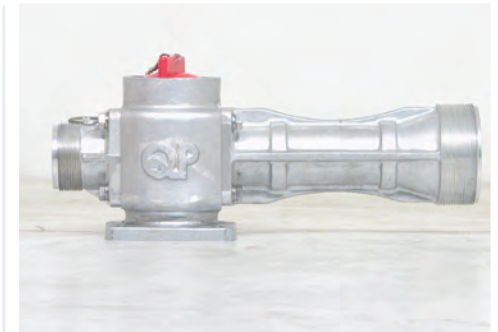
★QP ポンプ専用アタッチメント★

 **Matsusaka**

# QP エジェクター



**“ポンプ内部を通さず” 給排水が可能**



<仕様>

- \* 吸入口：2 インチ (G ネジ)
- \* 吐出口：3 インチ (G ネジ)
- \* 充水栓：大口径 1.5 インチ  
(脱落防止ボールチェーン付)





# エジェクターってどんな製品??



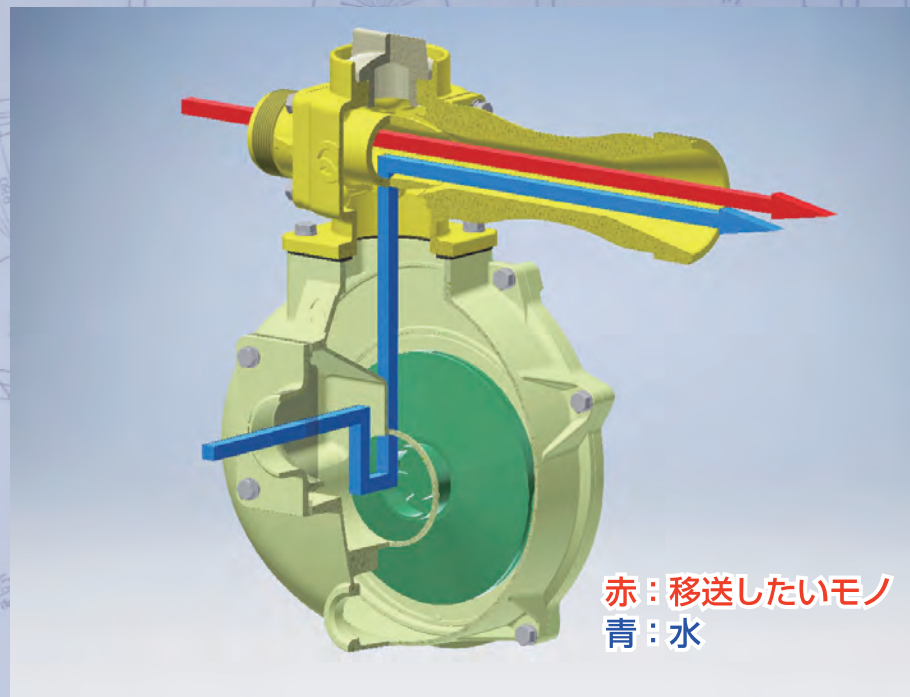
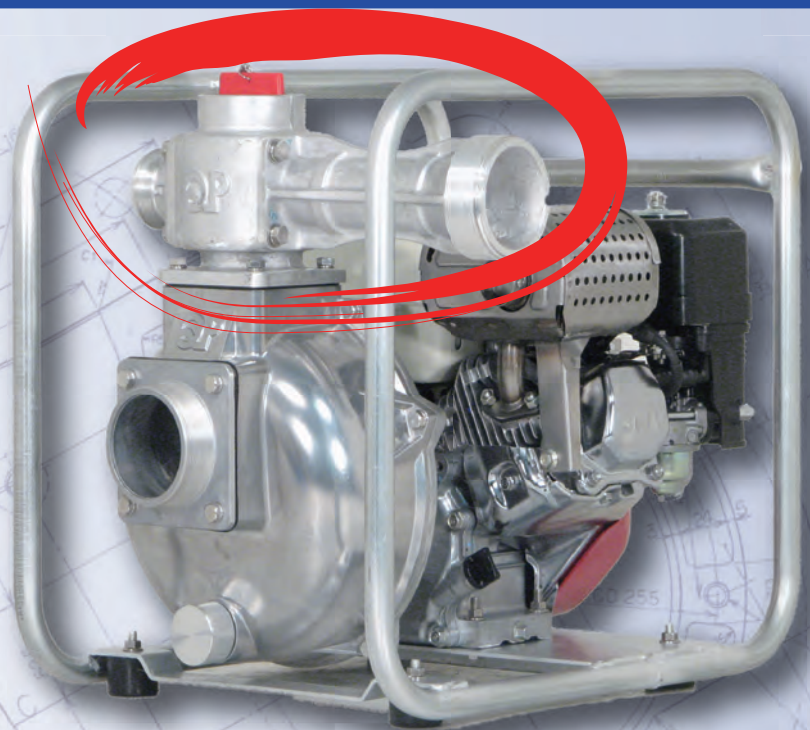
エンジンポンプの吐出口の替わりに取り付けます。

ベンチュリー効果を利用して「ポンプの内部を通さずに」流体等を移送できます。

★沖縄では「モズッキー」の名称でモズクの収穫にご活用頂いております!

装着可能モデル：QP-303 / QP-205S

使用イメージ



赤：移送したいモノ  
青：水



株式会社 マツサカエンジニアリング

<http://www.qp-pump.com>

本社 〒101-0023 東京都千代田区神田松永町23番  
TEL: 03-3257-6130 FAX: 03-3257-6129  
工場 〒519-2166 三重県多気郡多気町野中2155  
TEL: 0598-39-3211 FAX: 0598-39-3131



お問い合わせ、ご用命は：

CTG No. WDS002104