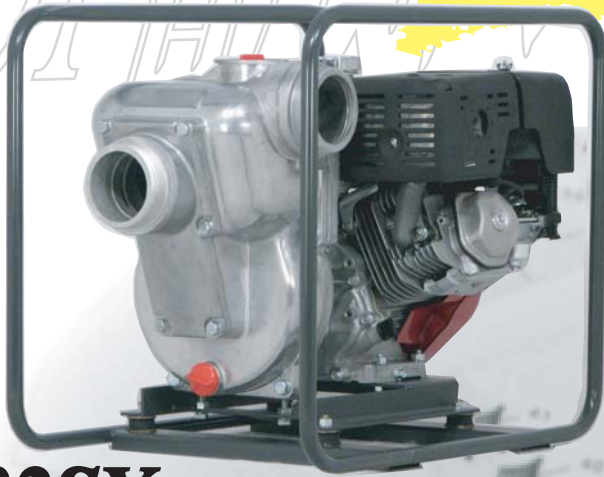


HONDAエンジン搭載

Matsusaka

3インチ~**4**インチ

より高く!より遠くへ!



402SX



305SL



T405SLT



402S



305S



株式会社マツサカエンジニアリング

▶▶▶ HONDA空冷ガソリンエンジン搭載 QPポンプ性能諸元一覧

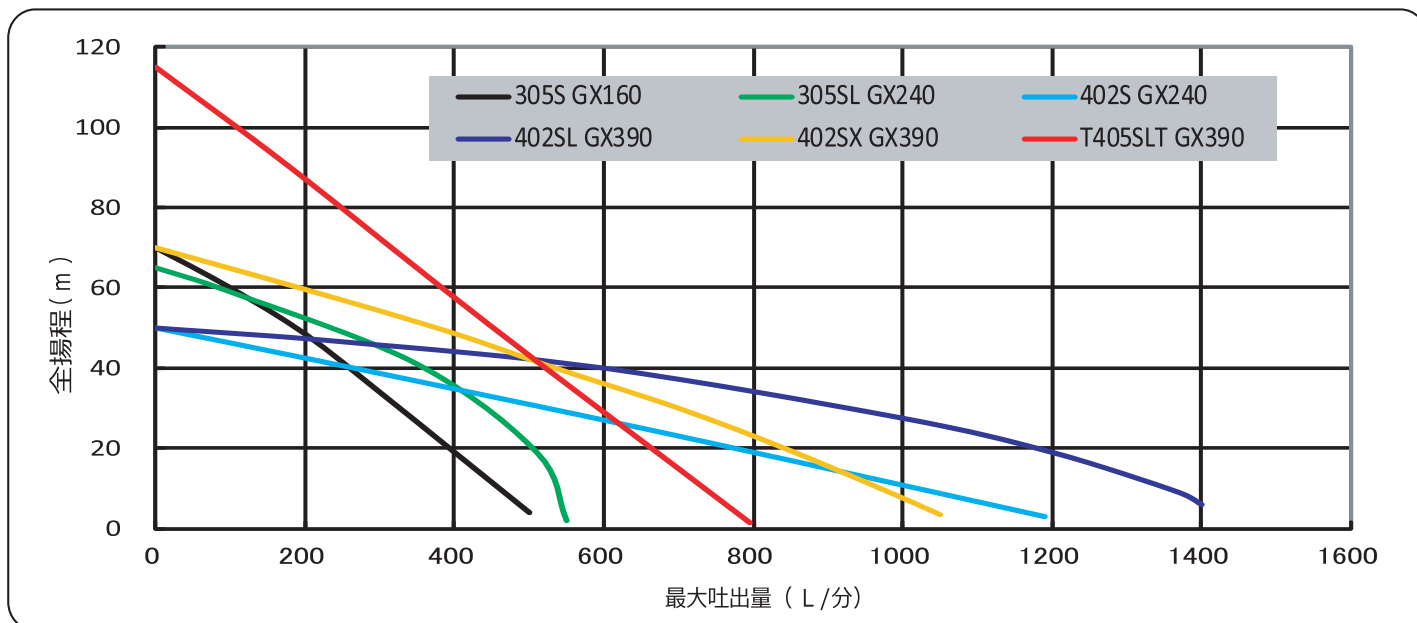
機種名	QP-305S	QP-305SL	QP-402S	QP-402SL	QP-402SX	QP-T405SLT
搭載エンジン型式	GX160	GX240	GX240	GX390	GX390	GX390
吸込口径×吐出口径 (mm)	80×80	80×80	100×100	100×100	100×100	100×100
最大揚程 (m)	70	65	50	50	70	115
最大吐出量 (L/分)	480	550	1200	1400	1050	795
本体重量 (kg)	29	42	59	70	70	127
エンジン最大馬力 (PS)	4.9	8.0	8.0	11.8	11.8	11.8

※掲載の製品外観・仕様は変更されている場合があります。ご購入時は「製品仕様・搭載エンジン・始動方式等の詳細」は別途必ずご確認ください！

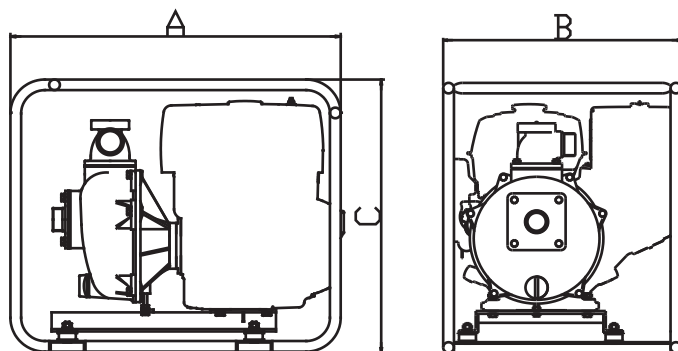


必ず、標準付属品のストレーナーを使用してください。
ポンプ運転中に吐出ホースを踏んだり、急激にバルブを締め切ったりしないでください。
ウォーターハンマー現象により、ポンプが破損する恐れがあります。

▶▶▶ ポンプ性能曲線



▶▶▶ 外形寸法



機種名	寸法 (mm)		
	A	B	C
QP-305S GX160	523	386	460
QP-305SL GX240	622	454	560
QP-402S GX240	670	466	605
QP-402SL GX390	722	500	608
QP-402SX GX390	722	500	608
QP-T405SLT GX390	914	711	812

 株式会社 **マツサカエンジニアリング**

<http://www.qp-pump.com>

本社 〒101-0023 東京都千代田区神田松永町23番
TEL: 03-3257-6130 FAX: 03-3257-6129
工場 〒519-2166 三重県多気郡多気町野中2155
TEL: 0598-39-3211 FAX: 0598-39-3131



お問い合わせ、ご用命は：