

HONDAエンジン搭載

# QP高圧ポンプシリーズ

より高く！より遠くへ！



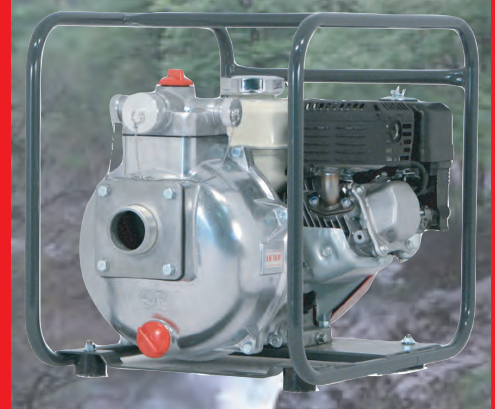
105SX/GXH50  
【60m・110ℓ/分】  
最大揚程・最大水量



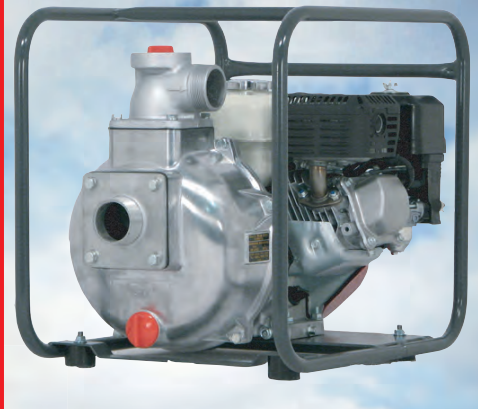
もっともっと高くへ！！



205SX/GX160  
【90m・350ℓ/分】  
最大揚程・最大水量



205SH/GX160  
【75m・400ℓ/分】  
最大揚程・最大水量



T205SLT/GX270  
【95m・480ℓ/分】  
最大揚程・最大水量



ずっとずっと遠くへ！！



154SX/GXH50  
【60m・210ℓ/分】  
最大揚程・最大水量



# HONDA空冷ガソリンエンジン搭載 QPポンプ性能諸元一覧

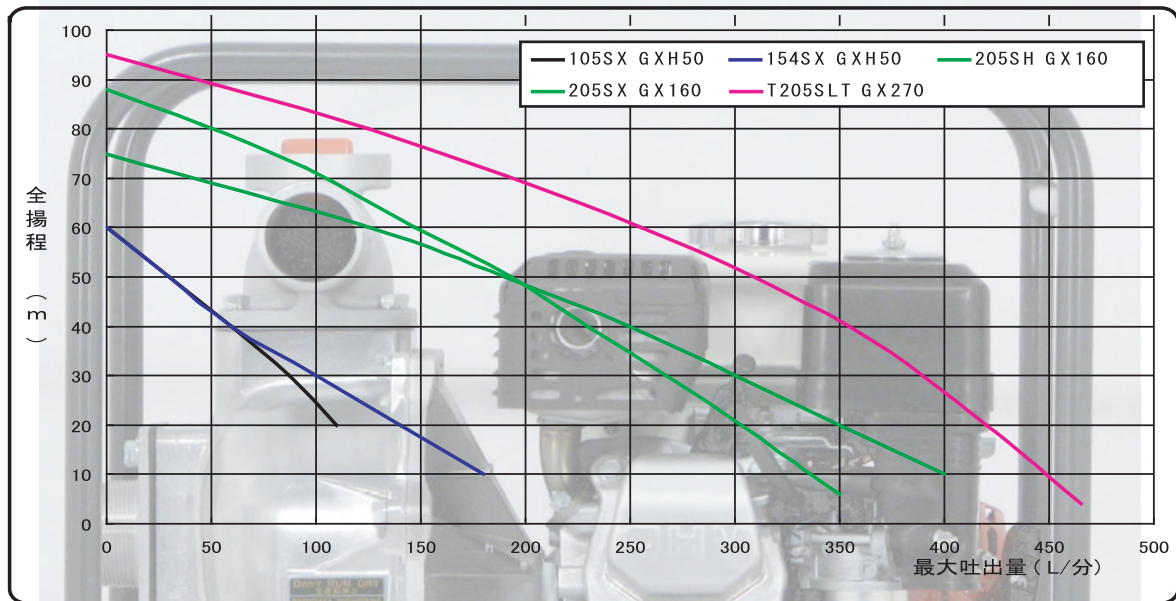
機種名	QP-105SX	QP-154SX	QP-205SH	QP-205SX	QP-T205SLT
搭載エンジン型式	GXH50	GXH50	GX160	GX160	GX270
吸込口径×吐出口径 (mm)	25×25	40×40	50×50	50×50	50×50
最大揚程 (m)	60	60	75	90	95
最大吐出量 (L/分)	110	210	400	350	480
本体重量 (kg)	11	11	28	28	42
エンジン最大馬力 (PS)	2.2	2.2	4.9	4.9	8.2

※掲載の製品外観・仕様は変更されている場合があります。ご購入時は「製品仕様・搭載エンジン・始動方式等の詳細」は別途必ずご確認ください!

## 機種別ポンプ性能曲線



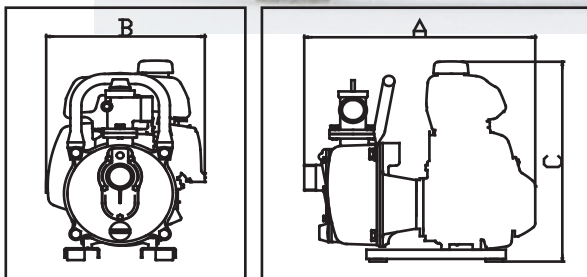
必ず、標準付属品のストレーナーを使用してください。  
ポンプ運転中に吐出ホースを踏んだり、急激にバルブを締め切ったりしないでください。  
ウォーターハンマー現象により、ポンプが破損する恐れがあります。



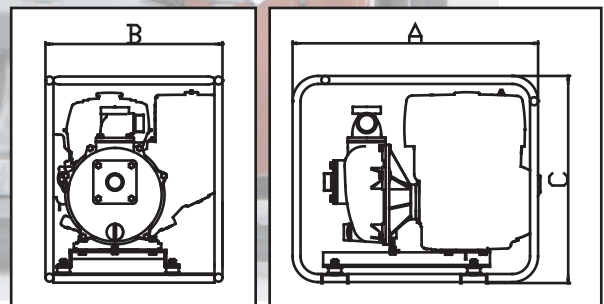
## ポンプ外形寸法

### ●棒ベース

機種名	寸法		
	A (mm)	B (mm)	C (mm)
QP-105SX GXH50	398	274	375
QP-154SX GXH50	398	274	375



### ●フレームベース



機種名	寸法		
	A (mm)	B (mm)	C (mm)
QP-205SH GX160	523	386	430
QP-205SX GX160	523	386	430
QP-T205SLT GX270	622	454	549

株式会社 **マツサカエンジニアリング**

<http://www.qp-pump.com>

本社 〒101-0023 東京都千代田区神田松永町23番  
TEL: 03-3257-6130 FAX: 03-3257-6129  
工場 〒519-2166 三重県多気郡多気町野中2155  
TEL: 0598-39-3211 FAX: 0598-39-3131



お問い合わせ、ご用命は：