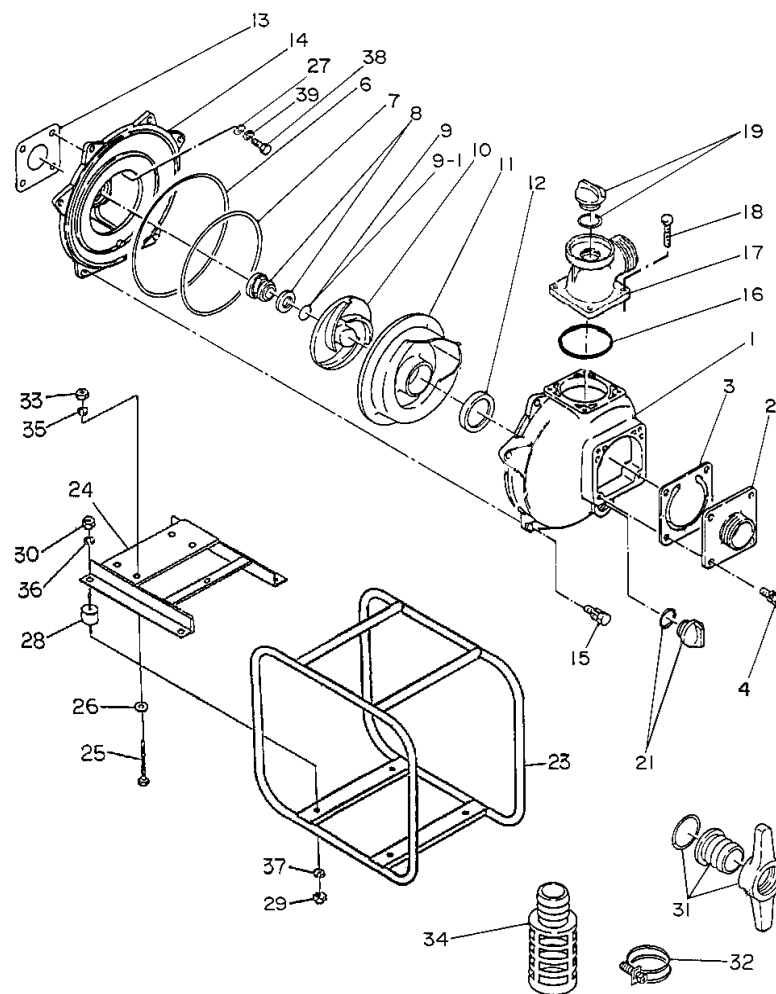


# Model QP-2D/L48 部品リスト&展開図

MATSUSAKA ENGINEERING

| 符番  | 部品番号              | 部品名              | 数量 | 材質               | 参考小売価格   |
|-----|-------------------|------------------|----|------------------|----------|
|     | L48V6V            | エンジン             |    |                  |          |
| 1   | 7228-100010       | ケーシング            | 1  | ADC              | ¥ 11,500 |
| 2   | 7240-100160       | 吸入口              | 1  | ADC              | ¥ 2,600  |
| 3   | 1889-350351CE     | 逆止弁              | 1  | NBR + SS400      | ¥ 1,500  |
| 4   | 018105-0820       | SW組込六角ナット        | 4  | SS400            | ¥ 60     |
| 6   | 048924-2100CE     | Oリング             | 1  | NBR              | ¥ 600    |
| 7   | 048924-1780CE     | Oリング             | 1  | NBR              | ¥ 550    |
| 8   | 080311-2320       | 効二カドシール          | 1  | CERAMIC x CARBON | ¥ 4,000  |
| 9   | 085283-1600       | 調整ライナー           | 1  | BSP              | ¥ 120    |
| 9-1 | 085285-1600       | 調整ライナー           | 1  | BSP              | ¥ 120    |
| 10  | 1821-000030       | インペラー            | 1  | FC               | ¥ 6,500  |
| 11  | 1293-100130       | ホリット室            | 1  | ADC              | ¥ 3,400  |
| 12  | 1293-330620CE     | ホリット室パッキン        | 1  | NBR              | ¥ 350    |
| 13  | 1211-390610       | ケーシングカバーパッキン     | 1  | OIL SHEET        | ¥ 200    |
| 14  | 7204-100020       | ケーシングカバー         | 1  | ADC              | ¥ 6,500  |
| 15  | 018205-0825CE     | SW組込六角ナット        | 6  | SS400            | ¥ 60     |
| 16  | 048131-0550       | Oリング             | 1  | NBR              | ¥ 220    |
| 17  | 1211-100090       | 吐出口              | 1  | ADC              | ¥ 3,400  |
| 18  | 018105-0820       | SW組込六角ナット        | 4  | SS400            | ¥ 60     |
| 19  | 063121-1100ASSYCE | 充水/ドレイン栓 (Oリング付) | 1  | ABS + NBR        | ¥ 300    |
| 21  | 063121-1100ASSYCE | 充水/ドレイン栓 (Oリング付) | 1  | ABS + NBR        | ¥ 300    |
| 23  | 2282-214010-0004  | ベース              | 1  | SS400            | ¥ 21,500 |
| 24  | 2397-214020-0004  | エンジン台            | 1  | SS400            | ¥ 13,000 |
| 25  | 010606-1050CE     | 六角ナット            | 4  | SS400            | ¥ 90     |
| 26  | 040175-0100CE     | 平座金              | 4  | SS400            | ¥ 30     |
| 27  | 040175-0080CE     | 平座金              | 4  | SS400            | ¥ 30     |
| 28  | 072330-2040CE     | クッションゴム          | 4  | NBR + SS400      | ¥ 720    |
| 29  | 020545-0100       | 六角ナット            | 4  | SS400            | ¥ 50     |
| 30  | 020545-0100       | 六角ナット            | 4  | SS400            | ¥ 50     |
| 31  | 074119-4050CE     | ホースカップリングセット     | 2  | PE + NBR         | ¥ 1,100  |
| 32  | 093225-2000       | ワイヤホースバンド        | 3  | SWRM             | ¥ 280    |
| 33  | 020545-0100       | 六角ナット            | 4  | SS400            | ¥ 50     |
| 34  | 074230-1050R      | ストレーナー           | 1  | PE               | ¥ 1,800  |
| 35  | 045128-0100CE     | パッキン座金           | 4  | SWRH             | ¥ 30     |
| 36  | 045128-0100CE     | パッキン座金           | 4  | SWRH             | ¥ 30     |
| 37  | 045128-0100CE     | パッキン座金           | 4  | SWRH             | ¥ 30     |
| 38  | 010609-0820CE     | 六角ナット            | 4  | SS400            | ¥ 90     |
| 39  | 045128-0080CE     | パッキン座金           | 4  | SWRH             | ¥ 30     |



QP-2 / DY01

2023/2/2改訂