

# Model QP-BH205L&BH205SP&BH30 部品リスト&展開図

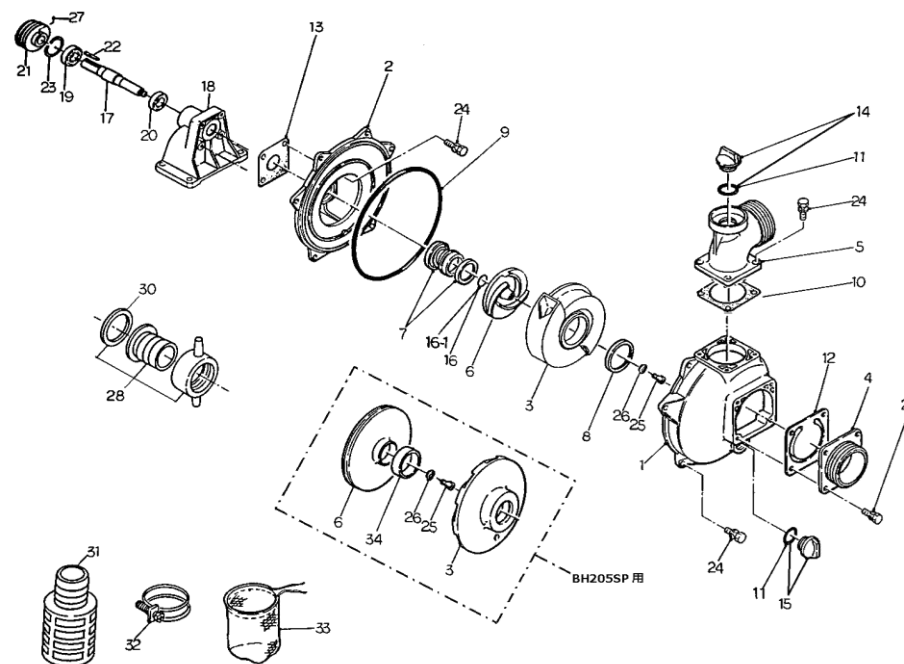
MATSUSAKA ENGINEERING

- 補修用部品をご注文の際に必要です。大切に保管下さい。
- ポンプ口径により一部の部品が本部品図内容と異なる場合があります。部品注文時はお手持ちのポンプの口径を再度ご確認の上、ご連絡願います。

★は部品注文の際ご注意下さい。特にネジの規格を確認願います。

符番	部品番号	部品名	数量	材質	メーカー希望小売価格
1	4364-100010	ケーシング	1	ADC	¥ 16,500
2	1378-100020	ケーシングカバー	1	ADC	¥ 12,000
★3	4254-000130	ホリウト室 (2" BH205L用)	1	FC	¥ 13,060
	4362-000130	ホリウト室 (2" BH205SP用)			¥ 11,870
	4328-000130	ホリウト室 (3" BH30用)			¥ 13,100
★4	1803-100160	吸込口 (2"PT BH205L&BH205SP用)	1	ADC	¥ 4,100
	4328-100160	吸込口 (3"PT BH30用)			¥ 3,100
★5	1803-100090	吐出口 (2"PT BH205L&BH205SP用)	1	ADC	¥ 5,500
	4328-100090	吐出口 (3"PT BH30用)			¥ 5,000
	4254-000030	インペラ (2" BH205L用)			1
4253-060030	インペラ (2" BH205SP用)	AC	¥ 13,570		
4328-000030	インペラ (3" BH30用)	FC	¥ 6,100		
7	080311-2320	効力シール	1	CERAMIC×CARBON	¥ 4,000
★8	048220-0750	オリング (2"BH205L用)	1	NBR	¥ 290
	1378-330620CE	ホリウト室パッキン (2" BH205SP&3" BH30用)			¥ 350
9	048935-2550	オリング	1	NBR	¥ 1,100
10	1803-330360CE	吐出口パッキン	1	NBR	¥ 510
12	1378-350350CE	逆止弁	1	NBR+SS400	¥ 1,700
13	1211-390610	ケーシングカバーパッキン	1	THREE SHEET	¥ 200
14	063121-1100ASSYCE	充水ドレイン栓リング付	1	ABS	¥ 300
15	063121-1100ASSYCE	充水ドレイン栓リング付	1	ABS	¥ 300
16	085283-3418	調整ライナー	1	BSP	¥ 120
16-1	085285-3418	調整ライナー	1	BSP	¥ 120
17	4328-221011	ポンプシャフト	1	S45C	¥ 8,000
18	4372-002050-0010DC	軸受箱	1	FC	¥ 20,900
19	067002-6306	軸受	1	SUJ	¥ 3,300
20	067006-6206	軸受	1	SUJ	¥ 2,600
21	031080-3280	Vプーリー (3"B3)	1	FC	¥ 9,300
22	051107-0835	片丸ネジ	1	S45C	¥ 410
23	046270-7225	C型穴用止メ輪	1	SK5	¥ 680
24	018205-0825CE	SW組込六角ネジ	18	SS400	¥ 60
25	011509-0625	六角ネジ	1	SUS	¥ 400
26	045822-0060CE	シール座金	1	SUS+NBR	¥ 180
27	017116-0610	六角穴付止メネジ	1	SCM	¥ 70
★28	074119-4050CE	ホースカップリングセット (2" P F 用)	2	PE	¥ 1,100
	074119-4080CE	ホースカップリングセット (3" P F 用)			¥ 1,800
★31	074230-1050R	ストレーナー (2"用)	1	PE	¥ 1,800
	074230-1080	ストレーナー (3"用)			¥ 3,300
★32	093225-2000	ワイヤホースバンド (2"用)	3	SWRM	¥ 280
	093225-3000	ワイヤホースバンド (3"用)	1		¥ 300
	093225-0090	ワイヤホースバンド (3"用)	2		¥ 300
★33	092031-2013	ナイロンネット (2" BH205SP用)	1	NYLON	¥ 2,200
★34	1803-521220	ライナーリング (2" BH205SP用)	1	DURACON	¥ 2,400

QP-BH30-DP011



2023/1/20 改訂