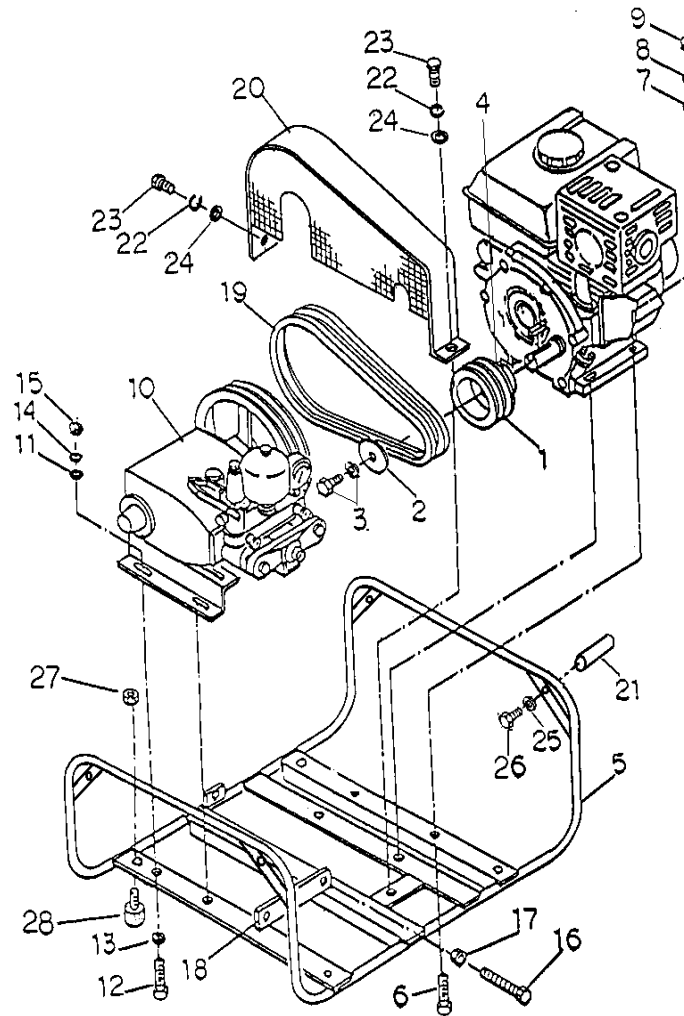


Model QP-PS25/GP160 部品リスト&展開図

MATSUSAKA ENGINEERING

- 搭載エンジンにより一部の部品が本部品図内容と異なる場合があります。部品注文時はお手持ちのエンジン型式を再度ご確認の上、ご連絡願います。
- ★マークの部品については、PS25の部品リスト&展開図を参照下さい。

No.	部品番号	品名	個数	材質	参考小売価格
	GP160	エンジン			
1	030100-2200	Vブリー	1	FC	¥ 6,600
2	3304-201240-0011	インペラー座金	1	SS400	¥ 520
3	018205-0825CE	SW組込六角ボルト	1	SS400	¥ 60
4	017116-0608	六角穴付止めネジ	1	SCM	¥ 30
5	8383-214010-0014	ベース	1	SS400	¥ 21,500
6	010505-0840	六角ボルト	4	SS400	¥ 60
7	040175-0080CE	平座金	4	SS400	¥ 30
8	045128-0080CE	バネ座金	4	SWRH	¥ 30
9	020546-0080CE	六角ナット	4	SS400	¥ 30
10	8376-992400	スプレーヤー	1	-	★
11	040175-0080CE	平座金	4	SS400	¥ 30
12	010606-0825CE	六角ボルト	4	SS400	¥ 110
13	040175-0080CE	平座金	4	SS400	¥ 30
14	045128-0080CE	バネ座金	4	SWRH	¥ 30
15	020546-0080CE	六角ナット	4	SS400	¥ 30
16	010606-1050CE	六角ボルト	2	SS400	¥ 90
17	020545-0100	六角ナット	2	SS400	¥ 50
18	8315-202240-0014	ブラケット	1	SS400	¥ 600
19	071137-0033	Vベルト	2	-	¥ 1,500
20	8375-313140	Vベルトカバー	1	ABS	¥ 4,100
21	8372-139050	ハンドル	4	AL	¥ 1,200
22	045128-0060CE	バネ座金	2	SWRH	¥ 30
23	010606-0616CE	六角ボルト	2	SS400	¥ 50
24	040175-0060CE	平座金	2	SS400	¥ 30
25	045128-0120CE	バネ座金	4	SWRH	¥ 30
26	010505-1225	六角ボルト	4	SS400	¥ 70
27	020915-0080	フランジナット	4	SS400	¥ 50
28	072332-3040CE	クッションゴム	4	NBR+SS400	¥ 400



PS25 DH01

2022/8/2 改訂