

QP高圧ポンプ

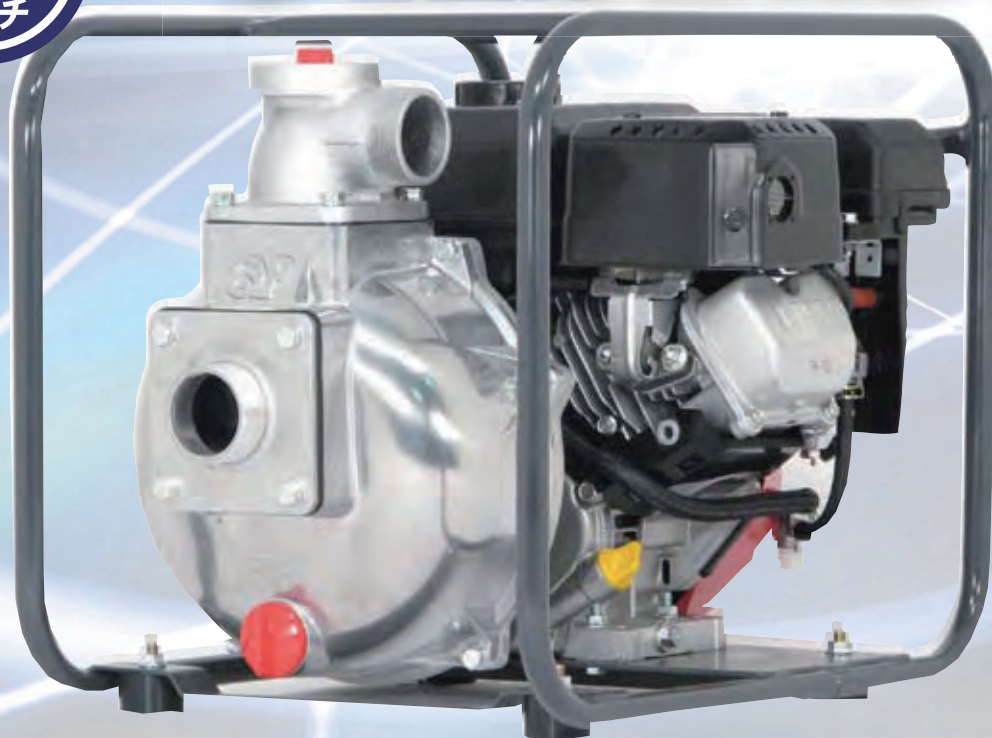
Matsusaka

# 三菱空冷ガンリンエンジン搭載!

より高く! より遠くへ!

50mm  
2  
インチ

## QP-205S/GB18G



40mm  
1.5  
インチ

## QP-15S/GB13G

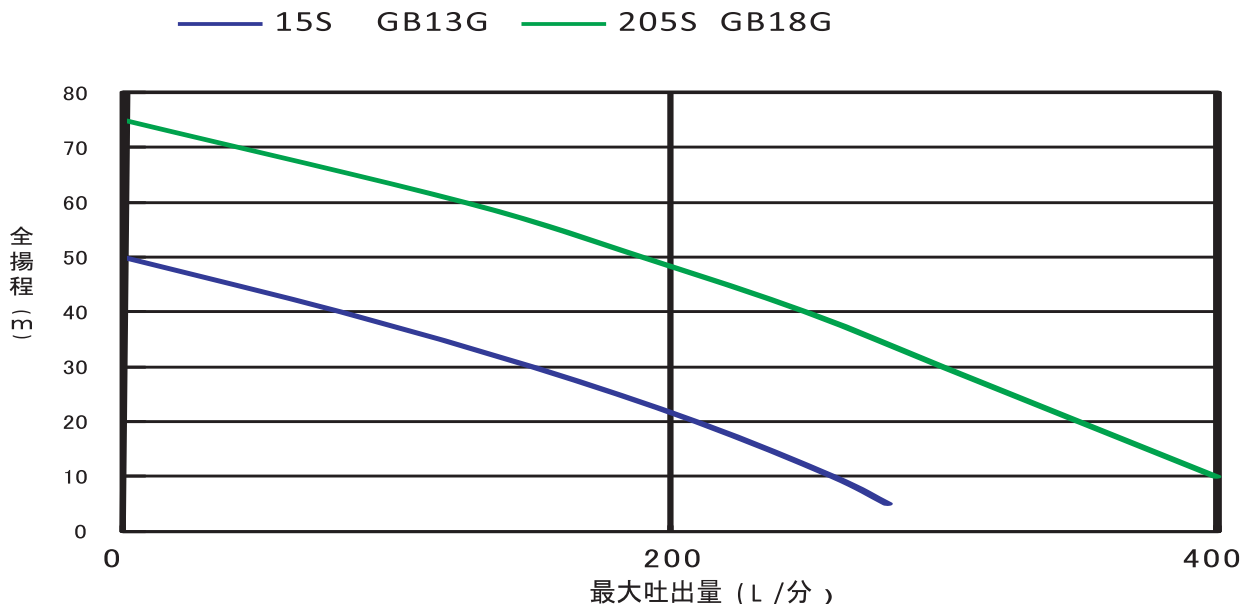


# 三菱空冷ガソリンエンジン搭載 QPポンプ性能諸元一覧

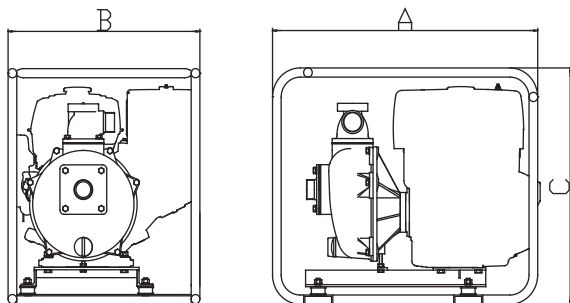
| 機種名            | QP-15S | QP-205S |
|----------------|--------|---------|
| 搭載エンジン型式       | GB13G  | GB18G   |
| 吸込口径×吐出口径 (mm) | 40×40  | 50×50   |
| 最大揚程 (m)       | 50     | 75      |
| 最大吐出量 (L/分)    | 300    | 400     |
| 本体重量 (kg)      | 26     | 28      |
| エンジン最大馬力 (PS)  | 6.3    | 6.3     |

※仕様は製品改善のため、予告なく変更することがあります。

## ポンプ性能曲線



## 外形寸法



| 機種名           | 寸法 | A寸法 (mm) | B寸法 (mm) | C寸法 (mm) |
|---------------|----|----------|----------|----------|
| QP-15S/GB13G  |    | 477      | 375      | 420      |
| QP-205S/GB18G |    | 523      | 386      | 430      |

株式会社 **マツサカエンジニアリング**

<http://www.qp-pump.com>

本社 〒101-0023 東京都千代田区神田松永町23番  
 TEL: 03-3257-6130 FAX: 03-3257-6129  
 工場 〒519-2166 三重県多気郡多気町野中2155  
 TEL: 0598-39-3211 FAX: 0598-39-3131



お問い合わせ、ご用命は：