

Model QP-T205SLTD/OC95 部品リスト&展開図

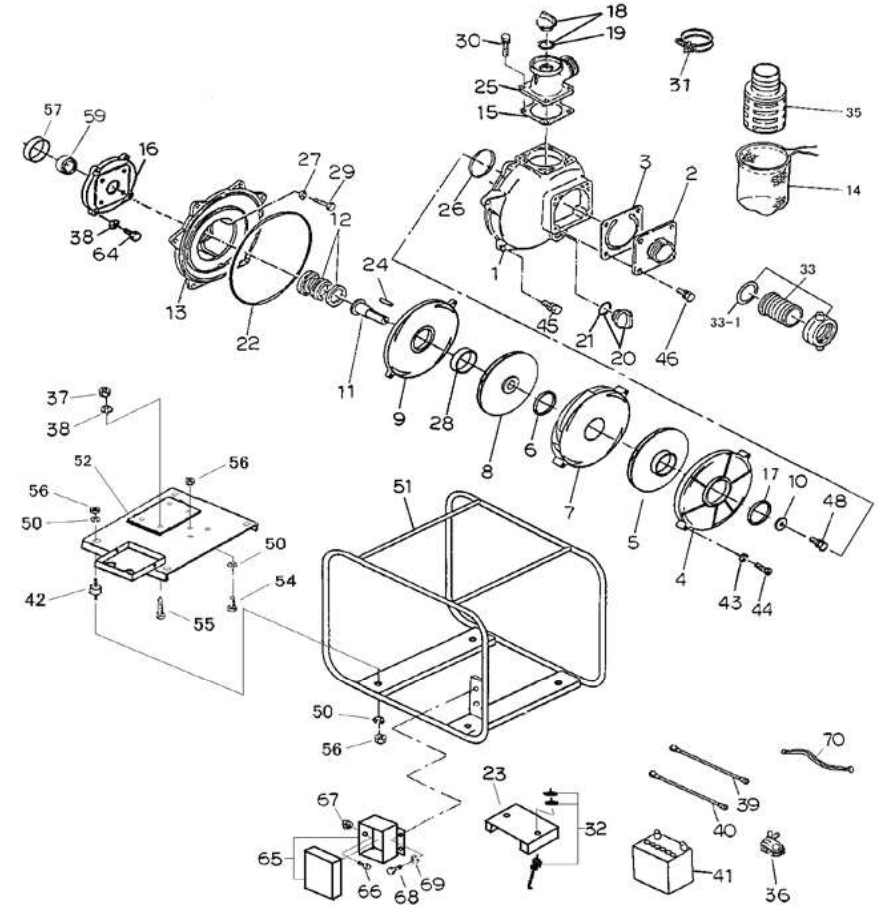
MATSUSAKA ENGINEERING

- 補修用部品をご注文の際に必要です。大切に保管下さい。
- 搭載エンジンにより一部の部品が本部品図内容と異なる場合があります。部品注文時はお手持ちのエンジン型式を再度ご確認の上、ご連絡願います。

符番	部品番号	部品名	数量	材質	メーカー希望小売価格
	OC95	エンジン			
1	4364-100010	ケーシング	1	ADC	¥ 16,500
2	1803-100160	吸込口	1	ADC	¥ 4,100
3	1378-350350CE	逆止弁	1	NBR + SS400	¥ 1,700
4	7207-060130	ホリウト室	1	AC	¥ 11,200
5	2275-060040	インパー	1	AC	¥ 19,000
6	1878-081290	ライナリング ²	1	BC	¥ 3,700
7	7207-060110	ホリウト室 ²	1	AC	¥ 13,000
8	2275-060030	インパー ²	1	AC	¥ 29,500
9	7207-060120	ホリウト室 ³	1	AC	¥ 11,800
10	7207-251240	インパー座金	1	SUS	¥ 2,000
11	1882-221010	ポンプシャフト	1	S45C	¥ 14,700
12	080311-2930	メカニカル	1	CERAMIC x CARBON	¥ 5,500
13	1988-100020	ケーシングカバー	1	ADC	¥ 12,000
14	092031-2013	ナイロネット	1	NYLON	¥ 2,200
15	1803-330360CE	吐出口パッキン	1	NBR	¥ 510
16	2261-000600-0011	ケーシングカバー取付板	1	FC	¥ 11,500
17	7207-081300	ライナリング ³	1	BC	¥ 9,500
18	063121-1100ASSYCE	充水栓	1	ABS	¥ 300
20	063121-1100ASSYCE	ドレン栓	1	ABS	¥ 300
22	048935-2550	オリング	1	NBR	¥ 1,100
23	1608-215230-0014	バッテリーカバー	1	SS400	¥ 4,500
24	051004-0443	キー	1	S45C	¥ 510
25	1803-100090	吐出口	1	ADC	¥ 5,500
26	048220-0750	オリング	1	NBR	¥ 290
27	045822-0080CE	シール座金	4	SUS + NBR	¥ 200
28	1803-521220	ライナリング	1	DURACON	¥ 2,400
29	010609-0825CE	六角ボルト	4	SS400	¥ 60
30	018205-0825CE	S.W組込六角ボルト	4	SS400	¥ 60
31	093225-2000	ワイヤーホースバンド	3	SWRM	¥ 280
32	095021-1240A	バッテリーボルト蝶ナット付	2	SS400	¥ 750
33	074111-7050RCE	ホースカプリングセット	2	ADC	¥ 3,400
33-1	074131-0501CE	ホースカプリングパッキン	2	NBR	¥ 210
35	074230-1050R	ストレーナー	1	PE	¥ 1,800
36	096902-2000	バッテリー端子	1	-	¥ 2,900
37	020545-0100	六角ナット	4	SS400	¥ 50
38	045128-0100CE	バッテリー座金	8	SWRH	¥ 30
39	097220-9450	バッテリーケーブル	1	(-)	¥ 3,500
40	097809-9450	バッテリーケーブル	1	(+)	¥ 4,800
41	096120-3035D	バッテリー	1	40B19R	**
42	072330-3032	クッションゴム	4	NBR + SS400	¥ 2,100
43	045129-0060	バッテリー座金	2	SUS	¥ 50
44	010509-0640	六角ボルト	2	SUS	¥ 90
45	018205-0825CE	S.W組込六角ボルト	6	SS400	¥ 60
46	018205-0825CE	S.W組込六角ボルト	4	SS400	¥ 60
48	018109-0820	S.W組込六角ボルト	1	SUS	¥ 190
50	045128-0080CE	バッテリー座金	9	SWRH	¥ 30
51	2275-214010-0014	ベース	1	SS400	¥ 22,000
52	2275-214020-0014	エンジン台	1	SS400	¥ 13,000
54	010505-0889	六角ボルト	1	SS400	¥ 110
55	010505-1060	六角ボルト	4	SS400	¥ 110
56	020546-0080CE	六角ナット	9	SS400	¥ 30
57	2261-220580	軸受カバー	1	S45C	¥ 6,300

符番	部品番号	部品名	数量	材質	メーカー希望小売価格
59	067002-6909	軸受	1	SUJ	¥ 4,200
64	019112-0625CE	六角ボルト	4	SS400	¥ 200
65	2390-212600-0014	フロントホース	1	SS400	¥ 9,000
66	010505-0810	六角ボルト	1	SS400	¥ 90
67	020915-0080	フランジ付ナット	1	SS400	¥ 50
68	014205-0512CE	十字穴付ハブ小径	5	SS400	¥ 50
69	045125-0050	バッテリー座金	5	SWRH	¥ 30
70	2275-996800	ルーネ	1	-	**

205S-MD / DK02



2021/6/10改訂