

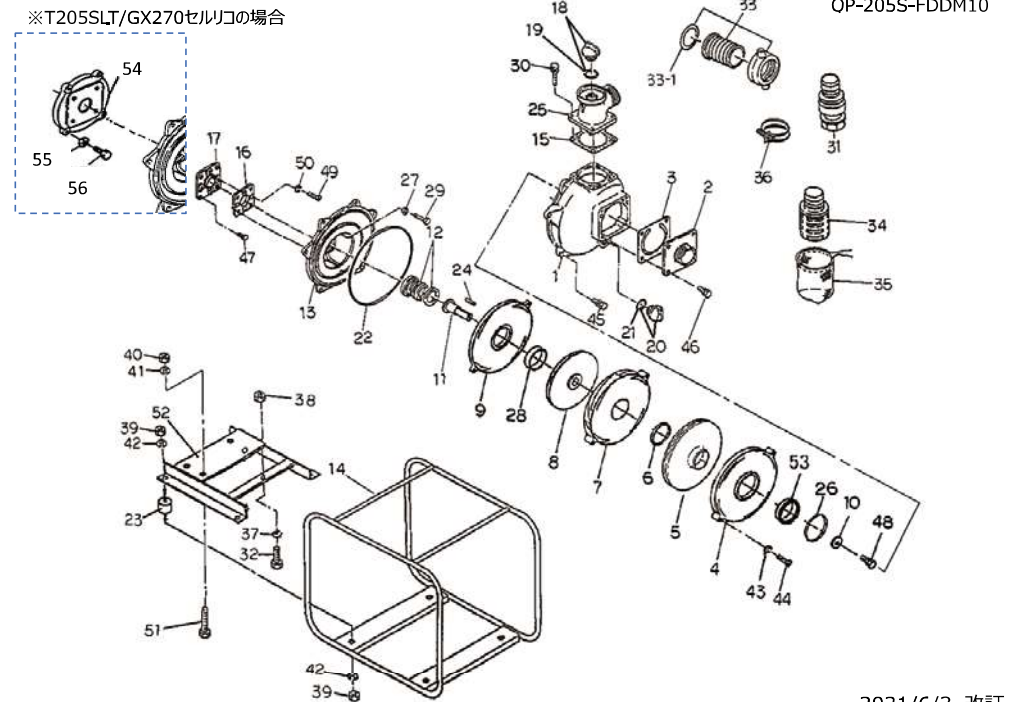
## Model QP-T205SLT&T205SLT/セルリコ 部品リスト&展開図

MATSUSAKA ENGINEERING

- 補修用部品をご注文の際に必要です。大切に保管下さい。
- 搭載エンジンにより一部の部品が本部品図内容と異なる場合があります。部品注文時はお手持ちのエンジン型式を再度ご確認の上、ご連絡願います。
- ★は部品注文の際ご注意下さい。

符番	部品番号	部品名	数量	材質	メーカー希望小売価格
1	4364-100010	ケーシング	1	ADC	¥ 16,500
2	1803-100160	吸込口	1	ADC	¥ 4,100
3	1378-350350CE	逆止弁	1	NBR+SS400	¥ 1,700
4	7207-060130	ホリウト室	1	AC	¥ 11,200
5	7207-060040	インペラー2	1	AC	¥ 18,200
6	1878-081290	ライナリング2	1	BC	¥ 3,700
7	7207-060110	ホリウト室2	1	AC	¥ 13,000
8	7207-060030	インペラー	1	AC	¥ 27,600
9	7207-060120	ホリウト室3	1	AC	¥ 11,800
10	7207-251240	インペラー座金	1	SUS	¥ 2,000
11	1878-221010	ポンプシャフト	1	S45C	¥ 14,700
	1882-221010	ポンプシャフト(T205SLTセルリコの場合)	1	S45C	¥ 14,700
12	080611-3325	メカニカルシール	1	CERAMIC×CARBON	¥ 5,500
	080311-2930	メカニカルシール(T205SLTセルリコの場合)	1	CERAMIC×CARBON	¥ 5,500
13	4359-100020	ケーシングカバー	1	ADC	¥ 12,000
	1988-100020	ケーシングカバー	1	ADC	¥ 12,000
14	1977-214011-0004	ベース	1	SS400	¥ 18,800
15	1803-330360CE	吐出口パッキン	1	NBR	¥ 510
16	1369-000600-0011	カバー取付板A	1	FC	¥ 5,600
17	1369-000630-0011	カバー取付板B	1	FC	¥ 5,600
18	063121-1100ASSYCE	充水ドレイン栓リング付	1	ABS	¥ 300
20	063121-1100ASSYCE	充水ドレイン栓リング付	1	ABS	¥ 300
22	048935-2550	オリング	1	NBR	¥ 1,100
23	072330-2040CE	クッションゴム	4	NBR+SS400	¥ 720
24	051004-0443	片丸キ	1	S45C	¥ 510
25	1803-100090	吐出口	1	ADC	¥ 5,500
26	048220-0750	オリング	1	NBR	¥ 290
27	045822-0080CE	シール座金	4	SUS+NBR	¥ 200
28	1803-521220	ライナリング	1	DURACON	¥ 2,400
29	010505-0820	六角ナット	4	SS400	¥ 60
30	018205-0825CE	SW組込六角ナット	4	SS400	¥ 60
31	074146-7050	QPワンタッチカップリングセット	1	ADC	¥ 10,400
32	010606-0850CE	六角ナット	1	SS400	¥ 60
33	074111-7050RCE	ホースカップリングセット	1	ADC	¥ 3,400
33-1	074131-0501CE	ホースカップリングパッキン	1	NBR	¥ 210
34	074230-1050R	ストレーナー	1	PE	¥ 1,800
35	092031-2013	ナイロンネット	1	NYLON	¥ 2,200
36	093225-2000	ワイヤホースバンド	3	SWRH	¥ 280
37	045128-0080CE	パナセ金	1	SWRH	¥ 30
38	020546-0080CE	六角ナット	1	SS400	¥ 30
39	020545-0100	六角ナット	8	SS400	¥ 50
40	020545-0100	六角ナット	4	SS400	¥ 50
41	045128-0100CE	パナセ金	4	SWRH	¥ 30
42	045128-0100CE	パナセ金	8	SWRH	¥ 30

符番	部品番号	部品名	数量	材質	メーカー希望小売価格
43	045129-0060	パナセ金	2	SUS	¥ 50
44	010509-0640	六角ナット	2	SUS	¥ 90
45	018205-0825CE	SW組込六角ナット	6	SS400	¥ 60
46	018205-0825CE	SW組込六角ナット	4	SS400	¥ 60
47	018105-0820	SW組込六角ナット	4	SS400	¥ 60
48	018109-0820	SW組込六角ナット	1	SUS	¥ 190
49	014205-0815CE	十字穴付パナセ金	4	SS400	¥ 50
50	045128-0080CE	パナセ金	4	SWRH	¥ 30
★51	010606-1045CE	六角ナット	4	SS400	¥ 90
★52	1870-214020-0004	エンジン台	1	SS400	¥ 11,000
53	7207-081300	ライナリング 3	1	BC	¥ 9,500
54	4357-000600-0014	カバー取付板(T205SLTセルリコの場合)	1	FC	¥ 5,600
55	045128-0100CE	パナセ金(T205SLTセルリコの場合)	4	SWRH	¥ 30
56	019112-0625CE	六角ナット(T205SLTセルリコの場合)	4	SS400	¥ 200



2021/6/3 改訂