

Model QP-PS25/45 部品リスト&展開図

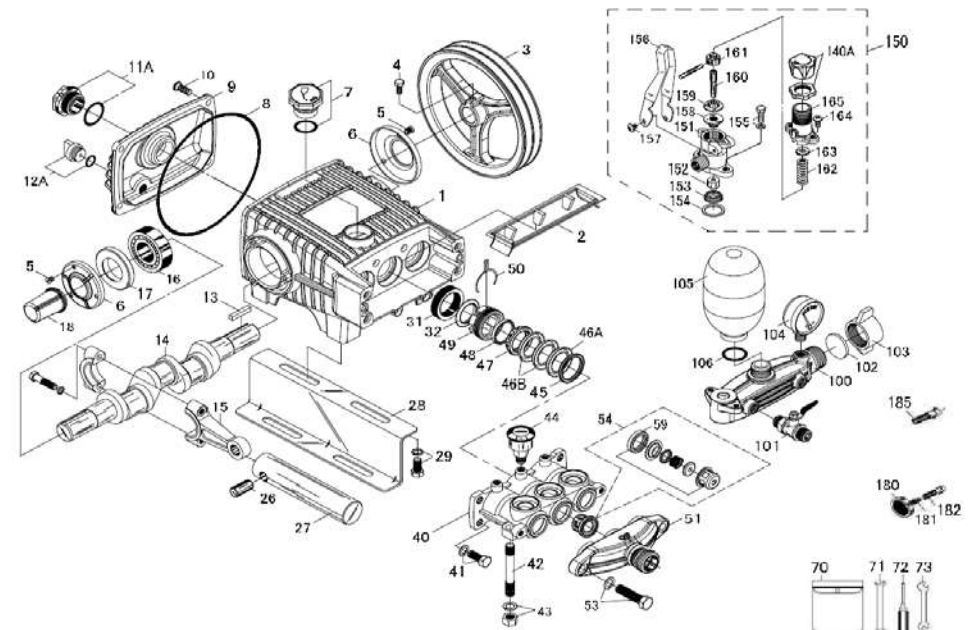
MATSUSAKA ENGINEERING

符番	部品番号		部品名	数量	メーカー希望小売価格	
	PS25	PS45			PS25	PS45
	1	PS25-1			PS45-1	クランク-ス
2	WL25-2	WL45-2	防塵カバー	1	¥ 360	¥ 400
3	WL25-3	WL45-3	プーリー	1	¥ 7,200	¥ 7,000
4	WL-4		六角ネジ	1	¥ 110	¥ 110
5	WL-5		セツスクリュー	6	***	***
6	WL-6		オイルシールA	2	¥ 220	¥ 220
7	WL-7		オイル注入キャップ	1	¥ 400	¥ 400
8	WL25-8	WL45-8	リアカバー-ボクシン	1	¥ 550	¥ 540
9	PS25-9	PS45-9	クランク-スリッパ	1	¥ 3,800	¥ 5,000
10	WL-10		セツスクリュー	5	***	***
11A	WL-11		オイル窓ASSY	1	¥ 720	¥ 720
12A	WL-12		ドレン栓(オリック付)	1	¥ 280	¥ 280
13	WL-13		クランクシャフト	1	¥ 150	¥ 150
14	WL25-14	WL45-14	クランクシャフト	1	¥ 10,800	¥ 12,600
15	WL25-15	WL45-15	コネクティングロッド(ホルト&ワッシャー付)	3	¥ 1,600	¥ 2,400
16	WL25-16	WL45-16	ホルト&ワッシャー	2	¥ 2,200	¥ 2,200
17	WL25-17	WL45-17	クランクシャフトオイルシール	2	¥ 330	¥ 400
18	WL-18		オイルシールB	1	¥ 470	¥ 470
26	WL25-26	WL45-26	プーリング-ベアリング	3	¥ 220	¥ 300
27	WL25-27	WL45-27	プーリング	3	¥ 4,800	¥ 6,800
28	WL25-28	WL45-28	クランク-スタッド	2	***	¥ 1,600
29	WL-29		六角ネジ&ワッシャー	4	***	***
31	WL25-31	WL45-31	プーリング-オイルシール	3	¥ 280	¥ 360
32	WL25-32	WL45-32	ウォーター-プル-リング	3	¥ 110	¥ 120
40	PS25-40	PS45-40	ワッシャー	1	¥ 7,200	¥ 9,000
41	WL25-41	WL45-41	六角ネジ&ワッシャー	4	***	***
42	WL25-42	WL45-42	スタッドネジ	2	***	***
43	WL-43		六角ナット&ワッシャー	2	***	***
44	WL-44		グリスキャップ	3	¥ 520	¥ 520
45	WL25-45	WL45-45	Vリッピンホトドシート	3	¥ 180	¥ 220
46A	WL25-46A	WL45-46A	Vリッピン(FKM)	3	¥ 450	¥ 650
46B	WL25-46B	WL45-46B	Vリッピン(NBR)	6	¥ 240	¥ 270
47	WL25-47	WL45-47	グリスリング	3	¥ 470	¥ 720
48	WL25-48	WL45-48	Vタイプシール	3	¥ 290	¥ 300
49	WL25-49	WL45-49	調整リング	3	¥ 1,200	¥ 1,600
50	WL25-50	WL45-50	ロックワッシャー	3	¥ 120	¥ 220
51	PS25-51	PS45-51	吸込ファン	1	¥ 5,800	¥ 6,700
53	WL-53		六角ネジ&ワッシャー	2	***	***
54	WL25-54	WL45-54	バルブ ASSY	6	¥ 1,400	¥ 1,700
59	WL25-59	WL45-59	バルブ-ボクシン	6	¥ 150	¥ 170
70	WL-70		ツメネジ&ワッシャー	1	¥ 300	¥ 300
71	WL-71		アジャスタリング-カバー	1	¥ 360	¥ 360
72	WL-72		クワッド-スクリュー	1	¥ 540	¥ 540
73	WL-73		オリーブ	1	¥ 860	¥ 860
100	PS25-100	PS45-100	吐出ファン	1	¥ 5,800	¥ 7,700
101	WL-101		出水コック	2	¥ 2,700	¥ 2,700
102	-	WL45-102	プーリング	1	***	***
103	-	WL45-103	リング-タイ-ヒ-メカニカル	1	***	***
104	WL-104		プーリング-ゲージ	1	¥ 3,300	¥ 3,300
105	PS25-105	PS45-105	エアファン	1	¥ 8,100	¥ 10,800
106	WL-106		オリック	1	¥ 100	¥ 100
140A	PS-166	※	圧力調整ナット	1	¥ 1,200	¥ 1,200
150	PS-150		圧力調整バルブ ASSY	1	¥ 12,700	¥ 12,700

★ PSで表示している部品番号の部品は、PSモデル専用部品です。
 ※マークの部品は従来のWLモデルの部品と互換性はありませんのでご注意ください。

符番	部品番号		部品名	数量	メーカー希望小売価格	
	PS25	PS45			PS25	PS45
	151	WL-151				プーリング-レキ-レター-ホド-デー
152	WL-152		プーリング-バルブ	1	¥ 550	¥ 550
153	WL-153		バルブ-シート	1	¥ 650	¥ 650
154	WL-154		スプリング	1	¥ 100	¥ 100
155	WL-155		六角ネジ&ワッシャー	2	***	***
156	WL-156		圧力調整バルブ	1	¥ 1,000	¥ 1,000
157	WL-157		セツスクリュー(短)	2	¥ 80	¥ 80
158	WL-158		コック-レクション-ボクシン	1	¥ 300	¥ 300
159	WL-159		ワッシャー	1	¥ 120	¥ 120
160	WL-160		バルブ-ロッド	1	¥ 470	¥ 470
161	WL-161		スプリング-シート-ホド-テン付	1	¥ 540	¥ 540
162	PS-162	※	スプリング	1	¥ 360	¥ 360
163	PS-163	※	スプリング-シート-アッパ-	1	¥ 380	¥ 380
164	PS-164	※	セツスクリュー(長)	2	¥ 40	¥ 40
165	PS-165	※	スプリング-ケース	1	¥ 1,200	¥ 1,200
180	WL-180		サクション-フィルタ-	1	¥ 2,200	¥ 2,200
181	WL25-181	WL45-181	サクション-フィルタ-ワッシャー	1	¥ 220	¥ 220
182	WL25-182	WL45-182	サクション-ASSY	1	¥ 4,400	¥ 5,800
185	WL-185		バルブ-ジョイント-ASSY	1	¥ 3,000	¥ 3,000

2021年7月13日改訂



★オプション (※10本/1梱包)

符番	部品番号	部品名	数量	メーカー希望小売価格
**	S-108	スプレーガン	1本	¥ 3,450