

Model QP-M1 部品リスト&展開図

MATSUSAKA ENGINEERING

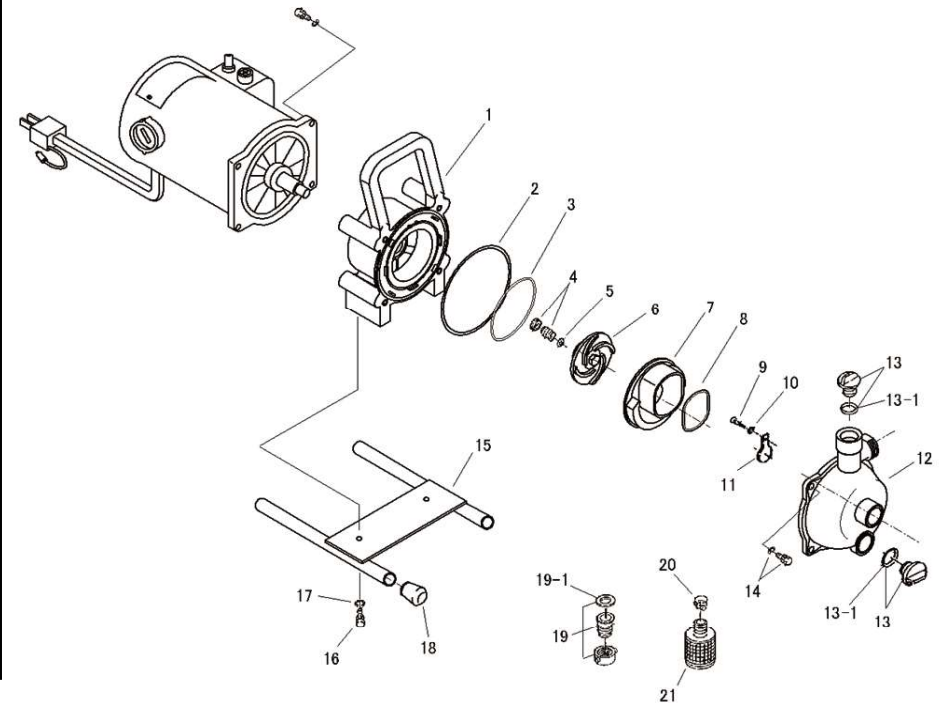
- 補修用部品をご注文の際に必要です。大切に保管下さい。
- 搭載エンジンにより一部の部品が本部品図内容と異なる場合があります。部品注文時はお手持ちのエンジン型式を再度ご確認の上、ご連絡願います。

★は部品注文の際ご注意ください。ケーシングカバーに関してはモーターとASSY供給となります。

符番	部品番号	部品名	数量	材質	メーカー希望小売価格
		モーター	1	-	¥ -
	3131-633800	カーボンブラシ	2	-	¥ 1,070
★1	3131-100020	ケーシングカバー	1	ADC	¥ -
2	048131-1200	オリング	1	NBR	¥ 150
3	048220-0950	オリング	1	NBR	¥ 140
4	080311-1908	効二カシール	1	CERAMIC×CARBON	¥ 2,500
5	085283-1208	調整ワッシャー	2	BSP	¥ 120
6	3131-100030	インパーラー	1	ADC	¥ 970
7	1133-100130	ボリウト室	1	ADC	¥ 610
8	048220-0560	ボリウト室オリング	1	NBR	¥ 80
9	014109-0510	十字穴付六角小ネジ	1	SUS	¥ 50
10	040175-0050CE	P.W	1	SS400	¥ 30
11	1101-350350CE	逆止弁	1	NBR×SS400	¥ 400
12	1133-100010	ケーシング	1	ADC	¥ 3,000
13	063121-1060ASSYCE	充水トルネド栓リング付	2	ABS	¥ 280
14	018205-0825CE	セムス	4	SS400	¥ 60
15	3131-214010-0014	ベース	1	SS400	¥ 1,580
16	010606-0616CE	六角ボルト	2	SS400	¥ 50
17	045128-0060CE	S.W	2	SWRH	¥ 30
18	1133-346050	ゴムキャップ	4	EPDM	¥ 130

QP-M1 DE01

符番	部品番号	部品名	数量	材質	メーカー希望小売価格
19	074111-9025CE	ホースカップリングセット	2	PE	¥ 400
20	093225-1000	ワイヤーホースバンド	3	SWRM	¥ 170
21	074230-1025	ストレナー	1	PE	¥ 1,300



2021/6/3改訂