

Model QP-602H/GX390 部品リスト&展開図

- 補修用部品をご注文の際に必要です。大切に保管下さい。
- 搭載エンジンにより一部の部品が本部品図内容と異なる場合があります。部品注文時はお手持ちのエンジン型式を再度ご確認の上、ご連絡願います。

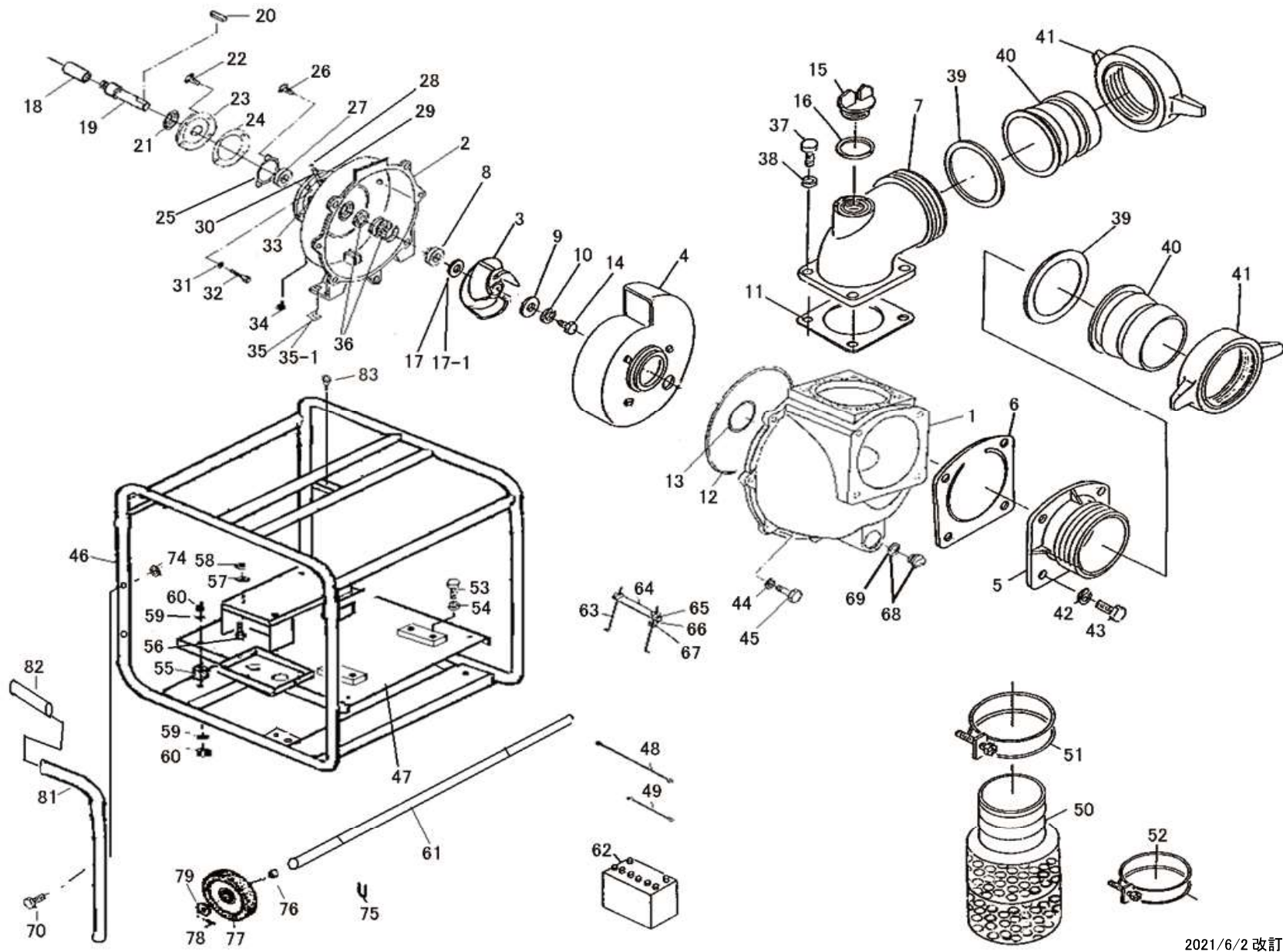
符番	部品番号	部品名	数量	材質	メーカー希望小売価格
	GX390	エンジン			
1	1611-060010-0001	ケーシング	1	AC	¥ 119,000
2	1611-060020-0001	ケーシングカバー	1	AC	¥ 125,000
3	1608-000030	インパー	1	FC	¥ 17,100
4	1601-000130	ベリト室	1	FC	¥ 41,600
5	4601-000160-0001	吸込口	1	FC	¥ 31,700
6	1601-350350	逆止弁	1	NBR + SS400	¥ 7,200
7	1605-000090-0001	吐出口	1	FC	¥ 79,000
8	1611-220750	カニカシカテー	1	S45C	¥ 13,000
9	1412-201240-0011	インパー座金	1	SS400	¥ 450
10	045128-0100CE	バネ座金	1	SWRH	¥ 30
11	1601-330360	吐出口パッキン	1	NBR	¥ 1,900
12	048157-3750	オーリング	1	NBR	¥ 3,200
13	048220-1200	オーリング	1	NBR	¥ 400
14	010505-1030	六角ボルト	1	SS400	¥ 90
15	063121-1202-0002	充水栓	1	FC	¥ 3,800
16	074132-0503	充水栓パッキン	1	NBR	¥ 700
17	085283-4230	調整ライナー	1	BSP	¥ 230
17-1	085285-4230	調整ライナー	1	BSP	¥ 230
18	1473-221020	継手	1	S45C	¥ 14,800
19	1611-221010	ポンプシャフト	1	S45C	¥ 19,000
20	051107-0735	キー	1	S45C	¥ 510
21	086135-4808	オイルシール	1	NBR	¥ 2,000
22	013119-0515	六角穴付ボルト	4	SUS	¥ 110
23	1473-200760	オイル室カバー	1	SS400	¥ 11,400
24	1473-390780	オイル室カバーパッキン	1	OIL SHEET	¥ 1,600
25	1473-201320	ベアリング押さえ	1	SS400	¥ 3,100
26	013119-0515	六角穴付ボルト	3	SUS	¥ 110
27	067000-6207	軸受	1	SUJ	¥ 4,500
28	1473-807150	オイル栓	1	PA	¥ 1,300
29	E12003-8100	ワグニッパ	1	SUS	¥ 1,700
30	077225-3838	ワグ	1	SUS	¥ 1,200
31	045128-0100CE	バネ座金	4	SWRH	¥ 30
32	019116-0632	六角ボルト	4	SS400	¥ 990
33	1473-809373	油面計	1	PA-P	¥ 3,800
34	1473-177160	オイル栓 (ドリル)	1	SS400	¥ 3,000
35	085283-0000	調整ライナー	1	BSP	¥ 230
35-1	085285-0000	調整ライナー	1	BSP	¥ 230
36	080540-4235	カニカシカテー	1	SIC x SIC	¥ 20,300
37	010505-1640	六角ボルト	4	SS400	¥ 330
38	045125-0160	バネ座金	4	SWRH	¥ 110

符番	部品番号	部品名	個数	材質	メーカー希望小売価格
39	074132-1501	ホースカップリングパッキン	2	NBR	¥ 3,100
40	074124-0150	竹の子	2	AC	¥ 9,700
41	074111-0150	ホースカップリング	2	AC	¥ 20,240
42	045125-0160	バネ座金	4	SWRH	¥ 110
43	010505-1645	六角ボルト	4	SS400	¥ 330
44	045128-0120CE	バネ座金	7	SWRH	¥ 30
45	010505-1235	六角ボルト	7	SS400	¥ 110
46	1618-214010-0004	ハース	1	SS400	¥ 61,000
47	1613-214020-0004	エンジン台	1	SS400	¥ 49,800
48	097206-9450	コード (+)	1	-	¥ 5,900
49	097206-9300	コード (-)	1	-	¥ 3,200
50	074221-9150	ストレーナー	1	SS400	¥ 13,500
51	093225-6000	ワイヤホースバンド	3	SWRM	¥ 850
52	093225-0160	ワイヤホースバンド	1	SWRM	¥ 850
53	010505-1235	六角ボルト	4	SS400	¥ 110
54	045128-0120CE	バネ座金	4	SWRH	¥ 30
55	072330-2546	クッションゴム	4	NBR + SS400	¥ 2,100
56	010505-1060	六角ボルト	4	SS400	¥ 110
57	045128-0100CE	バネ座金	4	SWRH	¥ 30
58	020545-0100	六角ナット	4	SS400	¥ 50
59	045128-0100CE	バネ座金	8	SWRH	¥ 30
60	020545-0100	六角ナット	8	SS400	¥ 50
61	1618-209230-0014	車軸	1	SS400	¥ 25,000
62	096120-3026D	バッテリー	1	30A19R	**
63	095021-1170A	バッテリー押さえボルト	2	SS400	¥ 920
64	095021-1170-0014	バッテリー押さえ	1	SS400	¥ 600
65	045128-0060CE	バネ座金	2	SWRH	¥ 30
66	040175-0060CE	平座金	4	SS400	¥ 30
67	020546-0060CE	六角ナット	2	SS400	¥ 30
68	063121-1100ASSYCE	ドリル栓	1	ABS	¥ 300
70	010505-0880	六角ボルト	8	SS400	¥ 110
74	020915-0080	フランジ付ナット	8	SS400	¥ 50
75	019010-4040	シボルト (ナット付)	2	SS400	¥ 370
76	040145-0200	平座金	2	SS400	¥ 60
77	098260-1906	クワ	2	-	¥ 10,000
78	064110-0430CE	割付	2	SS400	¥ 50
79	040145-0200	平座金	2	SS400	¥ 60
81	1614-219050-0004	ハンドル (L & R)	2	SS400	¥ 10,500
82	073250-2512	ハンドル握りゴム	2	NBR	¥ 330
83	017105-1627	アベール	1	SS400	¥ 940

602 / DH01

2021/6/2 改訂

Model QP-602H/GX390 部品リスト&展開図



2021/6/2 改訂