

Model QP-402D/OC62 部品リスト&展開図

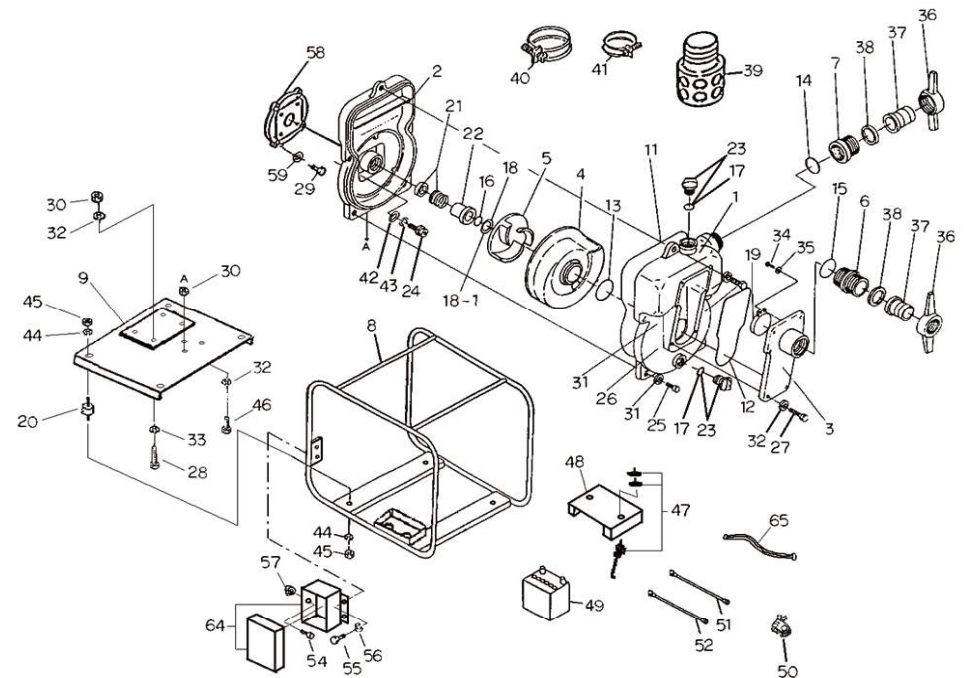
MATSUSAKA ENGINEERING

- 補修用部品をご注文の際に必要です。大切に保管下さい。
- 搭載エンジンにより一部の部品が本部品図内容と異なる場合があります。部品注文時はお手持ちのエンジン型式を再度ご確認の上、ご連絡願います。

符番	部品番号	部品名	数量	材質	メーカー希望小売価格
	OC62	エンジン			
1	9430-100010	ケーシング	1	ADC	¥ 33,500
2	9430-100020	ケーシングカバー	1	ADC	¥ 23,800
3	9430-100160	吸込口	1	ADC	¥ 11,000
4	9430-000130	ボリュート室	1	FC	¥ 13,000
5	1424-000030	インパラー	1	FC	¥ 8,000
6	079000-4040-0011	ニップル	1	FC	¥ 6,400
7	079890-4040-0011	ワット	1	FC	¥ 6,300
8	2391-214010-0014	ハース	1	SS400	¥ 21,500
9	2391-214020-0014	エンジン台	1	SS400	¥ 13,000
11	048935-3850CE	オリング	1	NBR	¥ 2,500
12	048935-2400CE	オリング	1	NBR	¥ 1,000
13	048131-0950	オリング	1	NBR	¥ 380
14	048131-1000	オリング	1	NBR	¥ 380
15	048131-1100	オリング	1	NBR	¥ 420
16	048131-0250	オリング	1	NBR	¥ 140
18	085283-4525	調整ライター	1	BSP	¥ 180
18-1	085285-4525	調整ライター	1	BSP	¥ 180
19	9430-350350CE	逆止弁	1	NBR + SS400	¥ 2,500
20	072330-3032	クッションゴム	4	NBR + SS400	¥ 2,100
21	080611-3630	効ニカルシール	1	CERAMIC x CARBON	¥ 9,900
22	081188-3056	効ニカルシールリブ	1	SUS	¥ 8,300
23	063121-1100ASSYCE	充水ドレイン栓	2	ABS	¥ 300
24	010609-0820CE	六角ボルト	4	SS400	¥ 90
25	010606-1240CE	六角ボルト	4	SS400	¥ 150
26	010606-1250CE	六角ボルト	1	SS400	¥ 150
27	010606-1040CE	六角ボルト	6	SS400	¥ 90
28	010505-1060	六角ボルト	4	SS400	¥ 110
29	019117-0625	六角ボルト	4	SUS	¥ 250
30	020545-0100	六角ナット	6	SS400	¥ 50
31	045128-0120CE	ハネ座金	5	SWRH	¥ 30
32	045128-0100CE	ハネ座金	12	SWRH	¥ 30
33	040175-0100CE	平座金	4	SS400	¥ 30
34	014109-0616	十字穴付カバー小ネジ	2	SUS	¥ 90
35	040175-0060CE	平座金	2	SS400	¥ 30
36	074111-1100	ホースカップリング	2	ADC	¥ 6,900
37	074124-1100	竹子	2	ADC	¥ 4,100
38	074132-1001CE	ホースカップリングパッキン	2	NBR	¥ 350
39	074221-2100CE	ストレナー	1	SS	¥ 8,700
40	093225-4000	ワイヤーホースバンド	2	SWRM	¥ 760
41	093225-0110	ワイヤーホースバンド	1	SWRM	¥ 760
42	040175-0080CE	平座金	4	SS400	¥ 30
43	045822-0080CE	シール座金	4	SUS + NBR	¥ 200
44	045128-0080CE	ハネ座金	8	SWRH	¥ 30
45	020546-0080CE	六角ナット	8	SS400	¥ 30
46	010505-1025	六角ボルト	2	SS400	¥ 90

符番	部品番号	部品名	数量	材質	メーカー希望小売価格
47	095021-1240A	バッテリー B蝶N付	2	SS400	¥ 750
48	1608-215230-0014	バッテリーカバー	1	SS400	¥ 4,500
49	096120-3035D	バッテリー	1	40B19R	**
50	096902-2000	バッテリーターミナル	1	—	¥ 2,900
51	097220-9450	バッテリーケーブル	1	(-)	¥ 3,500
52	097809-9450	バッテリーケーブル	1	(+)	¥ 4,800
54	010505-0810	六角ボルト	1	SS400	¥ 90
55	014205-0512CE	十字穴付カバー小ネジ	5	SS400	¥ 50
56	045125-0050	ハネ座金	5	SWRH	¥ 30
57	020915-0080	フランジ付ワット	1	SS400	¥ 50
58	4313-000600-0014	カバー取付板	1	FC	¥ 5,600
59	045128-0100CE	ハネ座金	4	SWRH	¥ 30
64	2390-212600-0014	コントロールボックス	1	SS400	¥ 9,000
65	2390-996800	ハース	1	—	**

402-HD / DK02



2021/6/3 改訂