

Model QP-QP-402D/L70V6 MARINE 部品リスト&展開図

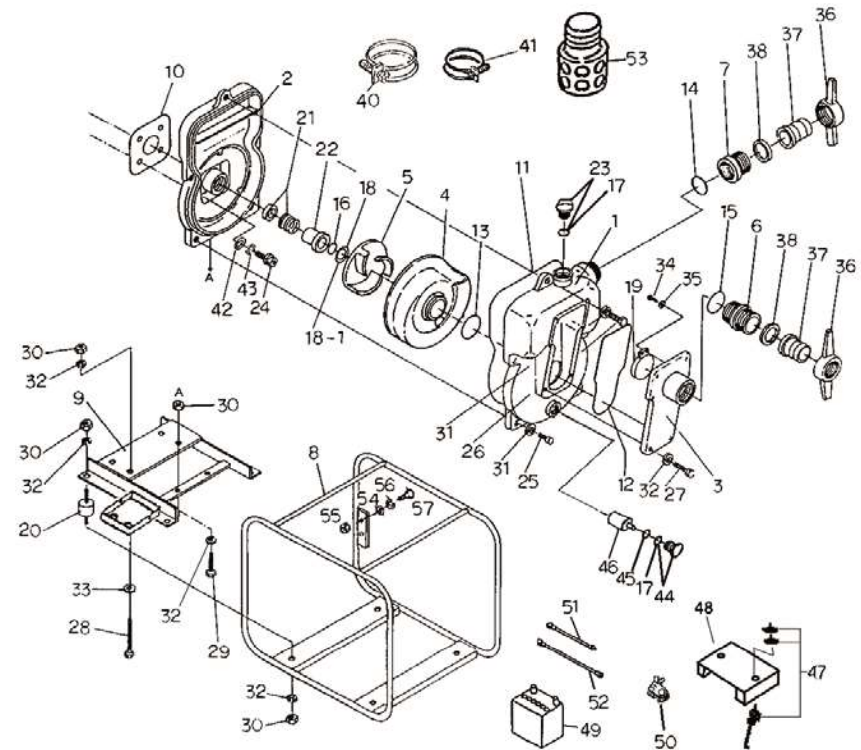
MATSUSAKA ENGINEERING

●補修用部品をご注文の際に必要です。大切に保管下さい。

| 符番 | 部品番号 | 部品名 | 数量 | 材質 | メーカー希望小売価格 |
|------|------------------|-------------|----|------------------|------------|
| | L70V6 | エンジン | | | |
| 1 | 9430-100010-C014 | ケージ | 1 | ADC | ¥ 39,000 |
| 2 | 9430-100020-C014 | ケージカバー | 1 | ADC | ¥ 28,900 |
| 3 | 9430-100160-C014 | 吸込口 | 1 | ADC | ¥ 13,700 |
| 4 | 2463-080130 | ホリート塞 | 1 | BC | ¥ 88,300 |
| 5 | 2463-080030 | インペラー | 1 | BC | ¥ 27,000 |
| 6 | 079600-4040 | カップル | 1 | BC | ¥ 36,700 |
| 7 | 079690-4040 | ワット | 1 | BC | ¥ 34,400 |
| 8 | 2448-184010 | ベース | 1 | SS400 + Zn | ¥ 22,300 |
| 9 | 2457-184020 | エンジン台 | 1 | SS400 + Zn | ¥ 13,700 |
| 10 | 1317-390610 | ケージカバーボルト | 1 | THREE SHEET | ¥ 320 |
| 11 | 048935-3850CE | オリング | 1 | NBR | ¥ 2,500 |
| 12 | 048935-2400CE | オリング | 1 | NBR | ¥ 1,000 |
| 13 | 048131-0950 | オリング | 1 | NBR | ¥ 380 |
| 14 | 048131-1000 | オリング | 1 | NBR | ¥ 380 |
| 15 | 048131-1100 | オリング | 1 | NBR | ¥ 420 |
| 16 | 048131-0250 | オリング | 1 | NBR | ¥ 140 |
| 18 | 085283-3020 | 調整ワッシャー | 1 | BSP | ¥ 120 |
| 18-1 | 085285-3020 | 調整ワッシャー | 1 | BSP | ¥ 120 |
| 19 | 9430-350350CE | 逆止弁 | 1 | NBR + SS400 | ¥ 2,500 |
| 20 | 072330-2040CE | カクシゴム | 4 | NBR + SS400 | ¥ 720 |
| 21 | 080611-3630 | 効二加ナール | 1 | CERAMIC x CARBON | ¥ 9,900 |
| 22 | 081125-3056 | 効二加ナール | 1 | SUS | ¥ 8,300 |
| 23 | 063121-1108 | 充水栓ワッシャー付 | 1 | ABS | ¥ 640 |
| 24 | 010509-0825 | 六角ボルト | 4 | SUS | ¥ 170 |
| 25 | 010509-1240 | 六角ボルト | 4 | SUS | ¥ 150 |
| 26 | 010509-1250 | 六角ボルト | 1 | SUS | ¥ 230 |
| 27 | 010509-1040 | 六角ボルト | 6 | SUS | ¥ 150 |
| 28 | 010509-1050 | 六角ボルト | 4 | SUS | ¥ 150 |
| 29 | 010509-1055 | 六角ボルト | 2 | SUS | ¥ 170 |
| 30 | 020549-0100 | 六角ナット | 14 | SUS | ¥ 50 |
| 31 | 045129-0120 | バネ座金 | 5 | SUS | ¥ 70 |
| 32 | 045129-0100 | バネ座金 | 20 | SUS | ¥ 50 |
| 33 | 040165-0100 | 平座金 | 4 | SUS | ¥ 30 |
| 34 | 014109-0616 | 十字穴付カバー小ね | 2 | SUS | ¥ 90 |
| 35 | 040165-0060 | 平座金 | 2 | SUS | ¥ 30 |
| 36 | 074111-1100-Z011 | ホースワッシャー | 2 | ADC + Zn | ¥ 8,200 |
| 37 | 074124-1100-Z011 | ホースワッシャー | 2 | ADC + Zn | ¥ 5,700 |
| 38 | 074132-1001CE | ホースワッシャーボルト | 2 | NBR | ¥ 350 |
| 40 | 093225-4000-Z011 | ワッシャーバンド | 2 | SWRM + Zn | ¥ 950 |
| 41 | 093225-0110-Z011 | ワッシャーバンド | 1 | SWRM + Zn | ¥ 1,000 |
| 42 | 040165-0080 | 平座金 | 4 | SUS | ¥ 30 |
| 43 | 045129-0080 | バネ座金 | 4 | SUS | ¥ 50 |
| 44 | 063122-1106 | ドレイン栓ワッシャー付 | 1 | AL | ¥ 1,600 |
| 45 | 074430-0251 | ボルト | 1 | NBR | ¥ 150 |
| 46 | 082122-0800 | 防食亜鉛棒 | 1 | ZINC | ¥ 4,400 |
| 47 | 095021-1240A | バッテリー押えボルト | 2 | SS400 | ¥ 750 |

| 符番 | 部品番号 | 部品名 | 数量 | 材質 | メーカー希望小売価格 |
|----|------------------|------------|----|------------|------------|
| 48 | 1608-185230 | バッテリーカバー | 1 | SS400 + Zn | ¥ 5,000 |
| 49 | 096120-3035D | バッテリー | 1 | 40B19R | ¥ ** |
| 50 | 096902-2000 | バッテリーターミナル | 1 | — | ¥ 2,900 |
| 51 | 097209-9300 | バッテリーケーブル | 1 | (-) | ¥ 3,000 |
| 52 | 097809-9450 | バッテリーケーブル | 1 | (+) | ¥ 4,800 |
| 53 | 074221-2100-Z011 | ストレナー | 1 | SS + Zn | ¥ 7,500 |
| 54 | 040165-0060 | 平座金 | 2 | SUS | ¥ 30 |
| 55 | 020549-0060 | 六角ナット | 2 | SUS | ¥ 40 |
| 56 | 045129-0060 | バネ座金 | 2 | SUS | ¥ 50 |
| 57 | 010509-0612 | 六角ボルト | 2 | SUS | ¥ 50 |

402-HD / DY05



2021/10/8 改訂