

Model QP-402 部品リスト&展開図

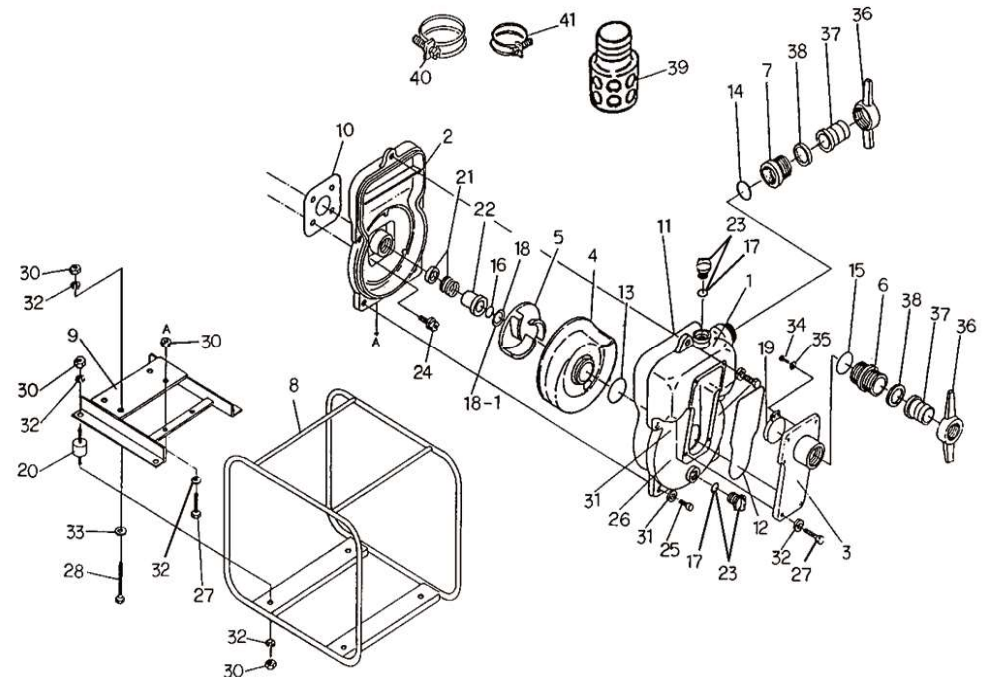
MATSUSAKA ENGINEERING

- 補修用部品をご注文の際に必要です。大切に保管下さい。
- 搭載エンジンにより一部の部品が本部品図内容と異なる場合があります。部品注文時はお手持ちのエンジン型式を再度ご確認の上、ご連絡願います。

★は部品注文の際ご注意ください。

符番	部品番号	部品名	数量	材質	メーカー希望小売価格
1	9430-100010	ケーシング	1	ADC	¥ 33,500
2	9430-100020	ケーシングカバー	1	ADC	¥ 23,800
3	9430-100160	吸込口	1	ADC	¥ 11,000
4	9430-000130	ホリウト室	1	FC	¥ 13,000
5	1401-000030	インペラー	1	FC	¥ 5,000
★6	079000-4040-0011	ニップル (PF×PF)	1	FC	¥ 6,400
	079202-4040	ニップル (消防×PF)	1	ADC	¥ 4,100
★7	079890-4040-0011	リケット (PF×M100)	1	FC	¥ 6,300
	079992-4040	リケット (消防×M100)	1	ADC	¥ 5,000
★8	1434-214010-0004	ベース	1	SS400	¥ 21,500
★9	1465-214020-0004	エンジン台	1	SS400	¥ 11,500
10	1317-390610	ケーシングカバーパッキン	1	THREE SHEET	¥ 320
11	048935-3850CE	オリング	1	NBR	¥ 2,500
12	048935-2400CE	オリング	1	NBR	¥ 1,000
13	048131-0950	オリング	1	NBR	¥ 380
14	048131-1000	オリング	1	NBR	¥ 380
15	048131-1100	オリング	1	NBR	¥ 420
16	048131-0250	オリング	1	NBR	¥ 140
18	085283-3020	調整ワッシャー	1	BSP	¥ 120
18-1	085285-3020	調整ワッシャー	1	BSP	¥ 120
19	9430-350350CE	逆止弁	1	NBR+SS400	¥ 2,500
20	072330-2040CE	クッションゴム	4	NBR+SS400	¥ 720
21	080611-3630	セラミックカーボン	1	CERAMIC×CARBON	¥ 9,900
22	081125-3056	セラミックカーボンスリーブ	1	SUS	¥ 8,300
23	063121-1100ASSYCE	充水トレイ栓リング付	2	ABS	¥ 300
24	018205-0825CE	SW組込六角ナット	4	SS400	¥ 60
25	010606-1240CE	六角ナット	4	SS400	¥ 150
26	010606-1250CE	六角ナット	1	SS400	¥ 150
27	010606-1040CE	六角ナット	8	SS400	¥ 90
28	010606-1045CE	六角ナット	4	SS400	¥ 90
30	020545-0100	六角ナット	14	SS400	¥ 50
31	045128-0120CE	バネ座金	5	SWRH	¥ 30
32	045128-0100CE	バネ座金	20	SWRH	¥ 30
33	040175-0100CE	平座金	4	SS400	¥ 30
34	014109-0616	十字穴付カバーネジ	2	SUS	¥ 90
35	040175-0060CE	平座金	2	SS400	¥ 30
★36	074111-1100	ホースカップリング (PF)	2	ADC	¥ 6,900
	074113-1100	ホースカップリング (消防)	2	ADC	¥ 7,000
★37	074124-1100	竹ノ子 (PF)	2	ADC	¥ 4,100
	074120-1100	竹ノ子 (消防)	2	ADC	¥ 4,000

符番	部品番号	部品名	数量	材質	メーカー希望小売価格
38	074132-1001CE	ホースカップリングパッキン	2	NBR	¥ 350
39	074221-2100CE	ストレーナー	1	SS	¥ 8,700
40	093225-4000	ワイヤーホースバンド	2	SWRM	¥ 760
41	093225-0110	ワイヤーホースバンド	1	SWRM	¥ 760



QP-402-EDDR071

2021/6/2改訂