

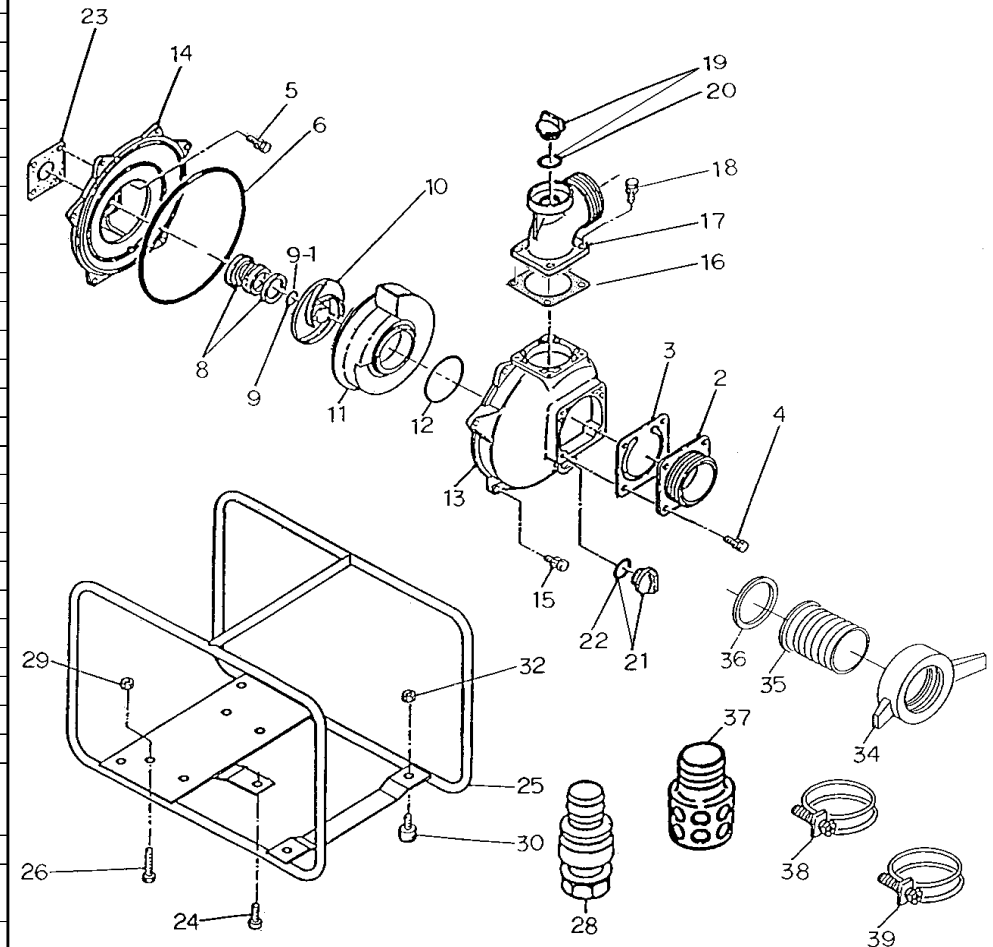
Model QP-305 部品リスト&展開図

MATSUSAKA ENGINEERING

- 補修用部品をご注文の際に必要です。大切に保管下さい。
- 搭載エンジンにより一部の部品が本部品図内容と異なる場合があります。部品注文時はお手持ちのエンジン型式を再度ご確認の上、ご連絡願います。

★は部品注文の際ご注意下さい。特にネジの規格を確認願います。

符番	部品番号	部品名	数量	材質	メーカー希望小売価格
★2	4328-100160	吸込口 (PT)	1	ADC	¥ 3,100
	1378-100160	吸込口(消防)			¥ 3,100
3	1378-350350CE	逆止弁	1	NBR+SS400	¥ 1,700
4	018205-0825CE	S W組込六角ナット	4	SS400	¥ 60
5	018205-0825CE	S W組込六角ナット	4	SS400	¥ 60
6	048935-2550	オリング	1	NBR	¥ 1,100
8	080344-2320	効ニカルシール	1	SIS×SIC	¥ 12,600
9	085283-1600	調整ライク	1	BSP	¥ 120
9-1	085285-1600	調整ライク	1	BSP	¥ 120
10	1396-000030	インペラー	1	FC	¥ 4,600
11	1391-000130	ホリユート室	1	FC	¥ 13,500
12	048220-0750	オリング	1	NBR	¥ 290
13	4364-100010	ケーシング	1	ADC	¥ 16,500
14	1378-100020	ケーシングカバー	1	ADC	¥ 12,000
15	018205-0825CE	S W組込六角ナット	6	SS400	¥ 60
16	1803-330360CE	吐出口パッキン	1	NBR	¥ 510
★17	4328-100090	吐出口 (PT)	1	ADC	¥ 5,000
18	018205-0825CE	S W組込六角ナット	4	SS400	¥ 60
19	063121-1100ASSYCE	充水ドレン栓リク付	1	ABS	¥ 300
21	063121-1100ASSYCE	充水ドレン栓リク付	1	ABS	¥ 300
23	1211-390610	ケーシングカバーパッキン	1	THREE SHEET	¥ 200
24	018105-0820	S W組込六角ナット	1	SS400	¥ 60
★25	1396-214010-0004	ベース	1	SS400	¥ 20,500
26	010505-0840	六角ナット	4	SS400	¥ 60
28	074146-7080	QPフタキャップリングセット	1	ADC	¥ 16,000
29	020915-0080	フランジ付ナット	4	SS400	¥ 50
30	072332-3040CE	クッションゴム	4	NBR+SS400	¥ 400
32	020915-0080	フランジ付ナット	4	SS400	¥ 50
★34,35,36	074119-4080CE	ホースカップリングセット (PF)	1	PE	¥ 1,800
★34	074113-0080	ホースカップリング (消防)	1	AC	¥ 5,000
★35	074120-1080	竹子 (消防用)	1	ADC	¥ 2,800
★36	074132-0801	ホースカップリングパッキン(消防用)	1	NBR	¥ 350
37	074221-1080CE	ストレーナー	1	SS	¥ 5,000
38	093225-3000	ワイヤホースバンド	1	SWRM	¥ 300
39	093225-0090	ワイヤホースバンド	2	SWRM	¥ 300



QP-305-DR041

2021/6/3改訂