

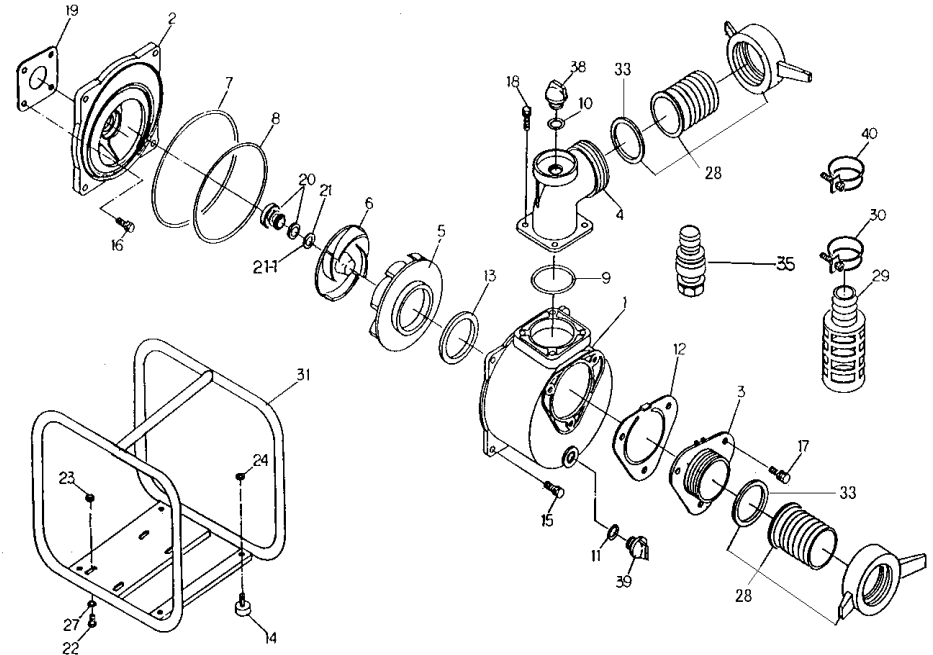
# Model QP-304 部品リスト&展開図

MATSUSAKA ENGINEERING

- 補修用部品をご注文の際に必要です。大切に保管下さい。
- 搭載エンジンにより一部の部品が本部品図内容と異なる場合があります。部品注文時はお手持ちのエンジン型式を再度ご確認の上、ご連絡願います。

★は部品注文の際ご注意ください。

符番	部品番号	部品名	数量	材質	メーカー希望小売価格
1	1960-100010B	ケーシング*	1	ADC	¥ 12,400
2	1960-100020	ケーシングカバー	1	ADC	¥ 10,500
3	1960-100160	吸込口	1	ADC	¥ 3,100
4	4328-100090	吐出口	1	ADC	¥ 5,000
5	1960-000130	ホリウト室	1	FC	¥ 4,700
6	1960-000030	インパー	1	FC	¥ 3,900
7	048924-2100CE	オリング*	1	NBR	¥ 600
8	048924-1540	オリング*	1	NBR	¥ 510
9	048131-0750	オリング*	1	NBR	¥ 280
12	1960-350350	逆止弁	1	NBR + SS400	¥ 1,400
13	1378-330620CE	ホリウト室パッキン	1	NBR	¥ 350
14	072332-2030RCE	クッションゴム	4	NBR + SS400	¥ 280
15	018105-1030	SW組込六角ボルト	4	SS400	¥ 80
16	018105-0820	SW組込六角ボルト	4	SS400	¥ 60
17	018105-1025	SW組込六角ボルト	3	SS400	¥ 80
18	018205-0825CE	SW組込六角ボルト	4	SS400	¥ 60
19	1211-390610	ケーシングカバーパッキン	1	THREE SHEET	¥ 200
20	080311-2320	カニカルシール	1	CERAMIC×CARBON	¥ 4,000
21	085283-1600	調整ライナー	1	BSP	¥ 120
21-1	085285-1600	調整ライナー	1	BSP	¥ 120
22	010505-0840	六角ボルト	4	SS400	¥ 60
23	020915-0080	フランジ付ナット	4	SS400	¥ 50
24	020916-0060CE	フランジ付ナット	4	SS400	¥ 50
27	040175-0080CE	平座金	4	SS400	¥ 30
28	074119-4080CE	ホースカップリングセット (PF)	1	PE	¥ 1,800
29	074230-1080	ストレーナー	1	PE	¥ 3,300
30	093225-3000	ワイヤーホースバンド*	1	SWRM	¥ 300
★31	1986-214010-0004	ベース	1	SS400	¥ 13,500
35	074146-7080	QPワゴンチカップリングセット	1	ADC	¥ 16,000
38	063121-1100ASSYCE	充水トレイン栓リング付	1	ABS	¥ 300
39	063121-1060ASSYCE	充水トレイン栓リング付	1	ABS	¥ 280
40	093225-0090	ワイヤーホースバンド*	2	SWRM	¥ 300



QP-304-CDDR061

2021/6/2改訂