

Model QP-303D/L70E 部品リスト&展開図

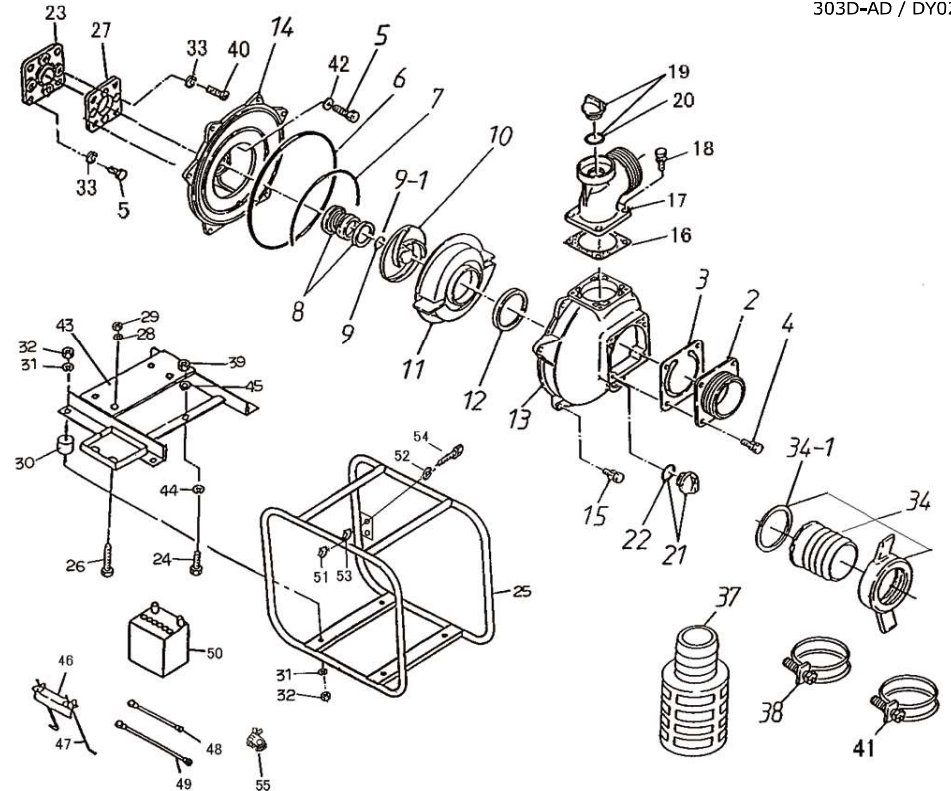
MATSUSAKA ENGINEERING

- 補修用部品をご注文の際に必要です。大切に保管下さい。
- 搭載エンジンにより一部部品が本部品図内容と異なる場合があります。部品注文時はお手持ちのエンジン型式を再度ご確認の上、ご連絡願います。
- ★は部品注文の際ご注意ください。特にネジの規格を確認願います。

符番	部品番号	部品名	数量	材質	メーカー希望小売価格
	L70V6	エンジン			
★2	4328-100160	吸込口 (PT)	1	ADC	¥ 3,100
3	1378-350350CE	逆止弁	1	NBR+SS400	¥ 1,700
4	018205-0825CE	SW組込六角ボルト	4	SS400	¥ 60
5	010609-0820CE	六角ボルト	8	SS400	¥ 90
6	048935-2550	Oリング	1	NBR	¥ 1,100
7	1378-330640	ヒモパッキン	1	NBR	¥ 330
8	080611-3325	セラミックカーボン	1	CERAMIC×CARBON	¥ 5,500
9	085283-3020	調整ネジ	1	BSP	¥ 120
9-1	085285-3020	調整ネジ	1	BSP	¥ 120
10	4355-000030	インペラー	1	FC	¥ 6,500
11	1378-100130	ホリウト室	1	ADC	¥ 3,700
12	1378-330620CE	ホリウト室パッキン	1	NBR	¥ 350
13	4364-100010	ケーシング	1	ADC	¥ 16,500
14	4359-100020	ケーシングカバー	1	ADC	¥ 12,000
15	018205-0825CE	SW組込六角ボルト	6	SS400	¥ 60
16	1803-330360CE	吐出口パッキン	1	NBR	¥ 510
★17	4328-100090	吐出口 (PT)	1	ADC	¥ 5,000
18	018205-0825CE	SW組込六角ボルト	4	SS400	¥ 60
19	063121-1100ASSYCE	充水ドレイン栓	1	ABS	¥ 300
21	063121-1100ASSYCE	充水ドレイン栓	1	ABS	¥ 300
23	1369-000630-0011	取付板B	1	FC	¥ 5,600
24	010606-0845CE	六角ボルト	1	SS400	¥ 60
★25	2378-214010-0004	ベース	1	SS400	¥ 21,500
26	010606-1050CE	六角ボルト	4	SS400	¥ 90
27	1369-000600-0011	取付板A	1	FC	¥ 5,600
28	045128-0100CE	バネ座金	4	SWRH	¥ 30
29	020545-0100	六角ナット	4	SS400	¥ 50
30	072330-2040CE	クッションゴム	4	NBR+SS400	¥ 720
31	045128-0100CE	バネ座金	8	SWRH	¥ 30
32	020545-0100	六角ナット	8	SS400	¥ 50
33	045128-0080CE	バネ座金	8	SWRH	¥ 30
★34	074119-4080CE	ホースカップリングセット (PF)	2	PE	¥ 1,800
37	074230-1080	ストレーナー	1	PE	¥ 3,300
38	093225-3000	ワイヤホースバンド	1	SWRM	¥ 300
39	020546-0080CE	六角ナット	1	SS400	¥ 30
40	014205-0815CE	十字穴付バネ小ネジ	4	SS400	¥ 50
41	093225-0090	ワイヤホースバンド	2	SWRM	¥ 300
42	045822-0080CE	シール座金	4	SUS+NBR	¥ 200
43	2248-214020-0004	エンジン台	1	SS400	¥ 13,000
44	040175-0080CE	平座金	1	SWRH	¥ 30
45	045128-0080CE	バネ座金	1	SWRH	¥ 30
46	095021-1220A	バッテリー押え	1	SS400	¥ 900
47	095022-1215-0014	バッテリーB蝶ナット付	2	SS400	¥ 700

符番	部品番号	部品名	数量	材質	メーカー希望小売価格
48	097209-9300	バッテリーケーブル (-)	1	—	¥ 3,000
49	097209-9450	バッテリーケーブル (+)	1	—	¥ 3,500
50	096120-3035D	バッテリー	1	40B19R	**
51	020546-0060CE	六角ナット	4	SS400	¥ 30
52	045128-0060CE	バネ座金	4	SWRH	¥ 30
53	040175-0060CE	平座金	4	SWRH	¥ 30
54	010505-0612	六角ボルト	2	SS400	¥ 90
55	096902-2000	バッテリーターミナル	1	—	¥ 2,900

303D-AD / DY02



★オプション

符番	部品番号	部品名	数量	材質	メーカー希望小売価格
**	074146-7080	QPワンタッチカップリング	1	ADC	¥ 16,000

2021/5/28改訂