

Model QP-303D/OC62 部品リスト&展開図

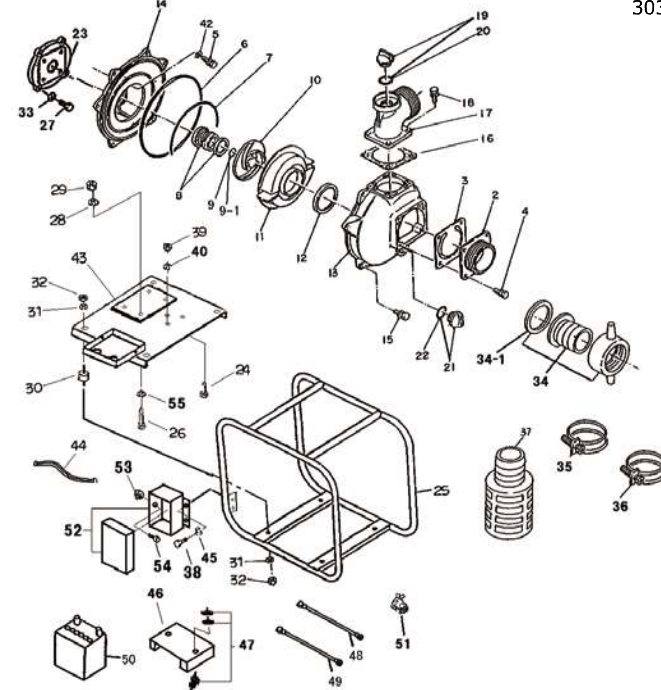
MATSUSAKA ENGINEERING

- 補修用部品をご注文の際に必要です。大切に保管下さい。
- 搭載エンジンにより一部の部品が本部品図内容と異なる場合があります。部品注文時はお手持ちのエンジン型式を再度ご確認の上、ご連絡願います。

符番	部品番号	部品名	数量	材質	メーカー希望小売価格
	OC62	エンジン			
2	4328-100160	吸込口 (PT)	1	ADC	¥ 3,100
3	1378-350350CE	逆止弁	1	NBR+SS400	¥ 1,700
4	018205-0825CE	SW組込六角ボルト	4	SS400	¥ 60
5	010609-0820CE	六角ボルト	4	SCM	¥ 90
6	048935-2550	Oリング (ケーシング)	1	NBR	¥ 1,100
7	1378-330640	ヒモパッキン	1	NBR	¥ 330
8	080311-2930	効二カル	1	CERAMIC×CARBON	¥ 5,500
9	085283-2013	調整ライナー	1	BSP	¥ 120
9-1	085285-2013	調整ライナー	1	BSP	¥ 180
10	1988-000030	インペラー	1	FC	¥ 7,600
11	1378-100130	ホリウト室	1	ADC	¥ 3,700
12	1378-330620CE	ホリウト室パッキン	1	NBR	¥ 350
13	4364-100010	ケーシング	1	ADC	¥ 16,500
14	1988-100020	ケーシングカバー	1	ADC	¥ 12,000
15	018205-0825CE	SW組込六角ボルト	6	SS400	¥ 60
16	1803-330360CE	吐出口パッキン	1	NBR	¥ 510
17	4328-100090	吐出口 (PT)	1	ADC	¥ 5,000
18	018205-0825CE	SW組込六角ボルト	4	SS400	¥ 60
19	063121-1100ASSYCE	充水ドリル付	1	ABS	¥ 300
21	063121-1100ASSYCE	充水ドリル付	1	ABS	¥ 300
23	4357-000600-0014	取付板	1	FC	¥ 5,600
24	010505-0865	六角ボルト	1	SS400	¥ 90
25	2390-214010-0014	ベース	1	SS400	¥ 21,500
26	010505-1060	六角ボルト	4	SS400	¥ 110
27	019117-0625	六角ボルト	4	SS400	¥ 250
28	045128-0100CE	パネ座金	4	SWRH	¥ 30
29	020545-0100	六角ナット	4	SS400	¥ 50
30	072330-3032	クッションゴム	4	NBR+SS400	¥ 2,100
31	045128-0080CE	パネ座金	8	SWRH	¥ 30
32	020546-0080CE	六角ナット	8	SS400	¥ 30
33	045128-0100CE	パネ座金	4	SWRH	¥ 30
34	074110-1080	ホースカップリングセット	2	ADC	¥ 5,900
34-1	074433-0080	ホースカップリングパッキン	2	NBR	¥ 650
35	093225-0090	ホースバンド	2	SWRH	¥ 300
36	093225-3000	ホースバンド	1	SWRH	¥ 300
37	074230-1080	ストレーナー	1	PE	¥ 3,300
38	014205-0512CE	十字穴付カバーネジ	5	SS400	¥ 50
39	020546-0080CE	六角ナット	1	SS400	¥ 30
40	045128-0080CE	パネ座金	1	SWRH	¥ 30
42	045822-0080CE	シール座金	4	SUS+NBR	¥ 200

符番	部品番号	部品名	数量	材質	メーカー希望小売価格
43	2390-214020-0014	エンジン台	1	SS400	¥ 13,000
44	2390-996800	パネ	1	—	**
45	045125-0050	パネ座金	5	SWRH	¥ 30
46	1608-215230-0014	バッテリーカバー	1	SS400	¥ 4,500
47	095021-1240A	バッテリーB蝶ナット付	2	SS400	¥ 750
48	097220-9450	バッテリーケーブル (-)	1	—	¥ 3,500
49	097809-9450	バッテリーケーブル (+)	1	—	¥ 4,800
50	096120-3035D	バッテリー	1	40B19R	**
51	096902-2000	バッテリーターミナル	1	—	¥ 2,900
52	2390-212600-0014	コントロールボックス	1	SS400	¥ 9,000
53	010505-0810	六角ボルト	1	SS400	¥ 90
54	020915-0080	フランジナット	1	SS400	¥ 50
55	040175-0100CE	平座金	4	SS400	¥ 30

303D-BD / DK01



★オプション

符番	部品番号	部品名	数量	材質	メーカー希望小売価格
**	074146-7080	QPワンタッチカップリング	1	ADC	¥ 16,000

2021/6/3改訂