

# Model QP-303 部品リスト&展開図

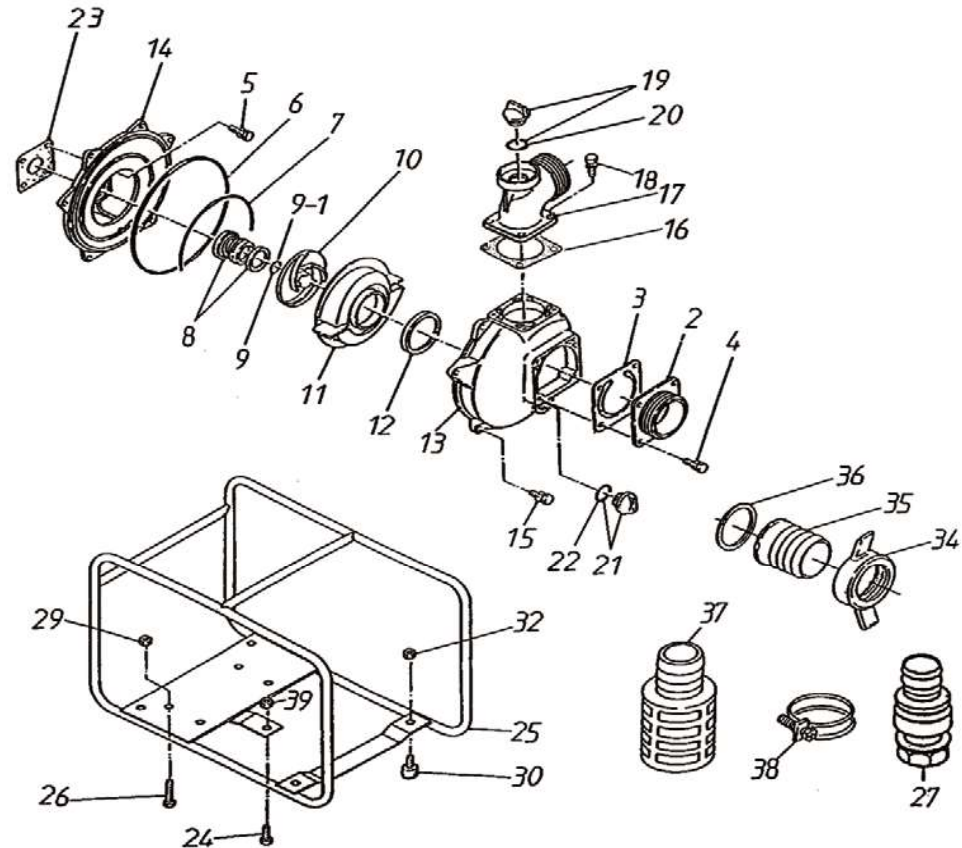
MATSUSAKA ENGINEERING

- 補修用部品をご注文の際に必要です。大切に保管下さい。
- 搭載エンジンにより一部の部品が本部品図内容と異なる場合があります。部品注文時はお手持ちのエンジン型式を再度ご確認の上、ご連絡願います。
- QPワンタッチカップリングセットはオプション扱いとなります。
- ★は部品注文の際ご注意下さい。特にネジの規格を確認願います。

符番	部品番号	部品名	数量	材質	メーカー希望小売価格
		エンジン	1		
★2	4328-100160	吸込口 (PT)	1	ADC	¥ 3,100
3	1378-350350CE	逆止弁	1	NBR+SS400	¥ 1,700
4	018205-0825CE	SW組込六角ナット	4	SS400	¥ 60
5	018205-0825CE	SW組込六角ナット	4	SS400	¥ 60
6	048935-2550	Oリング	1	NBR	¥ 1,100
7	1378-330640	ヒモパッキン	1	NBR	¥ 330
8	080311-2320	効ニカルシール	1	CERAMIC×CARBON	¥ 4,000
9	085283-1600	調整ライナー	1	BSP	¥ 120
9-1	085285-1600	調整ライナー	1	BSP	¥ 120
10	1378-000030	インペラー	1	FC	¥ 4,300
11	1378-100130	ホリユト室	1	ADC	¥ 3,700
12	1378-330620CE	ホリユト室パッキン	1	NBR	¥ 350
★13	4364-100010	ケーシング	1	ADC	¥ 16,500
14	1378-100020	ケーシングカバー	1	ADC	¥ 12,000
15	018205-0825CE	SW組込六角ナット	6	SS400	¥ 60
★16	1803-330360CE	吐出口パッキン	1	NBR	¥ 510
★17	4328-100090	吐出口 (PT)	1	ADC	¥ 5,000
18	018205-0825CE	SW組込六角ナット	4	SS400	¥ 60
19	063121-1100ASSYCE	充水ドレイン栓リング付	1	ABS	¥ 300
21	063121-1100ASSYCE	充水ドレイン栓リング付	1	ABS	¥ 300
23	1211-390610	ケーシングカバーパッキン	1	OIL SHEET	¥ 200
24	018105-0820	SW組込六角ナット	1	SS400	¥ 60
25	1378-214012-0004	ベース	1	SS400	¥ 15,300
26	010505-0840	六角ナット	4	SS400	¥ 60
27	074146-7080	QPワンタッチカップリングセット	1	ADC	¥ 16,000
29	020915-0080	フランジ付ナット	4	SS400	¥ 50
30	072332-3040CE	クッションゴム	4	NBR+SS400	¥ 400
32	020915-0080	フランジ付ナット	4	SS400	¥ 50
★34・35・36	074119-4080CE	ホースカップリングセット (PF)	1	PE	¥ 1,800
37	074230-1080	ストレーナー	1	PE	¥ 3,300
38	093225-3000	ワイヤホースバンド	1	SWRM	¥ 300
38	093225-0090	ワイヤホースバンド	2	SWRM	¥ 300

符番	部品番号	部品名	数量	材質	メーカー希望小売価格
39	020546-0080CE	六角ナット	1	SS400	¥ 30

303-AD DM05



### ★ホースカップリング (消防ネジ仕様)

符番	部品番号	部品名	数量	材質	メーカー希望小売価格
★34	074113-0080	ホースカップリング (消防)	1	AC	¥ 5,000
★35	074120-1080	竹の子 (消防)	1	ADC	¥ 2,800
★36	074132-0801	カップリングパッキン (消防)	1	NBR	¥ 350

2021/6/2 改訂