

Model QP-301TD/OC62 部品リスト&展開図

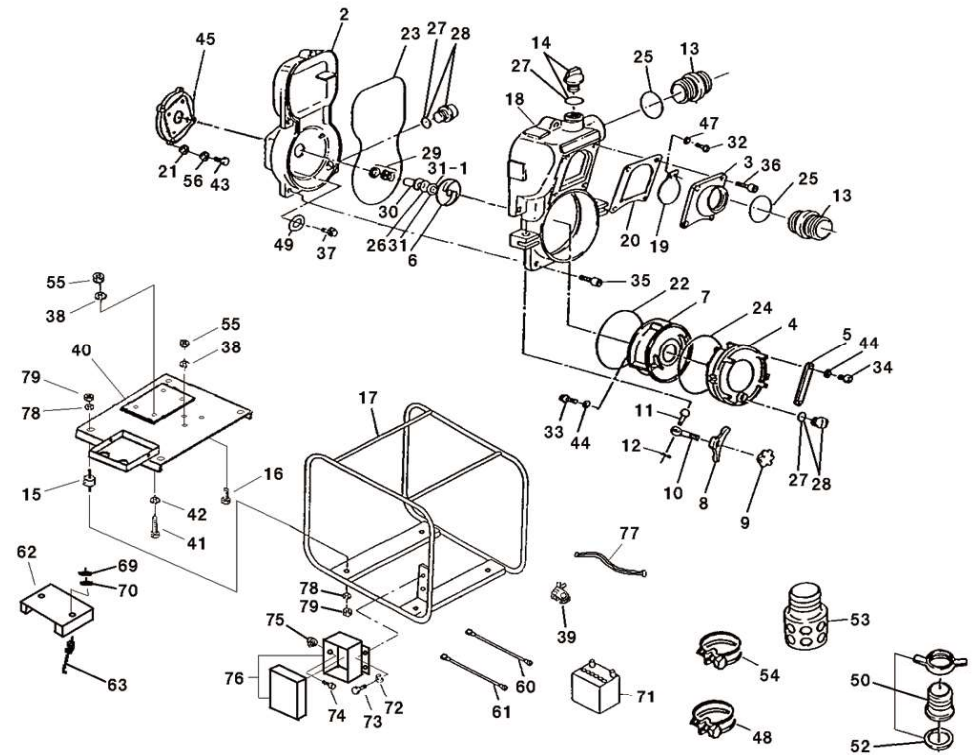
MATSUSAKA ENGINEERING

- 補修用部品をご注文の際に必要です。大切に保管下さい。
- 搭載エンジンにより一部の部品が本部品図内容と異なる場合があります。部品注文時はお手持ちのエンジン型式を再度ご確認の上、ご連絡願います。

符番	部品番号	部品名	数量	材質	メーカー希望小売価格
	OC62	エンジン			
2	1317-100020	ケーシングカバー	1	ADC	¥ 26,450
3	1317-100160	吸込口	1	ADC	¥ 9,390
4	1247-100170	掃除蓋	1	ADC	¥ 15,300
5	1247-100250	掃除蓋把手	2	ADC	¥ 1,200
6	2391-000030	インペラー	1	FC	¥ 15,000
7	1317-000130	ホリート室	1	FC	¥ 20,200
8	1247-000200-0014	掃除蓋押板	2	FC	¥ 1,100
9	1247-000190-0014	掃除蓋ハンドル	2	FC	¥ 1,300
10	1247-690270CE	ピンボルト	2	SS400	¥ 1,440
11	1247-680280CE	ピンボルト	2	S45C	¥ 280
12	064110-0430CE	割ピン	2	SWRM	¥ 50
13	079000-3030-0011	ニップル	2	FC	¥ 3,600
14	063121-1100ASSYCE	充水栓	1	ABS	¥ 300
15	072330-3032	クッションゴム	4	NBR + SS400	¥ 2,100
16	010606-1035CE	六角ボルト	2	SS400	¥ 80
17	2391-214010-0014	ベース	1	SS400	¥ 21,500
18	1317-100010	ケーシング	1	ADC	¥ 55,550
19	1317-350350CE	逆止弁	1	NBR + SS400	¥ 1,640
20	1317-330370	吸込口パッキン	1	NBR	¥ 1,100
21	040175-0080CE	平座金	4	SS400	¥ 30
22	048931-2300CE	オリング	1	NBR	¥ 1,000
23	048935-3970CE	オリング	1	NBR	¥ 2,470
24	048935-2400CE	オリング	1	NBR	¥ 1,000
25	048131-0800	オリング	2	NBR	¥ 280
26	048131-0250	オリング	1	NBR	¥ 140
28	063121-1100ASSYCE	ドレイン栓	2	ABS	¥ 300
29	080144-3530	刃カミシール	1	SIC x SIC	¥ 17,600
30	081188-3056	刃カミシールカバー	1	SUS	¥ 8,300
31	085283-4525	調整ワッシャー	1	BSP	¥ 180
31-1	085285-4525	調整ワッシャー	1	BSP	¥ 180
32	014109-0510	十字穴付ハ"小ネジ"	2	SUS	¥ 50
33	014109-0820	十字穴付ハ"小ネジ"	2	SUS	¥ 160
34	014205-0825CE	十字穴付ハ"小ネジ"	4	SS400	¥ 50
35	013215-1235CE	六角穴付ボルト	5	SCM	¥ 200
36	013215-1030CE	六角穴付ボルト	4	SCM	¥ 150
37	019117-0625	六角ボルト	4	SUS	¥ 250
38	045128-0100CE	バネ座金	6	SWRH	¥ 30
39	096902-2000	バッテリーターミナル	1	—	¥ 2,900
40	2391-214020-0014	エンジン台	1	SS400	¥ 13,000
41	010505-1060	六角ボルト	4	SS400	¥ 110
42	040175-0100CE	平座金	4	SS400	¥ 30
43	010609-0825CE	六角ボルト	4	SS400	¥ 60
44	045128-0080CE	バネ座金	6	SWRH	¥ 30
45	4313-000600-0014	カバー取付板	1	FC	¥ 5,600
47	040175-0050CE	平座金	2	SS400	¥ 30
48	093225-0090	ワイヤホースバンド	2	SWRM	¥ 300
49	045822-0080CE	シール座金	4	SUS + NBR	¥ 200
50	074110-1080	ホースカップリング	2	ADC	¥ 5,900
52	074433-0080	ホースカップリングパッキン	2	NBR	¥ 650
53	074230-2080	ストレナー	1	PE	¥ 3,300
54	093225-3000	ワイヤホースバンド	1	SWRM	¥ 300
55	020545-0100	ナット	6	SS400	¥ 50
56	045128-0080CE	バネ座金	4	SWRH	¥ 30

符番	部品番号	部品名	数量	材質	メーカー希望小売価格
60	097220-9450	バッテリーケーブル (-)	1	—	¥ 3,500
61	097809-9450	バッテリーケーブル (+)	1	—	¥ 4,800
62	1608-215230-0014	バッテリーカバー	1	SS400	¥ 4,500
63	095021-1240A	バッテリーB蝶ナット付	2	SS400	¥ 750
69	045128-0060CE	バネ座金	2	SWRH	¥ 30
70	040175-0060CE	平座金	2	SS400	¥ 30
71	096120-3035D	バッテリー	1	40B19R	**
72	045125-0050	バネ座金	5	SWRH	¥ 30
73	014205-0512CE	十字穴付ハ"小ネジ"	5	SS400	¥ 50
74	010505-0810	六角ボルト	1	SS400	¥ 90
75	020915-0080	ナットナット	1	SS400	¥ 50
76	2390-212600-0014	コントロールボックス	1	SS400	¥ 9,000
77	2390-996800	バッテリー	1	—	**
78	045128-0080CE	バネ座金	8	SWRH	¥ 30
79	020546-0080CE	ナット	8	SS400	¥ 30

301TD-BD / DK01



2021/6/3 改訂