

Model QP-301TD/L70V6 部品リスト&展開図

MATSUSAKA ENGINEERING

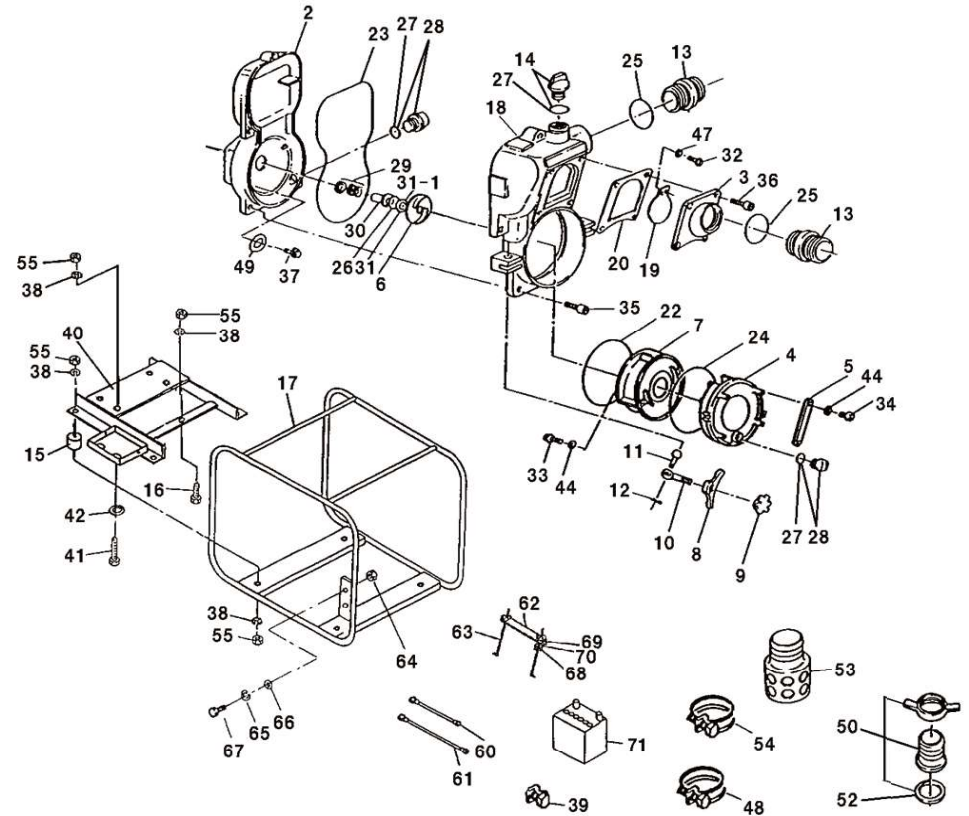
- 補修用部品をご注文の際に必要です。大切に保管下さい。
- 搭載エンジンにより一部の部品が本部品図内容と異なる場合があります。部品注文時はお手持ちのエンジン型式を再度ご確認の上、ご連絡願います。

★は部品注文の際ご注意ください。

符番	部品番号	部品名	数量	材質	メーカー希望小売価格
	L70V6	エンジン			
2	1317-100020	ケーシングカバー	1	ADC	¥ 26,450
3	1317-100160	吸込口	1	ADC	¥ 9,390
4	1247-100170	掃除蓋	1	ADC	¥ 15,300
5	1247-100250	掃除蓋把手	2	ADC	¥ 1,200
6	2340-000030	インバー	1	FC	¥ 15,000
7	1317-000130	ホリウト室	1	FC	¥ 20,200
8	1247-000200-0014	掃除蓋押板	2	FC	¥ 1,100
9	1247-000190-0014	掃除蓋ハンドル	2	FC	¥ 1,300
10	1247-690270CE	ピンギホルト	2	SS400	¥ 1,440
11	1247-680280CE	ピンギピン	2	S45C	¥ 280
12	064110-0430CE	割ピン	2	SWRM	¥ 50
13	079000-3030-0011	ニップル	2	FC	¥ 3,600
14	063121-1100ASSYCE	充水栓	1	ABS	¥ 300
15	072330-2040CE	クッションゴム	4	NBR + SS400	¥ 720
16	010606-1035CE	六角ホルト	2	SS400	¥ 80
17	2377-214010-0004	ベース	1	SS400	¥ 21,500
18	1317-100010	ケーシング	1	ADC	¥ 55,550
19	1317-350350CE	逆止弁	1	NBR + SS400	¥ 1,640
20	1317-330370	吸込口パッキン	1	NBR	¥ 1,100
22	048931-2300CE	オリング	1	NBR	¥ 1,000
23	048935-3970CE	オリング	1	NBR	¥ 2,470
24	048935-2400CE	オリング	1	NBR	¥ 1,000
25	048131-0800	オリング	2	NBR	¥ 280
26	048131-0250	オリング	1	NBR	¥ 140
28	063121-1100ASSYCE	ドレイン栓	2	ABS	¥ 300
29	080144-3530	効ニカルシール	1	SIC x SIC	¥ 17,600
30	081125-3056	効ニカルシールテープ	1	SUS	¥ 8,300
31	085283-3020	調整ラiser	1	BSP	¥ 120
31-1	085285-3020	調整ラiser	1	BSP	¥ 120
32	014109-0510	十字穴付カバー小ネジ	2	SUS	¥ 50
33	014109-0820	十字穴付カバー小ネジ	2	SUS	¥ 160
34	014205-0825CE	十字穴付カバー小ネジ	4	SS400	¥ 50
35	013215-1235CE	六角穴付ホルト	5	SCM	¥ 200
36	013215-1030CE	六角穴付ホルト	4	SCM	¥ 150
37	010609-0825CE	六角ホルト	4	SCM	¥ 60
38	045128-0100CE	パネ座金	14	SWRH	¥ 30
39	096902-2000	バッテリーターミナル	1	—	¥ 2,900
40	2385-214020-0004	エンジン台	1	SS400	¥ 13,000
41	010606-1050CE	六角ホルト	4	SS400	¥ 90
42	040175-0100CE	平座金	4	SS400	¥ 30
44	045128-0080CE	パネ座金	6	SWRH	¥ 30
47	040175-0050CE	平座金	2	SS400	¥ 30
48	093225-0090	ワイヤースパント	2	SWRM	¥ 300
49	045822-0080CE	シール座金	4	SUS + NBR	¥ 200
50	074110-1080	ホースカップリング	2	ADC	¥ 5,900
52	074433-0080	ホースカップリングパッキン	2	NBR	¥ 650
53	074230-2080	ストレーナー	1	PE	¥ 3,300
54	093225-3000	ワイヤースパント	1	SWRM	¥ 300
55	020545-0100	ナット	14	SS400	¥ 50
60	097209-9300	バッテリーケーブル (-)	1	—	¥ 3,000
61	097209-9450	バッテリーケーブル (+)	1	—	¥ 3,500

符番	部品番号	部品名	数量	材質	メーカー希望小売価格
62	095022-1215-0014	バッテリー押サ	1	SS400	¥ 700
63	095021-1220A	バッテリーB蝶ナット付	2	SS400	¥ 900
64	020546-0060CE	ナット	2	SS400	¥ 30
65	045128-0060CE	パネ座金	2	SWRH	¥ 30
66	040175-0060CE	平座金	2	SS400	¥ 30
67	010505-0612	六角ホルト	2	SS400	¥ 90
68	020546-0060CE	ナット	2	SS400	¥ 30
69	045128-0060CE	パネ座金	2	SWRH	¥ 30
70	040175-0060CE	平座金	2	SS400	¥ 30
71	096120-3035D	バッテリー	1	40B19R	**

301TD-AD / DY02



2021/6/8改訂