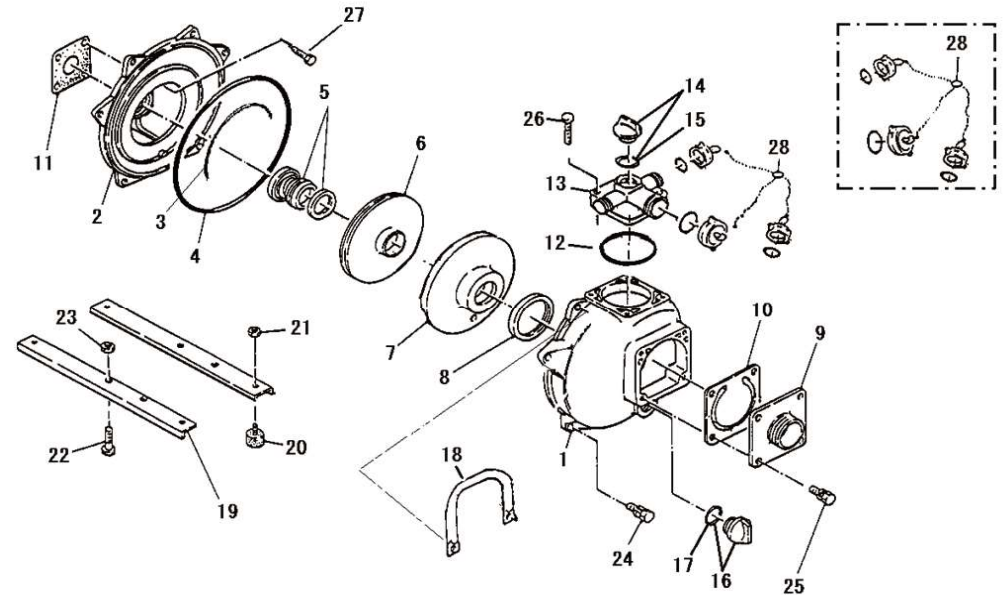


Model QP-2S 部品リスト&展開図

MATSUSAKA ENGINEERING

●補修用部品をご注文の際に必要です。大切に保管下さい。

符番	部品番号	部品名	数量	材質	メーカー希望小売価格
	GP160P	エンジン			
1	7228-100010	ケーシング	1	ADC	¥ 11,500
2	7204-100020	ケーシングカバー	1	ADC	¥ 6,500
3	7228-330640CE	ヒールパッキン (ボリウト室)	1	NBR	¥ 600
4	048924-2100CE	オリング (ケーシング)	1	NBR	¥ 600
5	080311-2320	メカニカルシール	1	CERAMIC x	¥ 4,000
6	7228-060030	インパー	1	AC	¥ 11,500
7	7228-100130	ボリウト室	1	ADC	¥ 3,300
8	1293-330620CE	ボリウト室パッキン	1	NBR	¥ 350
9	7228-000160-0014	吸込口	1	FC	¥ 3,500
10	1889-350351	逆止弁	1	NBR + SS400	¥ 1,500
11	1211-390610	ケーシングカバーパッキン	1	OIL SHEET	¥ 200
12	048131-0550	オリング	1	NBR	¥ 220
13	7228-100090	三方吐出口	1	ADC	¥ 3,200
14	063121-1108	充水ドリル栓リク付	1	ABS	¥ 640
16	063121-1108	充水ドリル栓リク付	1	ABS	¥ 640
18	7228-212040-0014	ハンドル	1	SS400	¥ 1,800
19	7228-214010-0014	ベース (L & R)	1set	SS400	¥ 2,800
20	072332-2030RCE	クッションゴム	4	NBR + SS400	¥ 280
21	020916-0060CE	フランジ付ナット	4	SS400	¥ 50
22	010505-0840	六角ボルト	4	SS400	¥ 60
23	020915-0080	フランジ付ナット	4	SS400	¥ 50
24	018205-0825CE	SW組込六角ボルト	6	SS400	¥ 60
25	018105-0820	SW組込六角ボルト	4	SS400	¥ 60
26	018105-0820	SW組込六角ボルト	4	SS400	¥ 60
27	018105-0820	SW組込六角ボルト	4	SS400	¥ 60
28	1814-319660ASSY	ボールチェーンASSY	1	ABS + SS	¥ 1,900
**	074119-4050CE	ホースカップリングセット (2"用)	1	PE	¥ 1,100
**	074111-8040CE	ホースカップリングセット (1.5"用)	1	PE	¥ 730
**	074111-9025CE	ホースカップリングセット (1"用)	2	PE	¥ 400
**	093225-2000	ワイヤーホースバンド (2"用)	2	SWRM	¥ 280
**	093225-1120	ワイヤーホースバンド (1.5"用)	1	SWRM	¥ 210
**	093225-1000	ワイヤーホースバンド (1"用)	2	SWRM	¥ 170
**	074230-1050R	ストレナー (2"用)	1	PE	¥ 1,800
**	092031-2013	ナイロンネット (2"用)	1	NYLON	¥ 2,200



2021/6/3改訂