

Model QP-207 部品リスト&展開図

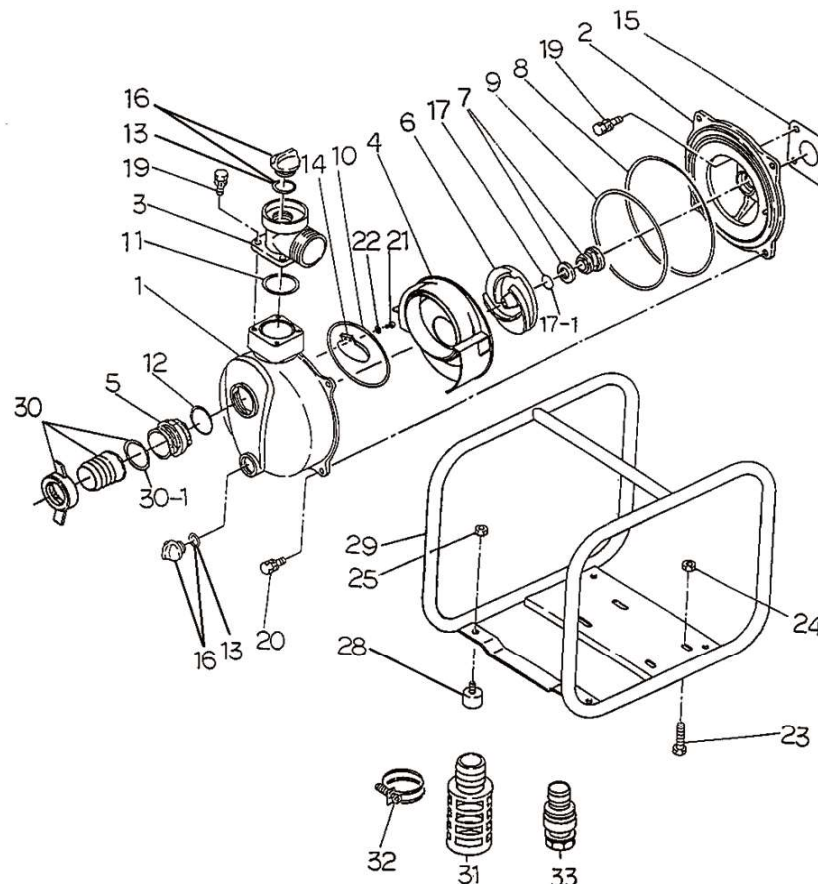
MATSUSAKA ENGINEERING

- 補修用部品をご注文の際に必要です。大切に保管下さい。
- 搭載エンジンにより一部の部品が本部品図内容と異なる場合があります。部品注文時はお手持ちのエンジン型式を再度ご確認の上、ご連絡願います。
- QPワンタッチカップリングセットはオプション扱いとなります。

★は部品注文の際ご注意ください。

符番	部品番号	部品名	数量	材質	メーカー希望小売価格
1	4250-100010	ケーシング	1	ADC	¥ 5,800
2	1877-100020	ケーシングカバー	1	ADC	¥ 5,300
	7233-100020	ケーシングカバー (207/GP160用)			¥ 5,300
3	1211-100090	吐出口	1	ADC	¥ 3,400
4	1877-100130	ホリユート室	1	ADC	¥ 2,800
5	079200-2020R	ニップル	1	ADC	¥ 1,900
6	1217-000030R	インパー	1	FC	¥ 2,000
	1863-000031	インパー (207/GP160用)			¥ 2,300
7	080611-2918	効ニカルシール	1	CERAMIC×CARBON	¥ 3,200
	080311-2320	効ニカルシール (207/GP160用)	1	CERAMIC×CARBON	¥ 4,000
8	048924-2100CE	オーリング	1	NBR	¥ 600
9	048924-1780CE	オーリング	1	NBR	¥ 550
10	048220-1200	オーリング	1	NBR	¥ 400
11	048220-0720	オーリング	1	NBR	¥ 160
12	048131-0550	オーリング	1	NBR	¥ 220
14	1211-350350CE	逆止弁	1	NBR + SS400	¥ 750
15	1211-390610	ケーシングカバーパッキン	1	THREE SHEET	¥ 200
16	063121-1100ASSYCE	充水ドレイン栓リング付	2	ABS	¥ 300
17	085283-1713	調整ライター	1	BSP	¥ 120
	085283-1600	調整ライター (207/GP160用)			¥ 120
17-1	085285-1713	調整ライター	1	BSP	¥ 120
	085285-1600	調整ライター (207/GP160用)			¥ 120
19	018105-0820	SW組込六角ボルト	8	SS400	¥ 60
20	018105-1025	SW組込六角ボルト	4	SS400	¥ 80
21	014109-0510	十字穴付カバー小ネジ	2	SUS	¥ 50
22	040175-0050CE	平座金	2	SS400	¥ 30
23	010505-0840	六角ボルト	4	SS400	¥ 60
24	020915-0080	フランジ付ナット	4	SS400	¥ 50
25	020916-0060CE	フランジ付ナット	4	SS400	¥ 50
28	072332-2030RCE	クッションゴム	4	NBR + SS400	¥ 280
★29	1743-214010-0004	ベース	1	SS400	¥ 9,600
	7222-214010-0004	ベース (207/GP160用)			¥ 9,600

符番	部品番号	部品名	数量	材質	メーカー希望小売価格
30	074119-4050CE	ホースカップリングセット	1	PE	¥ 1,100
31	074230-1050R	ストレナー	1	PE	¥ 1,800
32	093225-2000	ワイヤーホースバンド	3	SWRM	¥ 280
33	074146-7050	QPワンタッチカップリングセット	1	ADC	¥ 10,400



QP-207-BDDR081

2021/6/2 改訂