

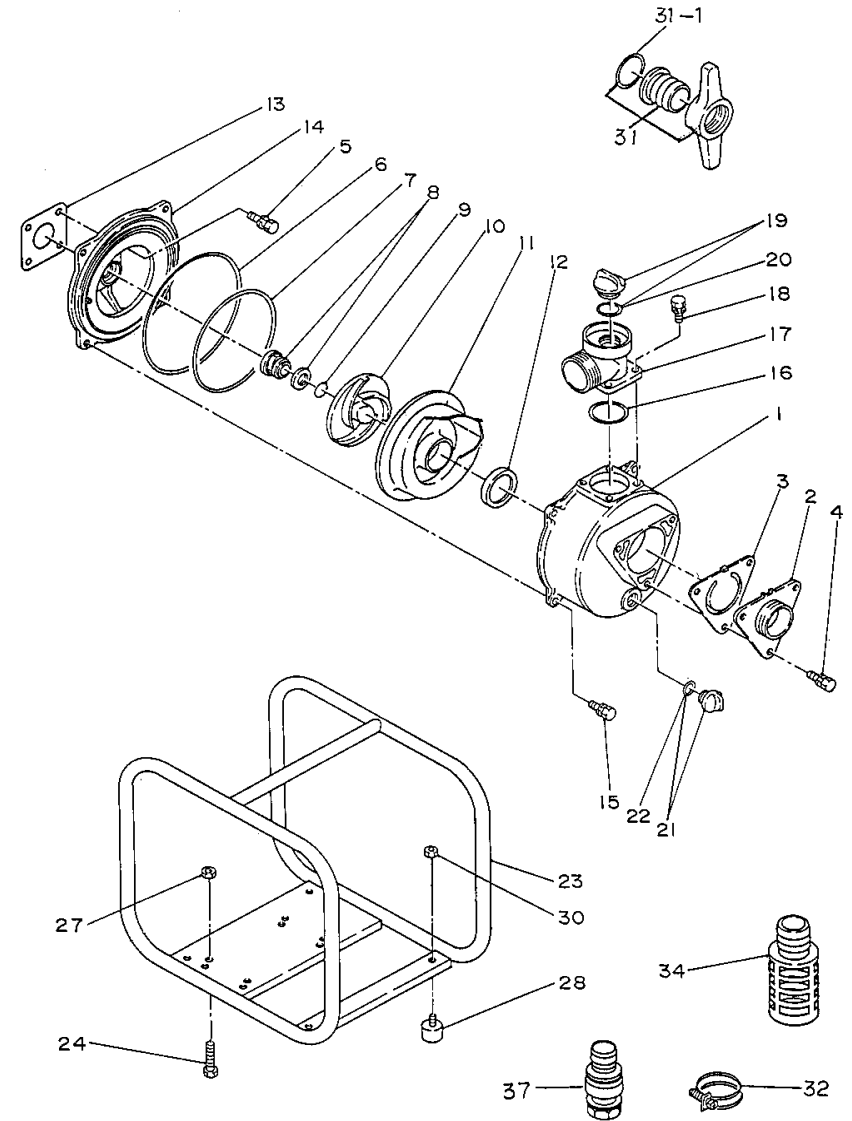
Model QP-205 部品リスト&展開図

MATSUSAKA ENGINEERING

- 補修用部品をご注文の際に必要です。大切に保管下さい。
- 搭載エンジンにより一部の部品が本部品図内容と異なる場合があります。部品注文時はお手持ちのエンジン型式を再度ご確認の上、ご連絡願います

★は部品注文の際ご注意ください。

符番	部品番号	部品名	数量	材質	メーカー希望小売価格
1	1293-100010	ケーシング	1	ADC	¥ 9,100
2	1838-100160	吸込口	1	ADC	¥ 2,000
3	1293-350350CE	逆止弁	1	NBR + SS400	¥ 1,700
4	018105-0820	SW組込六角ボルト	3	SS400	¥ 60
5	018105-0820	SW組込六角ボルト	4	SS400	¥ 60
6	048924-2100CE	オリング (ケーシング)	1	NBR	¥ 600
7	048924-1780CE	オリング (ホリウト室)	1	NBR	¥ 550
8	080344-2320	効カシール	1	SIC×SIC	¥ 12,600
9	085283-1713	調整タイ-	1	BSP	¥ 120
9	085285-1713	調整タイ-	1	BSP	¥ 120
10	1830-000030	インパー	1	FC	¥ 4,130
11	1808-000130	ホリウト室	1	FC	¥ 11,720
12	1293-330620CE	ホリウト室パッキン	1	NBR	¥ 350
13	1211-390610	ケーシングカバーパッキン	1	OIL SHEET	¥ 200
14	9258-100020	ケーシングカバー	1	ADC	¥ 6,000
15	018205-0825CE	SW組込六角ボルト	4	SS400	¥ 60
16	048131-0550	オリング	1	NBR	¥ 220
17	1211-100090	吐出口	1	ADC	¥ 3,400
18	018105-0820	SW組込六角ボルト	4	SS400	¥ 60
19	063121-1100ASSYCE	充水ドレイン栓リング付	1	ABS	¥ 300
21	063121-1060ASSYCE	充水ドレイン栓リング付	1	ABS	¥ 280
★23	1830-214010-0004	ベース	1	SS400	¥ 13,600
24	010505-0840	六角ボルト (エンジン)	4	SS400	¥ 60
27	020915-0080	フランジ付ナット	4	SS400	¥ 50
28	072332-2030RCE	クッションゴム	4	NBR + SS400	¥ 280
30	020916-0060CE	フランジ付ナット	4	SS400	¥ 50
31	074111-7050RCE	ホースカップリングセット	1	ADC	¥ 3,400
31-1	074131-0501CE	ホースカップリングパッキン	1	NBR	¥ 210
32	093225-2000	ワイヤーホースバンド	3	SWRM	¥ 280
34	074221-1050	ストレーナー	1	SS400	¥ 4,300
37	074146-7050	QPワンタッチカップリングセット	1	ADC	¥ 10,400



QP-204-ADDR081

2021/6/3 改訂