

Model QP-203T&301T 部品リスト&展開図

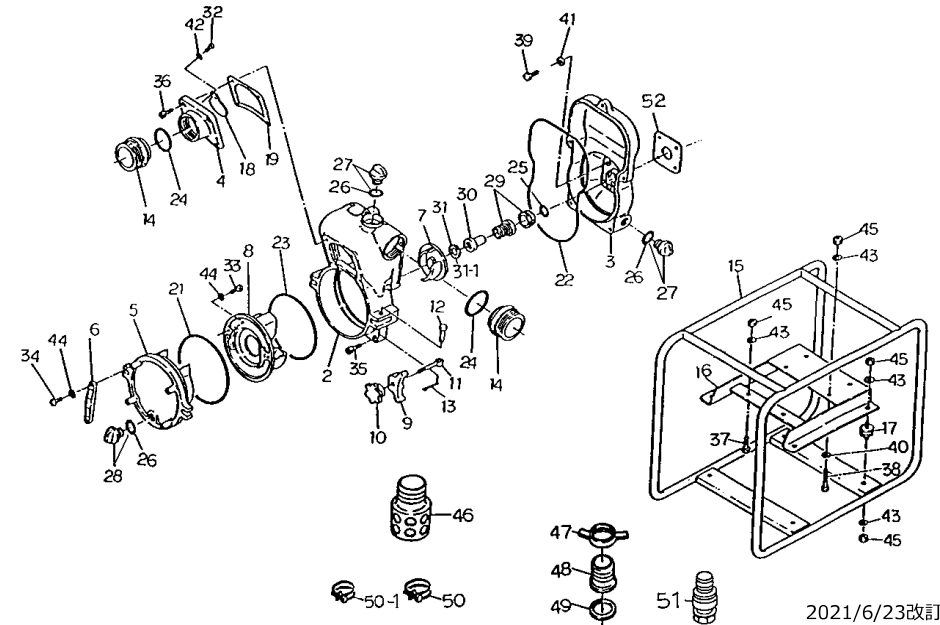
- 補修用部品をご注文の際に必要です。大切に保管下さい。
- 搭載エンジンにより一部の部品が本部品図内容と異なる場合があります。部品注文時はお手持ちのエンジン型式を再度ご確認の上、ご連絡願います。
- 符番49 ホースカップリングパッキン(3吋 301T PF)は2種類のパッキンをお送りしていますので、お手元のカップリングに適合するパッキンをご使用下さい。

★は部品注文の際ご注意ください。特にネジの規格を確認願います。

符番	部品番号	部品名	数量	材質	メーカー希望小売価格
2	1317-100010	ケーシング	1	ADC	¥ 55,550
★3	7206-100020	ケーシングカバー(2" 203T用)	1	ADC	¥ 20,700
	1317-100020	ケーシングカバー(3" 301T用)			¥ 26,450
4	1317-100160	吸込口	1	ADC	¥ 9,390
5	1247-100170	掃除蓋	1	ADC	¥ 15,300
6	1247-100250	掃除蓋把手	2	ADC	¥ 1,200
★7	7206-000030	イペラー(2" 203T用)	1	FC	¥ 15,000
	1317-000030	イペラー(3" 301T用)			¥ 15,000
★8	7206-000130	ホリユート室(2" 203T用)	1	FC	¥ 12,300
	1317-000130	ホリユート室(3" 301T用)			¥ 20,200
	1247-000200-0014	掃除蓋押板			2
10	1247-000190-0014	掃除蓋ハンドル	2	FC	¥ 1,300
11	1247-690270CE	ヒンジボルト	2	SS400	¥ 1,440
12	1247-680280CE	ヒンジピン	2	S45C	¥ 280
13	064110-0430CE	割ヒン	2	SWRM	¥ 50
★14	079000-3020-0011	カップル(2" 203T用 PF3"xPF2")	2	FC	¥ 5,200
	079000-3030-0011	カップル(3" 301T用 PF3" x PF3")		FC	¥ 3,600
	079202-3030	カップル(3" 301T用 PF3"x消防3")		ADC	¥ 2,800
★15	1398-214010-0004	ヘッド	1	SS400	¥ 21,200
★16	1996-214020-0004	エンジン台	1	SS400	¥ 14,400
17	072330-2040CE	クッションゴム	4	NBR+SS400	¥ 720
18	1317-350350CE	逆止弁	1	NBR+SS400	¥ 1,640
19	1317-330370	吸込口パッキン	1	NBR	¥ 1,100
21	048935-2400CE	オリング	1	NBR	¥ 1,000
22	048935-3970CE	オリング	1	NBR	¥ 2,470
23	048931-2300CE	オリング	1	NBR	¥ 1,000
24	048131-0800	オリング	2	NBR	¥ 280
★25	048024-0200	オリング(2" 203T用)	1	NBR	¥ 60
	048131-0250	オリング(3" 301T用)			¥ 140
27	063121-1100ASSYCE	充水ドレイン栓リング付	2	ABS	¥ 300
28	063121-1100ASSYCE	充水ドレイン栓リング付	1	ABS	¥ 300
★29	080140-3325	幼二加減(2" 203T用)	1	SIC×SIC	¥ 14,800
	080144-3530	幼二加減(3" 301T用)			¥ 17,600
★30	081120-4056	幼二加減スリーブ(2" 203T用)	1	SUS	¥ 6,100
	081125-3056	幼二加減スリーブ(3" 301T用)			¥ 8,300
★31	085283-2818	調整ラiser(2" 203T用)	1	BSP	¥ 120
	085283-3020	調整ラiser(3" 301T用)			¥ 120
★31-1	085285-2818	調整ラiser(2" 203T用)	1	BSP	¥ 180
	085285-3020	調整ラiser(3" 301T用)			¥ 120
32	014109-0510	十字穴付カバー小ネジ	2	SUS	¥ 50
33	014109-0820	十字穴付カバー小ネジ	2	SUS	¥ 160
34	014205-0825CE	十字穴付カバー小ネジ	4	SS400	¥ 50
35	013215-1235CE	六角穴付ボルト	5	SCM	¥ 200
36	013215-1030CE	六角穴付ボルト	4	SCM	¥ 150
37	010505-1030	六角ボルト	2	SS400	¥ 90
38	010606-1045CE	六角ボルト	4	SS400	¥ 90
39	018205-0825CE	SW組込六角ボルト	4	SS400	¥ 60
40	040175-0100CE	平座金	4	SS400	¥ 30
41	040175-0080CE	平座金	4	SS400	¥ 30

符番	部品番号	部品名	数量	材質	メーカー希望小売価格
42	040175-0050CE	平座金	2	SS400	¥ 30
43	045128-0100CE	パネ座金	14	SWRH	¥ 30
44	045128-0080CE	パネ座金	6	SWRH	¥ 30
45	020545-0100	六角ナット	14	SS400	¥ 50
★46	074230-2050	スプレー(2"203T)	1	PE	¥ 1,900
	074230-2080	スプレー(3"301T)			¥ 3,300
★47-49	074111-7050RCE	ホースカップリングセット(2"203T PF)	1	ADC	¥ 3,400
★49	074131-0501CE	ホースカップリングパッキン(2"203T PF)	1	NBR	¥ 210
★47-49	074110-1080	ホースカップリングセット(3"301T PF)	1	ADC	¥ 5,900
★49	074433-0080	ホースカップリングパッキン(3"301T PF)	1	NBR	¥ 650
★47	074113-0080	ホースカップリング(3" 301T 消防)	1	AC	¥ 5,000
★48	074120-1080	竹ノ子(3" 301T 消防)	1	ADC	¥ 2,800
★49	074132-0801	ホースカップリングパッキン(3" 301T 消防)	1	NBR	¥ 350
★50	093225-2000	ワイヤーホースバンド(2" 203T用)	3	SWRM	¥ 280
	093225-3000	ワイヤーホースバンド(3" 301T用)	1		¥ 300
	093225-0090	ワイヤーホースバンド(3" 301T用)	2		¥ 300
★51	074146-7050	QPソケットカップリングセット(2" 201T用)	1	ADC	¥ 10,400
	074146-7080	QPソケットカップリングセット(3" 301T用)			¥ 16,000
★52	1201-390610	ケーシングカバーパッキン(2" 201T用)	1	THREE SHEET	¥ 250
	1317-390610	ケーシングカバーパッキン(3" 301T用)			¥ 320

QP-301T-BDDR081



2021/6/23改訂