

# Model QP-156S&156SXM 部品リスト&展開図

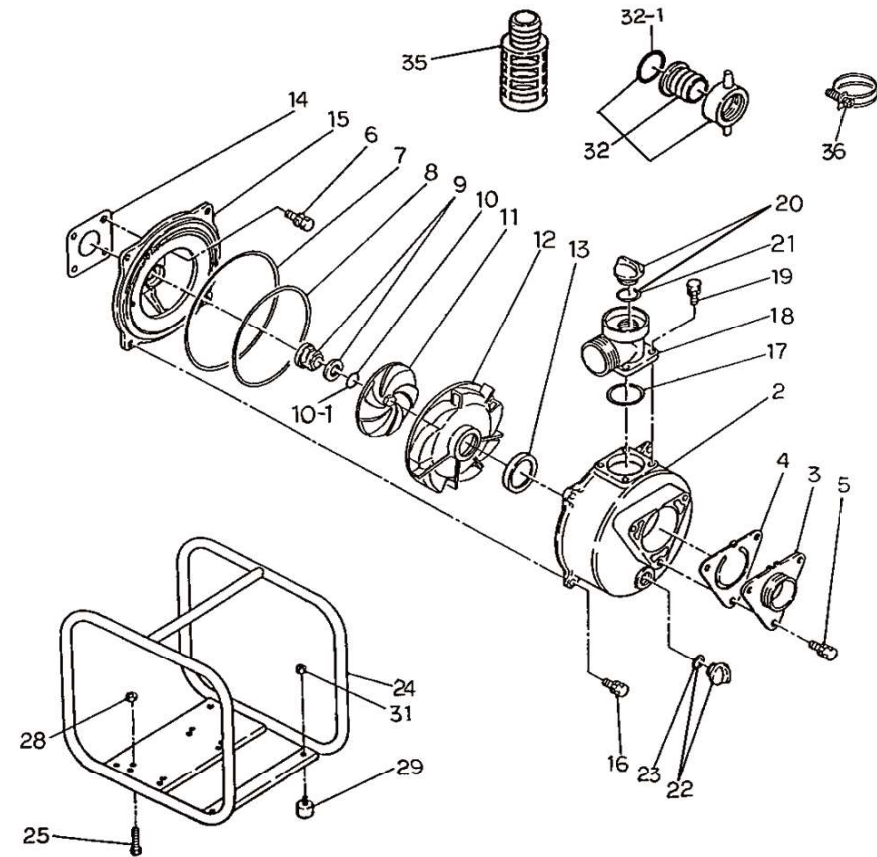
MATSUSAKA ENGINEERING

- 補修用部品をご注文の際に必要です。大切に保管下さい。
- 搭載エンジンにより一部の部品が本部品図内容と異なる場合があります。部品注文時はお手持ちのエンジン型式を再度ご確認の上、ご連絡願います。

★は部品注文の際ご注意ください。

符番	部品番号	部品名	数量	材質	メーカー希望小売価格
2	1737-100010	ケーシング	1	ADC	¥ 11,800
3	4704-060160-0011	吸込口	1	AC	¥ 8,000
4	1293-350350CE	逆止弁	1	NBR + SS400	¥ 1,700
5	018105-0820	SW組込六角ナット	3	SS400	¥ 60
6	018105-0820	SW組込六角ナット	4	SS400	¥ 60
7	048924-2100CE	オリング	1	NBR	¥ 600
8	048924-1780CE	オリング	1	NBR	¥ 550
9	080311-2320	効力カーソル	1	CERAMIC×CARBON	¥ 4,000
10	085283-1713	調整ライト	1	BSP	¥ 120
10-1	085285-1713	調整ライト	1	BSP	¥ 120
★11	1737-060030	インペラー(1.5" 156S用)	1	AC	¥ 10,300
	1744-060030	インペラー(1.5" 156SXM用)			¥ 11,100
★12	1737-060130	ホリユート室(1.5" 156S用)	1	AC	¥ 10,400
	1744-060130	ホリユート室(1.5" 156SXM用)			¥ 11,700
13	1293-330620CE	ホリユート室パッキン	1	NBR	¥ 350
14	1211-390610	ケーシングカバーパッキン	1	OIL SHEET	¥ 200
15	9258-100020	ケーシングカバー	1	ADC	¥ 6,000
16	018205-0825CE	SW組込六角ナット	4	SS400	¥ 60
17	048131-0550	オリング	1	NBR	¥ 220
18	4704-000090-0011	吐出口	1	FC	¥ 9,400
19	018105-0820	SW組込六角ナット	4	SS400	¥ 60
20	063121-1100ASSYCE	充水ドレイン栓リング付	1	ABS	¥ 300
22	063121-1060ASSYCE	充水ドレイン栓リング付	1	ABS	¥ 280
★24	1293-214010-0004	ハース	1	SS400	¥ 6,700
25	010505-0840	六角ナット	4	SS400	¥ 60
28	020915-0080	フランジ付ナット	4	SS400	¥ 50
29	072332-2030RCE	クッションゴム	4	NBR + SS400	¥ 280
31	020916-0060CE	フランジ付ナット	4	SS400	¥ 50
32	074119-1040	ホースカップリングセット	1	ADC	¥ 2,500
32-1	074431-0401	ホースカップリングパッキン	1	NBR	¥ 200
35	074230-1040	ストレーナー	1	PE	¥ 1,500
36	093225-1120	ワイヤホースバンド	3	SWRM	¥ 210

QP-156S-DM031



2021/6/3 改訂