

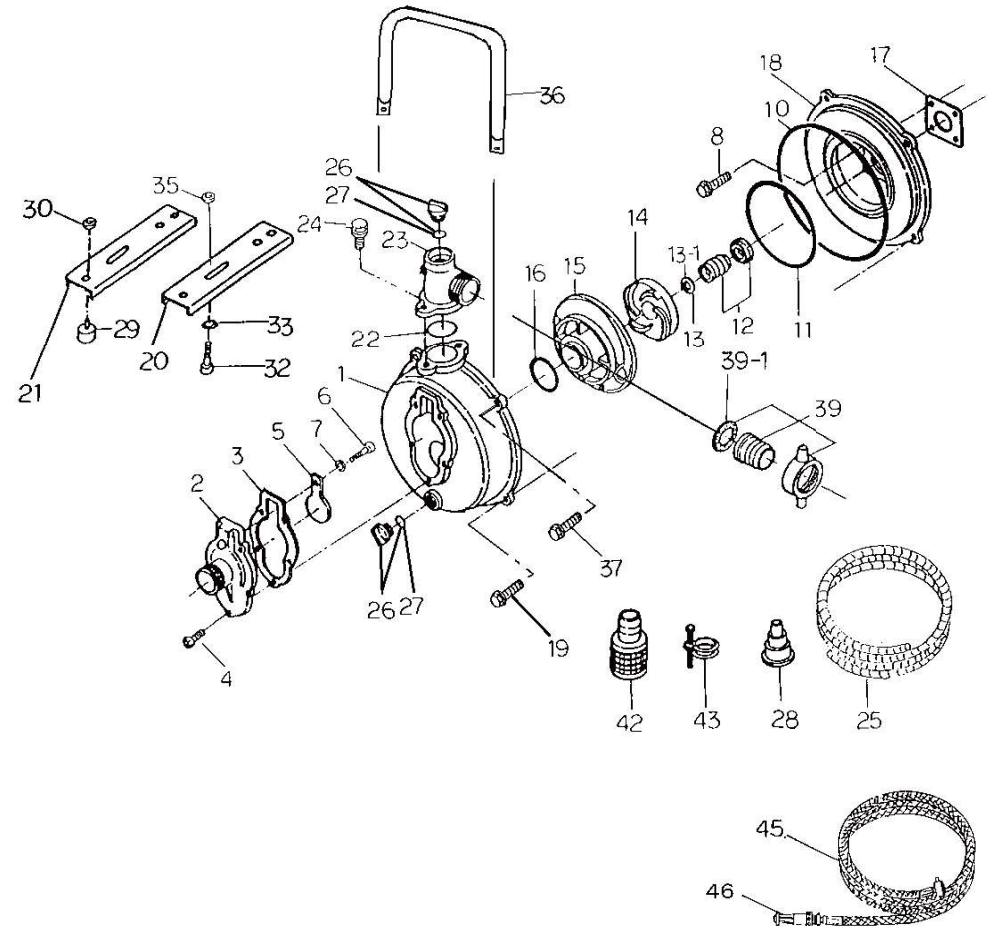
# Model QP-105/154 部品リスト&展開図

- 補修用部品をご注文の際に必要です。大切に保管下さい。
- 搭載エンジンにより一部の部品が本部品図内容と異なる場合があります。部品注文時はお手持ちのエンジン型式を再度ご確認の上、ご連絡願います。

★は部品注文の際ご注意ください。

符番	部品番号	部品名	数量	材質	メーカー希望小売価格
1	1714-100010	ケーシング	1	ADC	¥ 7,800
★2	1107-100160	吸込口(1" 105用)	1	ADC	¥ 2,600
	1714-100160	吸込口(1.5" 154用)	1	ADC	¥ 2,600
3	1714-330370	吸込口パッキン	1	NBR	¥ 470
4	014205-0512CE	十字穴付ハブ小径	5	SS400	¥ 50
★5	1101-350350CE	逆止弁(1" 105用)	1	NBR+SS400	¥ 400
	1701-350350CE	逆止弁(1.5" 154用)	1		¥ 750
6	014109-0510	十字穴付ハブ小径	1	SUS	¥ 50
7	040175-0050CE	平座金	1	SS400	¥ 30
8	018105-0820	SW組込六角ナット	4	SS400	¥ 60
10	048931-1810CE	オリング(ケーシング)	1	NBR	¥ 550
11	048924-1380CE	オリング(ケーシングカバー)	1	NBR	¥ 400
12	080611-2515	効力加減弁	1	CERAMIC×CARBON	¥ 2,900
13	085283-1510	調整ラフター	1	BSP	¥ 120
13-1	085285-1510	調整ラフター	1	BSP	¥ 120
14	1718-100030	インバー	1	ADC	¥ 1,800
15	1714-100130	ホリウト室	1	ADC	¥ 2,500
16	048220-0380	オリング(ホリウト室)	1	NBR	¥ 140
17	1742-390610	ケーシングカバーパッキン	1	OIL SHEET	¥ 200
18	1121-100020	ケーシングカバー	1	ADC	¥ 6,800
19	018105-1025	SW組込六角ナット	2	SS400	¥ 80
★20	1126-204010-0004	バース R	1	SS400	¥ 1,400
★21	1126-204260-0004	バース L	1	SS400	¥ 1,400
22	048035-0440	オリング(吐出口)	1	NBR	¥ 160
★23	1107-100090	吐出口(1" 105用)	1	ADC	¥ 2,600
	1714-100091	吐出口(1.5" 154用)	1	ADC	¥ 2,600
24	018105-0820	SW組込六角ナット	2	SS400	¥ 60
★25	092150-1300	吸込ホース(1"×3m 105用)	1	PVC	¥ 4,000
26	063121-1060ASSYCE	充水ドレイン栓リッパ付	2	ABS	¥ 280
★28	074120-4313	3段異径竹の子(1" 105用)	1	ABS	¥ 440
	074120-4312	3段異径竹の子(1.5" 154用)	1	ABS	¥ 980
29	072332-2030RCE	クッションゴム	4	NBR	¥ 280
30	020916-0060CE	フランジ付ナット(クッションゴム)	4	SS400	¥ 50
32	010505-0820	六角ナット(インジ)	4	SS400	¥ 60
33	040175-0080CE	平座金	2	SS400	¥ 30
35	020915-0080	フランジ付ナット(インジ)	4	SS400	¥ 50
36	1746-207010-0014	ホルトル	1	SS400	¥ 1,000
37	018105-1030	SW組込六角ナット	2	SS400	¥ 80
★39	074111-9025CE	ホースカップリングセット(1"用)	2	PE	¥ 400
	074111-8040CE	ホースカップリングセット(1.5"用)	2	PE	¥ 730
★42	074230-1025	ストレーナー(1"用)	1	PE	¥ 1,300
	074230-1040	ストレーナー(1.5"用)	1	PE	¥ 1,500
★43	093225-1000	ワイヤーホースバンド(1"用)	3	SWRM	¥ 170
	093225-1120	ワイヤーホースバンド(1.5"用)	3	SWRM	¥ 210
★45	1106-508010	吐出ホース(1"×8m 105用)	1	PVC	¥ 9,900
★46	1106-998170	自在散水ノズル(1" 105用)	1	SS400	¥ 5,000

QP-105-ADDM051



2021/6/2改訂