

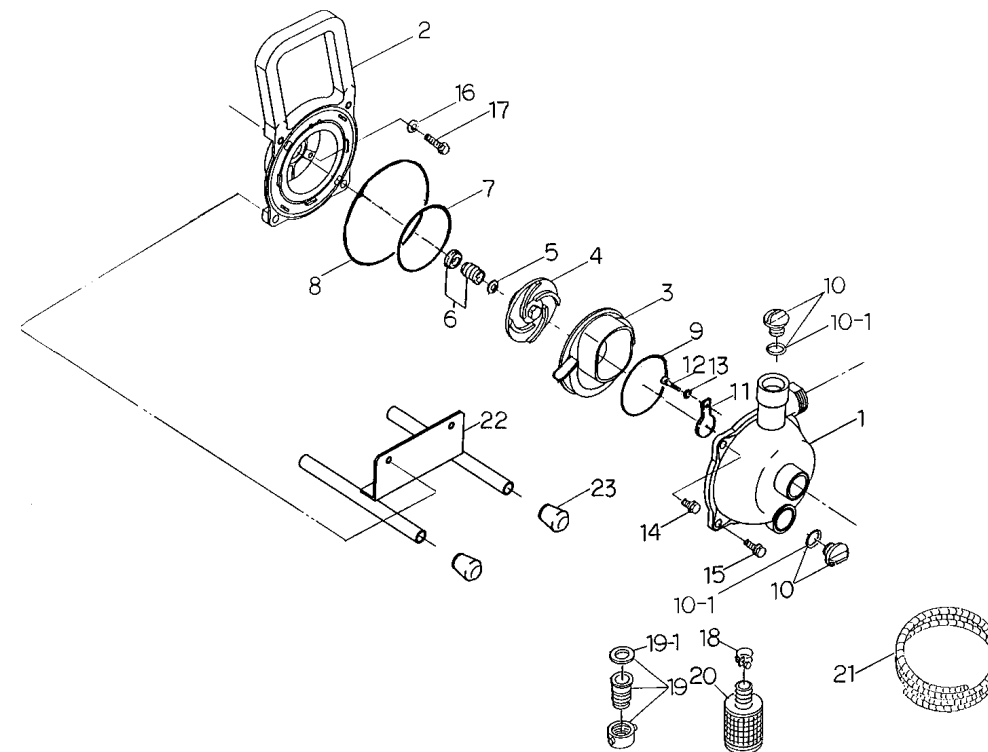
# Model QP-1 部品リスト&展開図

MATSUSAKA ENGINEERING

- 補修用部品をご注文の際に必要です。大切に保管下さい。
- 搭載エンジンにより一部の部品が本部品図内容と異なる場合があります。部品注文時はお手持ちのエンジン型式を再度ご確認の上、ご連絡願います。

★は部品注文の際ご注意ください。

符番	部品番号	部品名	数量	材質	メーカー希望小売価格
1	1133-100010	ケーシング	1	ADC	¥ 3,000
2	1133-100020	ケーシングカバー	1	ADC	¥ 1,800
3	1133-100130	ホリウト室	1	ADC	¥ 610
4	1133-100030	インペラー	1	ADC	¥ 650
5	085283-1208	調整ライナー	4	BSP	¥ 120
6	080311-1908	メカカルシール	1	CERAMIC×CARBON	¥ 2,500
7	048220-0950	オリング	1	NBR	¥ 140
8	048131-1200	オリング	1	NBR	¥ 150
9	048220-0560	ホリウト室オリング	1	NBR	¥ 80
10	063121-1060ASSYCE	充水ドレン栓リク付	2	ABS	¥ 280
11	1101-350350CE	逆止弁	1	NBR+SS400	¥ 400
12	014109-0510	十字穴付ハコ小ネジ	1	SUS	¥ 50
13	040175-0050CE	平座金	1	SS400	¥ 30
14	018205-0825CE	SW組込六角ボルト	2	SS400	¥ 60
15	018205-0835CE	SW組込六角ボルト	2	SS400	¥ 60
16	045822-0050CE	シール座金	4	NBR+SUS	¥ 180
17	010606-0525CE	六角ボルト	4	SS400	¥ 50
18	093225-1000	ワイヤホースバンド	3	SWRM	¥ 170
19	074111-9025CE	ホースカップリングセット	2	PE	¥ 400
20	074230-1025	ストレーナー	1	PE	¥ 1,300
21	092150-1300	吸込ホース(3m)	1	PVC	¥ 4,000
★22	1133-214010-0014	ハース	1	SS400	¥ 1,600
23	1133-346050	ゴムキャップ	4	EPDM	¥ 130



QP-1-DR011

2021/6/2改訂