

QP高圧ポンプ

Matsusaka

三菱空冷ガンリンエンジン搭載!

より高く! より遠くへ!

50mm
2
インチ

QP-205S/GB18G



40mm
1.5
インチ

QP-156S/GB13G

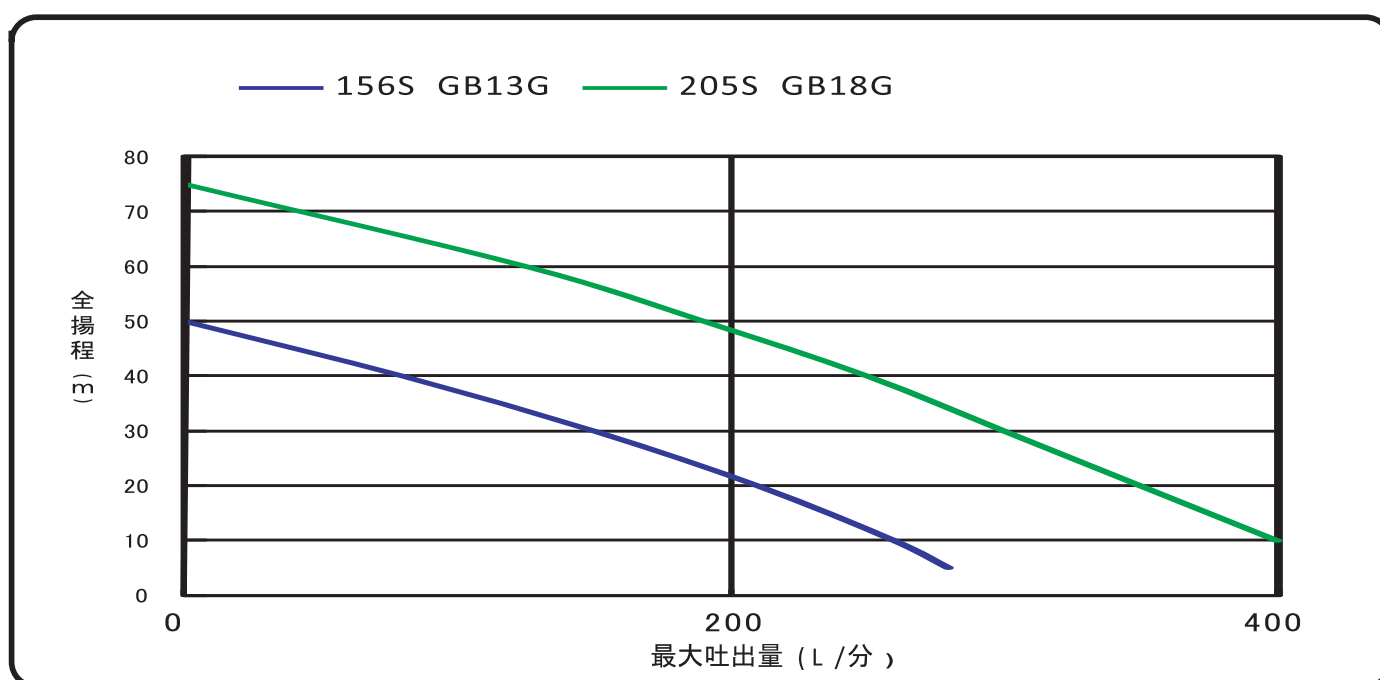


三菱空冷ガソリンエンジン搭載 QPポンプ性能諸元一覧

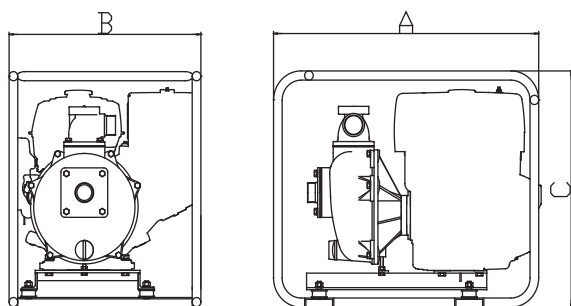
機種名	QP-156S	QP-205S
搭載エンジン型式	GB13G	GB18G
吸込口径×吐出口径 (mm)	40×40	50×50
最大揚程 (m)	50	75
最大吐出量 (L/分)	300	400
本体重量 (kg)	26	28
エンジン最大馬力 (PS)	4.2	6.3

※仕様は製品改善のため、予告なく変更することがあります。

ポンプ性能曲線



外形寸法



機種名	寸法	A寸法 (mm)	B寸法 (mm)	C寸法 (mm)
QP-156S/GB13G		455	354	407
QP-205S/GB18G		523	386	430

株式会社 **マツサカエンジニアリング**

<http://www.qp-pump.com>

本社 〒101-0023 東京都千代田区神田松永町23番

TEL: 03-3257-6130 FAX: 03-3257-6129

工場 〒519-2166 三重県多気郡多気町野中2155

TEL: 0598-39-3211 FAX: 0598-39-3844

お問い合わせ、ご用命は：