

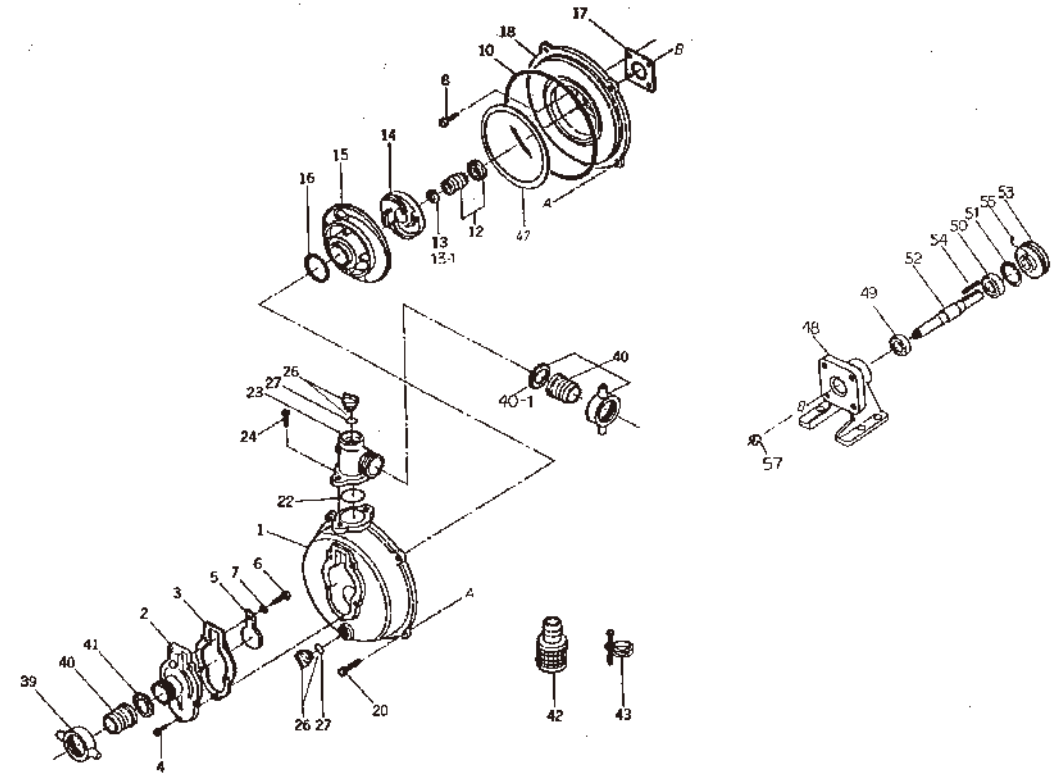
Model QP-BH10&BH15-2 部品リスト&展開図

MATSUSAKA ENGINEERING

- 補修用部品をご注文の際に必要です。大切に保管下さい。
- ポンプ口径により一部の部品が本部品図内容と異なる場合があります。部品注文時はお手持ちのポンプの口径を再度ご確認の上、ご連絡願います。

★は部品注文の際ご注意ください。

符番	部品番号	部品名	数量	材質	参考小売価格
1	1714-100010	ケーシング	1	ADC	¥ 6,700
★2	1107-100160	吸込口(1" BH10用)	1	ADC	¥ 2,180
	1714-100160	吸込口(1.5" BH15-2用)			¥ 2,180
3	1714-330370	吸込口パッキン	1	NBR	¥ 420
4	014105-0512	十字穴付ナベ小ネジ	5	SS400	¥ 40
★5	1101-350350	逆止弁(1" BH10用)	1	NBR+SS400	¥ 340
	1701-350350	逆止弁(1.5" BH15-2用)			¥ 620
6	014109-0510	十字穴付ナベ小ネジ	1	SUS	¥ 40
7	040145-0050	平座金	1	SS400	¥ 20
8	018105-0820	SW組込六角ボルト	4	SS400	¥ 50
10	048931-1810	オーリング(ケーシング)	1	NBR	¥ 500
12	080610-2515	メカニカルシール	1	CERAMIC×CARBON	¥ 2,460
13	085283-1510	調整ライナー	1	BSP	¥ 100
13-1	085285-1510	調整ライナー	1	BSP	¥ 100
★14	4102-100030	インペラー(1" BH10用)	1	ADC	¥ 1,520
	4107-100030	インペラー(1.5" BH15-2用)			¥ 1,520
15	4102-100130	ホリユート室	1	ADC	¥ 2,100
16	048220-0380	オーリング(ホリユート室)	1	NBR	¥ 120
17	1742-390610	ケーシングカバーパッキン	1	THREE SHEET	¥ 180
18	1121-100020	ケーシングカバー	1	ADC	¥ 5,830
20	018105-1025	SW組込六角ボルト	4	SS400	¥ 70
22	048035-0440	オーリング(吐出口)	1	NBR	¥ 140
★23	1107-100090	吐出口(1" BH10用)	1	ADC	¥ 2,180
	1714-100091	吐出口(1.5" BH15-2用)			¥ 2,180
24	018105-0820	SW組込六角ボルト	2	SS400	¥ 50
26	063121-1060ASSY	充水ドレイン栓リング付	2	ABS	¥ 500
27	048131-0250	オーリング	2	NBR	¥ 120
★40	074111-9025	ホースカップリングセット(1"用)	2	PE	¥ 1,150
	074111-8040	ホースカップリングセット(1.5"用)			¥ 1,570
★40-1	074131-0321	ホースカップリングパッキン(1"用)	2	NBR	¥ 130
	074431-0401	ホースカップリングパッキン(1.5"用)			¥ 180
★42	074230-1025	ストレナー(1"用)	1	PE	¥ 1,060
	074230-1040	ストレナー(1.5"用)			¥ 1,220
★43	093225-1000	ワイヤーホースバンド(1"用)	3	SWRM	¥ 140
	093225-1120	ワイヤーホースバンド(1.5"用)			¥ 180
47	4102-330620	ホリユート室パッキン	1	NBR	¥ 1,000
48	4102-002050-0010	軸受箱	1	FC	¥ 11,460
49	067002-6203	軸受	1	SUJ	¥ 1,300
50	067002-6303	軸受	1	SUJ	¥ 1,690
51	046270-4720	C型穴用止メ輪	1	SK5	¥ 170
★52	4102-221010	ポンプシャフト(1" BH10用)	1	S45C	¥ 5,920
	4101-221010	ポンプシャフト(1.5" BH15-2用)			¥ 6,300
★53	030065-2160	Vプーリー 2.5" A2 (1" BH10用)	1	FC	¥ 5,220
	031080-2160	Vプーリー 3" B2 (1.5" BH15-2用)			¥ 6,300
54	051105-0535	片丸キー	1	S45C	¥ 250
55	017116-0610	六角穴付止メネジ	1	SCM	¥ 60
★57	020545-0104	六角ナット(1" BH10用)	1	SS400	¥ 140
	010509-0610	六角ボルト(1.5" BH15-2用)			¥ 40
★57-1	045129-0060	パネ座金(1.5" BH15-2用)	1	SUS	¥ 40
★57-2	040145-0014	平座金(1.5" BH15-2用)	1	SS400	¥ 20



QP-BH10-DP021