

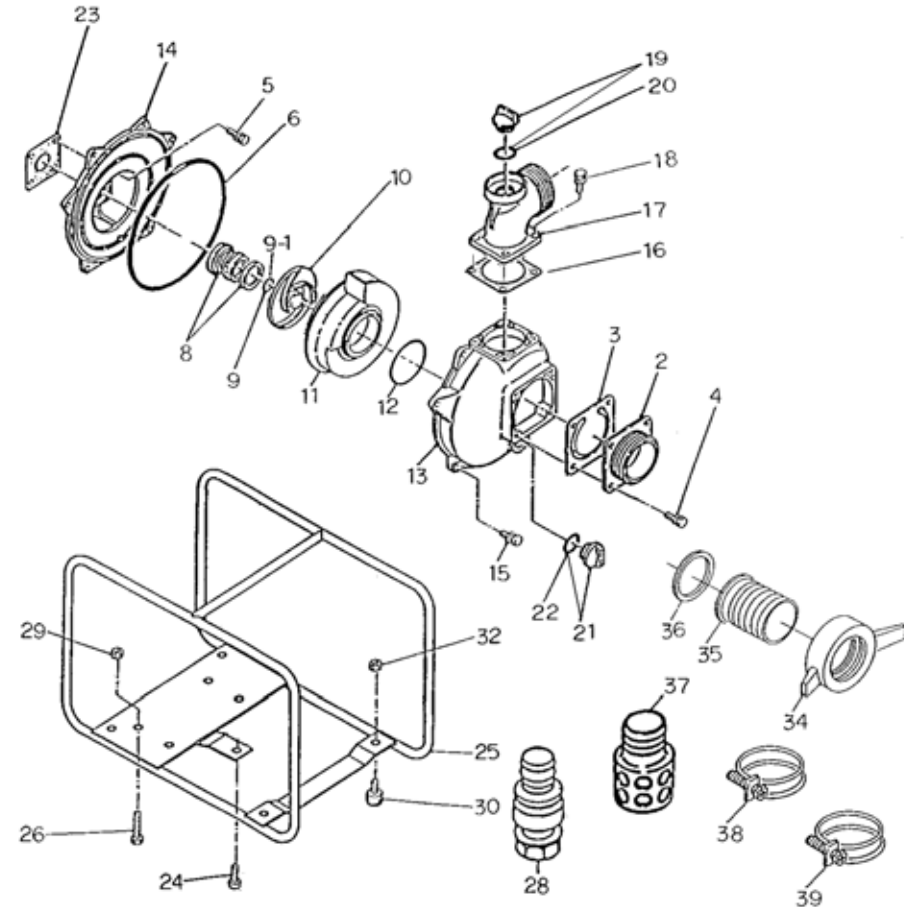
Model QP-305 部品リスト&展開図

MATSUSAKA ENGINEERING

- 補修用部品をご注文の際に必要です。大切に保管下さい。
- 搭載エンジンにより一部の部品が本部品図内容と異なる場合があります。部品注文時はお手持ちのエンジン型式を再度ご確認の上、ご連絡願います。

★は部品注文の際ご注意下さい。特にネジの規格を確認願います。

符番	部品番号	部品名	数量	材質	参考小売価格
★2	4328-100160	吸込口(PT)	1	ADC	¥2,640
	1378-100160	吸込口(消防)			¥2,640
3	1378-350350	逆止弁	1	NBR+SS400	¥1,450
4	018105-0825	SW組込六角ボルト	4	SS400	¥50
5	018105-0825	SW組込六角ボルト	4	SS400	¥50
6	048935-2550	オーリング	1	NBR	¥1,000
8	080344-2320	効ニカルシール	1	SIS×SIC	¥10,880
9	085283-1600	調整ライナー	1	BSP	¥100
9-1	085285-1600	調整ライナー	1	BSP	¥100
10	1396-000030	インペラー	1	FC	¥3,940
11	1391-000130	ホリユート室	1	FC	¥11,680
12	048220-0750	オーリング	1	NBR	¥250
13	4364-100010	ケーシング	1	ADC	¥14,280
14	1378-100020	ケーシングカバー	1	ADC	¥10,420
15	018105-0825	SW組込六角ボルト	6	SS400	¥50
16	1803-330360	吐出口パッキン	1	NBR	¥460
★17	4328-100090	吐出口(PT)	1	ADC	¥4,310
18	018105-0825	SW組込六角ボルト	4	SS400	¥50
19	063121-1100ASSY	充水ドレイン栓リング付	1	ABS	¥550
20	048035-0300	オーリング(充水ドレイン栓)	1	NBR	¥130
21	063121-1100ASSY	充水ドレイン栓リング付	1	ABS	¥550
22	048035-0300	オーリング(充水ドレイン栓)	1	NBR	¥130
23	1211-390610	ケーシングカバーパッキン	1	THREE SHEET	¥180
24	018105-0820	SW組込六角ボルト	1	SS400	¥50
★25	1396-214010-0004	ベース	1	SS400	¥17,740
26	010505-0840	六角ボルト	4	SS400	¥50
28	074146-7080	QPワンタッチカップリングセット	1	ADC	¥13,800
29	020915-0080	フランジ付ナット	4	SS400	¥40
30	072332-3040	クッションゴム	4	NBR+SS400	¥340
32	020915-0080	フランジ付ナット	4	SS400	¥40
★34,35, 36	074119-4080	ホースカップリングセット(PF)	1	PE	¥4,000
★36	074133-0801	ホースカップリングパッキン(PE用)	1	NBR	¥300
★34	074113-0080	ホースカップリング(消防)	1	AC	¥4,300
★35	074120-1080	竹ノ子(消防用)	1	ADC	¥2,390
★36	074132-0801	ホースカップリングパッキン(消防用)	1	NBR	¥300
37	074221-1080	ストレーナー	1	SS	¥4,320
38	093225-3000	ワイヤーホースバンド	1	SWRM	¥250
39	093225-0090	ワイヤーホースバンド	2	SWRM	¥250



QP-305-DR041

2019/5/7改訂