

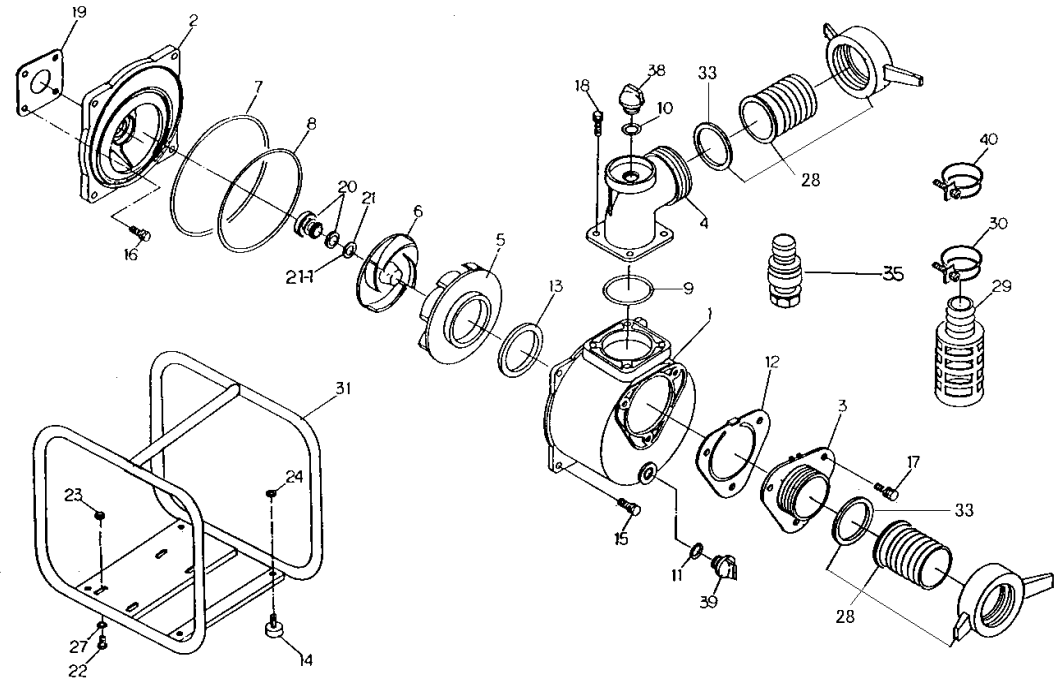
Model QP-304 部品リスト&展開図

MATSUSAKA ENGINEERING

- 補修用部品をご注文の際に必要です。大切に保管下さい。
- 搭載エンジンにより一部の部品が本部品図内容と異なる場合があります。部品注文時はお手持ちのエンジン型式を再度ご確認の上、ご連絡願います。

★は部品注文の際ご注意ください。

符番	部品番号	部品名	数量	材質	参考小売価格
1	1960-100010B	ケーシング	1	ADC	¥ 10,800
2	1960-100020	ケーシングカバー	1	ADC	¥ 9,120
3	1960-100160	吸込口	1	ADC	¥ 2,640
4	4328-100090	吐出口	1	ADC	¥ 4,310
5	1960-000130	ホリユート室	1	FC	¥ 4,080
6	1960-000030	インペラー	1	FC	¥ 3,360
7	048924-2100	オーリング	1	NBR	¥ 540
8	048924-1540	オーリング	1	NBR	¥ 460
9	048131-0750	オーリング	1	NBR	¥ 250
10	048035-0300	オーリング(充水ドレイン栓)	1	NBR	¥ 130
11	048131-0250	オーリング(充水ドレイン栓)	1	NBR	¥ 120
12	1960-350350	逆止弁	1	NBR+SS400	¥ 1,200
13	1378-330620	ホリユート室パッキン	1	NBR	¥ 310
14	072332-2030R	クッションゴム	4	NBR+SS400	¥ 240
15	018105-1030	SW組込六角ボルト	4	SS400	¥ 70
16	018105-0820	SW組込六角ボルト	4	SS400	¥ 50
17	018105-1025	SW組込六角ボルト	3	SS400	¥ 70
18	018105-0825	SW組込六角ボルト	4	SS400	¥ 50
19	1211-390610R	ケーシングカバーパッキン	1	THREE SHEET	¥ 180
20	080311-2320	炭ニカルシール	1	CERAMIC×CARBON	¥ 3,480
21	085283-1600	調整ライナー	1	BSP	¥ 100
21-1	085285-1600	調整ライナー	1	BSP	¥ 100
22	010505-0840	六角ボルト	4	SS400	¥ 50
23	020915-0080	フランジ付ナット	4	SS400	¥ 40
24	020915-0060	フランジ付ナット	4	SS400	¥ 40
27	040145-0080	平座金	4	SS400	¥ 20
28	074119-4080	ホースカップリングセット (PF)	1	PE	¥ 4,000
29	074230-1080	ストレーナー	1	PE	¥ 2,820
30	093225-3000	ワイヤーホースバンド	1	SWRM	¥ 250
★31	1986-214010-0004	ベース	1	SS400	¥ 11,760
33	074133-0801	ホースカップリングパッキン	1	NBR	¥ 300
35	074146-7080	QPワンタッチカップリングセット	1	ADC	¥ 13,800
38	063121-1100ASSY	充水ドレイン栓リング付	1	ABS	¥ 550
39	063121-1060ASSY	充水ドレイン栓リング付	1	ABS	¥ 500
40	093225-0090	ワイヤーホースバンド	2	SWRM	¥ 250



QP-304-CDDR061

2019/8/8改訂