

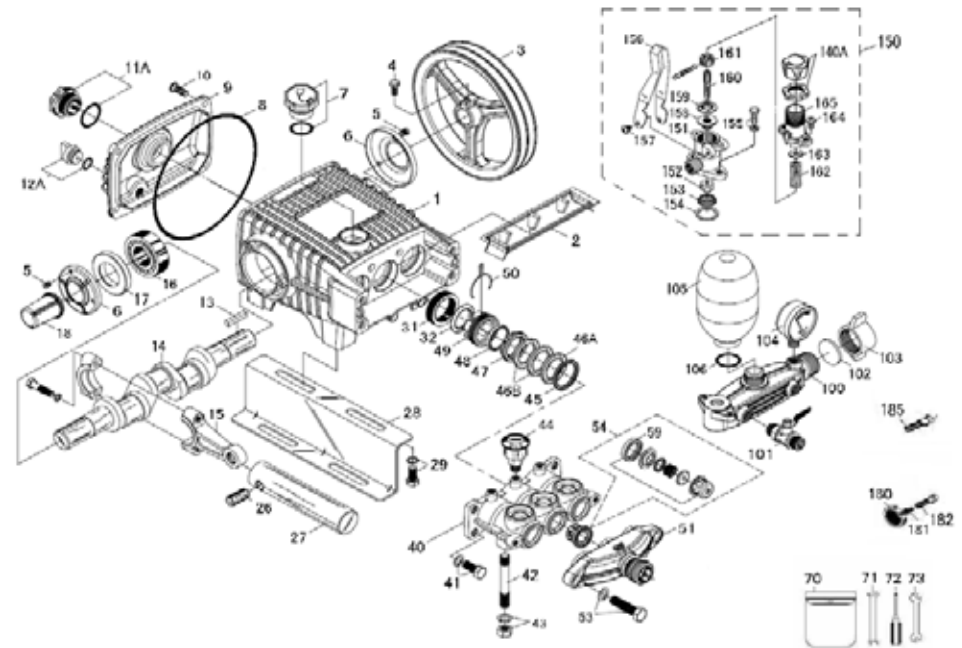
# Model QP-PS25/45 部品リスト&展開図

MATSUSAKA ENGINEERING

符番	部品番号		部品名	数量	参小売価格	
	PS25	PS45			PS25	PS45
1	PS25-1	PS45-1	クランクケース	1	¥ 15,400	¥ 18,000
2	WL25-2	WL45-2	防塵カバー	1	¥ 300	¥ 330
3	WL25-3	WL45-3	ブーリー	1	¥ 4,600	¥ 4,600
4		WL-4	六角ホルト	1	¥ 90	¥ 90
5		WL-5	セツスクリュー	6	¥ 30	¥ 30
6		WL-6	オイルシールカバー-A	2	¥ 180	¥ 180
7		WL-7	オイル注入キャップ	1	¥ 300	¥ 300
8	WL25-8	WL45-8	リアカバーパッキン	1	¥ 450	¥ 450
9	PS25-9	PS45-9	クランクケースリアカバー	1	¥ 3,120	¥ 4,170
10		WL-10	セツスクリュー	5	¥ 30	¥ 30
11A		WL-11	オイル窓ASSY	1	¥ 600	¥ 600
12A		WL-12	ドレン栓(オリング付)	1	¥ 220	¥ 220
13		WL-13	クランクシャフトキー	1	¥ 120	¥ 120
14	WL25-14	WL45-14	クランクシャフト	1	¥ 8,940	¥ 10,430
15	WL25-15	WL45-15	コネクティングロッド(ホルト&ワッシャー付)	3	¥ 1,340	¥ 1,940
16	WL25-16	WL45-16	ボールベアリング	2	¥ 1,790	¥ 1,790
17	WL25-17	WL45-17	クランクシャフトオイルシール	2	¥ 270	¥ 330
18		WL-18	オイルシールカバー-B	1	¥ 390	¥ 390
26	WL25-26	WL45-26	ブランジャーピン	3	¥ 180	¥ 240
27	WL25-27	WL45-27	ブランジャー	3	¥ 3,800	¥ 4,800
28	WL25-28	WL45-28	クランクケーススタンド	2	¥ 890	¥ 1,270
29		WL-29	六角ホルト&ワッシャー	4	¥ 60	¥ 60
31	WL25-31	WL45-31	ブランジャーオイルシール	3	¥ 220	¥ 300
32	WL25-32	WL45-32	ウォーターポンプフリグ	3	¥ 90	¥ 100
40	PS25-40	PS45-40	シリンダー	1	¥ 5,960	¥ 7,440
41	WL25-41	WL45-41	六角ホルト&ワッシャー	4	¥ 140	¥ 140
42	WL25-42	WL45-42	スタッドホルト	2	¥ 150	¥ 150
43		WL-43	六角ナット&ワッシャー	2	¥ 40	¥ 40
44		WL-44	グリースカップ	3	¥ 420	¥ 420
45	WLL25-45	WL45-45	Vパッキンボトムシート	3	¥ 150	¥ 180
46A	WL25-46A	WL45-46A	Vパッキン(FKM)	3	¥ 370	¥ 520
46B	WL25-46B	WL45-46B	Vパッキン(NBR)	6	¥ 200	¥ 220
47	WL25-47	WL45-47	グリースリング	3	¥ 390	¥ 600
48	WL25-48	WL45-48	Vタイプシール	3	¥ 240	¥ 240
49	WL25-49	WL45-49	調整リング	3	¥ 990	¥ 1,310
50	WL25-50	WL45-50	ロッククリップ	3	¥ 100	¥ 180
51	PS25-51	PS45-51	吸込チャンバー	1	¥ 4,770	¥ 5,590
53		WL-53	六角ホルト&ワッシャー	2	¥ 90	¥ 90
54	WL25-54	WL45-54	バルブASSY	6	¥ 1,090	¥ 1,350
59	WL25-59	WL45-59	バルブパッキン	6	¥ 120	¥ 140
70		WL-70	ツールキットバック	1	¥ 240	¥ 240
71		WL-71	アシヤステイングカラスパナ	1	¥ 300	¥ 300
72		WL-72	クロススクレイドライバー	1	¥ 450	¥ 450
73		WL-73	オープンスパナ	1	¥ 710	¥ 710
100	PS25-100	PS45-100	吐出チャンバー	1	¥ 4,770	¥ 6,410
101		WL-101	出水コック	2	¥ 2,230	¥ 2,230
102	-	WL45-102	プラグパッキン	1	¥ -	¥ 60
103	-	WL45-103	ウイングタイプヒールプラグ	1	¥ -	¥ 1,200
104		WL-104	フレッシャーゲージ	1	¥ 2,680	¥ 2,680
105	PS25-105	PS45-105	エアチャンバー	1	¥ 6,700	¥ 8,940
106		WL-106	Oリング	1	¥ 70	¥ 70
140A		PS-166 ※	圧力調整ナット	1	¥ 990	¥ 990
150		PS-150	圧力調整バルブASSY	1	¥ 10,590	¥ 10,590

符番	部品番号		部品名	数量	参小売価格	
	PS25	PS45			PS25	PS45
151		WL-151	フレッシャーレギュレーターホディー	1	¥ 2,800	¥ 2,800
152		WL-152	フレッシャーバルブ	1	¥ 450	¥ 450
153		WL-153	バルブシート	1	¥ 530	¥ 530
154		WL-154	スケアリング	1	¥ 90	¥ 90
155		WL-155	六角ホルト&ワッシャー	2	¥ 120	¥ 120
156		WL-156	圧力調整レバー	1	¥ 820	¥ 820
157		WL-157	セツスクリュー(短)	2	¥ 60	¥ 60
158		WL-158	コンプレッションパッキン	1	¥ 240	¥ 240
159		WL-159	ワッシャー	1	¥ 100	¥ 100
160		WL-160	バルブロッド	1	¥ 390	¥ 390
161		WL-161	スプリングシートボトムヒン付	1	¥ 450	¥ 450
162		PS-162 ※	スプリング	1	¥ 300	¥ 300
163		PS-163 ※	スプリングシートアッパー	1	¥ 30	¥ 30
164		PS-164 ※	セツスクリュー(長)	2	¥ 30	¥ 30
165		PS-165 ※	スプリングケース	1	¥ 960	¥ 960
180		WL-180	サクションフィルター	1	¥ 1,760	¥ 1,760
181	WL25-181	WL45-181	サクションフィルターソケット	1	¥ 180	¥ 180
182	WL25-182	WL45-182	サクションホースASSY	1	¥ 3,650	¥ 4,770
185		WL-185	オーバーフローホースASSY	1	¥ 2,460	¥ 2,460

2015年2月5日改訂



★ PSで表示している部品番号の部品は、PSモデル専用部品です。  
 ※マークの部品は従来のWLモデルの部品と互換性はありませんのでご注意ください。