

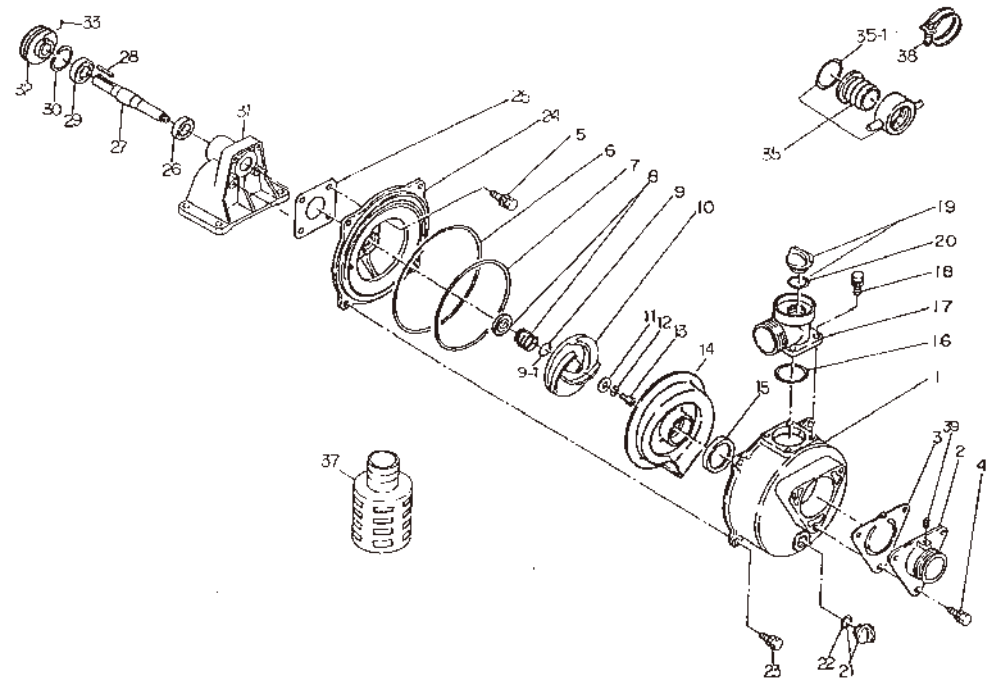
Model QP-BH15 部品リスト&展開図

MATSUSAKA ENGINEERING

- 補修用部品をご注文の際に必要です。大切に保管下さい。
- 搭載エンジンにより一部の部品が本部品図内容と異なる場合があります。部品注文時はお手持ちのエンジン型式を再度ご確認の上、ご連絡願います。

★は部品注文の際ご注意ください。

符番	部品番号	部品名	数量	材質	参考小売価格
1	1293-100010	ケーシング	1	ADC	¥ 7,870
2	4704-060160-0011	吸込口	1	AC	¥ 6,760
3	1293-350350	逆止弁	1	NBR+SS400	¥ 1,420
4	018105-0820	SW組込六角ボルト	3	SS400	¥ 50
5	018105-0820	SW組込六角ボルト	4	SS400	¥ 50
6	048924-2100	オーリング	1	NBR	¥ 540
7	048924-1780	オーリング	1	NBR	¥ 500
8	080610-2918	メカニカルシール	1	CERAMIC×CARBON	¥ 2,710
9	085283-1713	調整ライナー	1	BSP	¥ 100
9-1	085285-1713	調整ライナー	1	BSP	¥ 100
10	4704-000030	インペラー	1	FC	¥ 4,730
11	040145-0014	平座金	1	SS400	¥ 20
12	045129-0060	パネ座金	1	SUS	¥ 40
13	010509-0610	六角ボルト	1	SUS	¥ 40
14	4704-000130	ホリウト室	1	FC	¥ 11,210
15	1293-330620	ホリウト室パッキン	1	NBR	¥ 310
16	048131-0550	オーリング	1	NBR	¥ 200
17	4704-000090-0011	吐出口	1	FC	¥ 7,630
18	018105-0820	SW組込六角ボルト	4	SS400	¥ 50
19	063121-1100ASSY	充水ドレイン栓リング付	1	ABS	¥ 550
20	048035-0300	オーリング(充水ドレイン栓)	1	NBR	¥ 130
21	063121-1060ASSY	充水ドレイン栓リング付	1	ABS	¥ 500
22	048131-0250	オーリング(充水ドレイン栓)	1	NBR	¥ 120
23	018105-0825	SW組込六角ボルト	4	SS400	¥ 50
24	1293-100020	ケーシングカバー	1	ADC	¥ 5,180
25	1211-390610R	ケーシングカバーパッキン	1	THREE SHEET	¥ 180
26	067006-6204	軸受	1	SUJ	¥ 2,060
27	4704-221011	ポンプシャフト	1	S45C	¥ 6,300
28	051107-0832	片丸キー	1	S45C	¥ 350
29	067002-6305	軸受	1	SUJ	¥ 2,490
30	046270-6220	C型穴用止メ輪	1	SK5	¥ 380
31	4203-002052-0010	軸受箱	1	FC	¥ 16,250
32	031080-2240	Vプーリー	1	FC	¥ 6,300
33	017116-0610	六角穴付止メジ	1	SCM	¥ 60
35	074111-8040	ホースカップリングセット	2	PE	¥ 1,570
35-1	074131-0481	ホースカップリングパッキン	2	NBR	¥ 180
37	074230-1040	ストレナー	1	PE	¥ 1,220
38	093225-1120	ワイヤーホースバンド	3	SWRM	¥ 180



2019/5/7 改訂