

Model QP-602/GX390E 部品リスト & 展開図

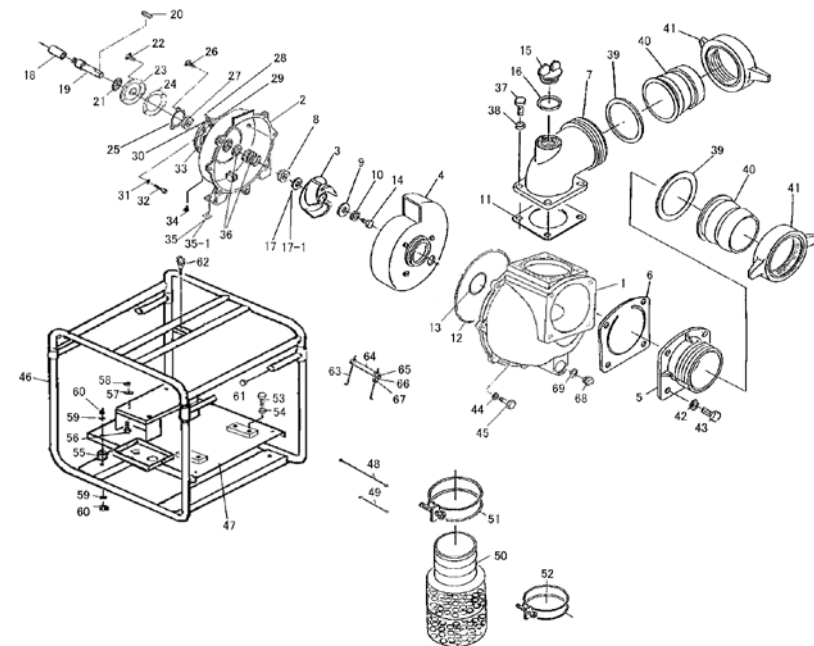
MATSUSAKA ENGINEERING

- 補修用部品をご注文の際に必要です。大切に保管下さい。
- 搭載エンジンにより一部の部品が本部品図内容と異なる場合があります。部品注文時はお手持ちのエンジン型式を再度ご確認の上、ご連絡願います。

★は部品注文の際ご注意ください。

付番	部品 NO.	部品名	数量	材質	参考小売価格
	GX390	エンジン	1		
1	1611-060010-0001	ケーシング	1	AC	¥103,000
2	1611-060020-0001	ケーシングカバー	1	AC	¥108,000
3	1608-000030	インペラー	1	FC	¥14,800
4	1601-000130	ボリュート室	1	FC	¥36,100
★5	4601-000160-0001	吸込口 (PF)	1	FC	¥27,500
6	1601-350350	逆止弁	1	NBR+SS400	¥6,200
★7	1605-000090-0001	吐出口 (PF)	1	FC	¥68,600
8	1611-220750	メカニカルシールスペーサー	1	S45C	¥11,300
9	1412-201240-0011	インペラー座金	1	SS400	¥400
10	045125-0100	バネ座金	1	SWRH	¥20
11	1601-330360	吐出口パッキン	1	NBR	¥1,700
12	048157-3750	オーリング	1	NBR	¥2,900
13	048220-1200	オーリング	1	NBR	¥360
14	010505-1030	六角ボルト	1	SS400	¥70
15	063121-1202-0002	充水栓 (オーリング付)	1	FC	¥3,100
16	074132-0503	充水栓パッキン	1	NBR	¥600
17	085283-4230	調整ライナー	1	BSP	¥200
17-1	085285-4230	調整ライナー	1	BSP	¥200
18	1473-221020	継シャフト	1	S45C	¥12,900
19	1611-221010	ポンプシャフト	1	S45C	¥16,500
20	051107-0735	キー	1	S45C	¥300
21	086135-4808	オイルシール	1	NBR	¥1,700
22	013119-0515	六角穴付ボルト	4	SUS	¥100
23	1473-200760	オイル室カバー	1	SS400	¥9,900
24	1473-390780	オイル室カバーパッキン	1	OIL SHEET	¥1,400
25	1473-201320	ベアリング押さえ	1	SS400	¥2,700
26	013119-0515	六角穴付ボルト	3	SUS	¥100
27	067000-6207	軸受	1	SUJ	¥4,900
28	1473-807150	オイル栓	1	PA	¥1,100
29	E12003-8100	ロングニップル	1	SUS	¥1,400
30	077225-3838	ソケット	1	SUS	¥1,000
31	045125-0100	バネ座金	4	SS400	¥20
32	019116-0632	六角ボルト	4	SS400	¥900
33	1473-809373	油面計	1	PA-P	¥3,300
34	1473-177160	オイル栓 (ドレン)	1	SS400	¥2,600
35	085283-0000	調整ライナー	1	BSP	¥200
35-1	085285-0000	調整ライナー	1	BSP	¥200
36	080540-4235	メカニカルシール	1	SIC x SIC	¥17,600
37	010505-1640	六角ボルト	4	SS400	¥300
38	045125-0160	バネ座金	4	SWRH	¥100
39	074132-1501	ホースカップリングパッキン	2	NBR	¥2,800
40	074124-0150	竹の子	2	AC	¥8,400
★41	074111-0150	ホースカップリング (PF)	2	AC	¥17,600
42	045125-0160	バネ座金	4	SWRH	¥100
43	010505-1645	六角ボルト	4	SS400	¥200
44	045125-0120	バネ座金	7	SWRH	¥20
45	010505-1235	六角ボルト	7	SS400	¥100
★46	2633-214010-0004	ベース	1	SS400	¥53,000
47	1613-214020-0004	エンジン台	1	SS400	¥43,300
48	097206-9450	コード(L)	1		¥5,100
49	097206-9300	コード(S)	1		¥2,700
50	074221-9150	ストレーナー	1	SS400	¥11,600

付番	部品 NO.	部品名	数量	材質	参考小売価格
51	093225-6000	ワイヤーホースバンド	3	SWRM	¥600
52	093225-0160	ワイヤーホースバンド	1	SWRM	¥600
53	010505-1235	六角ボルト	4	SS400	¥100
54	045125-0120	バネ座金	4	SWRH	¥20
55	072330-2546	クッションゴム	4	NBR+SS400	¥1,800
56	010505-1060	六角ボルト	4	SS400	¥100
57	045125-0100	バネ座金	4	SWRH	¥20
58	020545-0100	六角ナット	4	SS400	¥40
59	045125-0100	バネ座金	8	SWRH	¥20
60	020545-0100	ナット	8	SS400	¥40
61	1412-317030	キャップ	4	PE	¥100
62	017105-1627	ボルト	1	SS400	¥1,000
63	095021-1170A	バッテリー押さえボルト	2	SS400	¥800
64	095021-1170-0014	バッテリー押さえ	1	SS400	¥500
65	045125-0060	バネ座金	2	SWRH	¥20
66	040145-0060	平座金	2	SS400	¥20
67	020545-0060	六角ナット	2	SS400	¥20
68	063121-1100ASSY	充水栓 オーリング付	1	ABS	¥550
69	048035-0300	オーリング (充水栓)	1	NBR	¥130



2015/9/24改訂