

# Model QP-303D/OC62 部品リスト&展開図

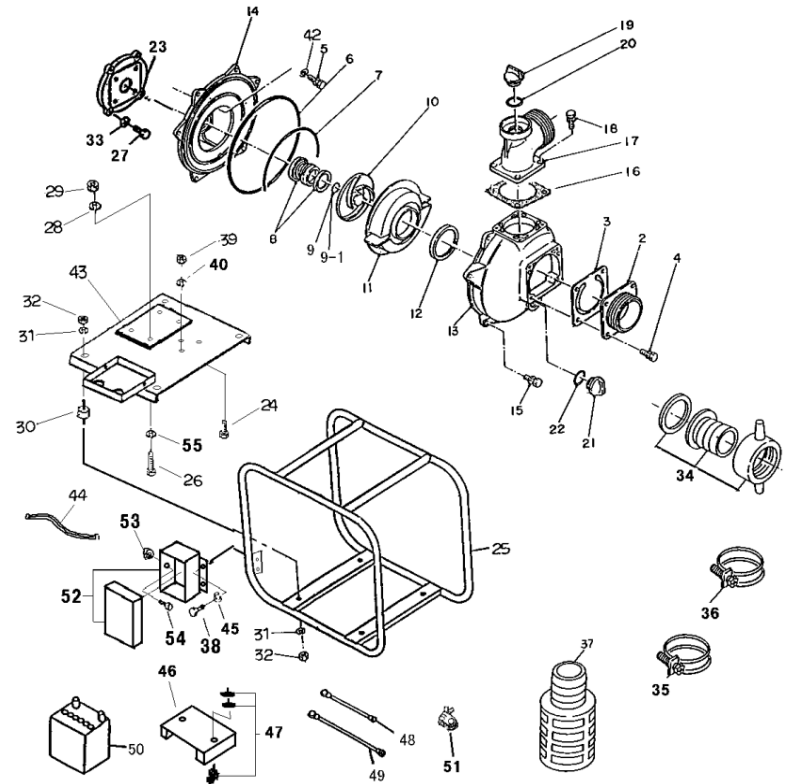
MATSUSAKA ENGINEERING

- 補修用部品をご注文の際に必要です。大切に保管下さい。
- 搭載エンジンにより一部の部品が本部品図内容と異なる場合があります。部品注文時はお手持ちのエンジン型式を再度ご確認の上、ご連絡願います。

符番	部品番号	部品名	数量	材質	参考小売価格
	OC62	エンジン			
2	4328-100160	吸込口 (PT)	1	ADC	¥2,640
3	1378-350350	逆止弁	1	NBR+SS400	¥1,450
4	018105-0825	SW組込六角ボルト	4	SS400	¥50
5	010605-0820	六角ボルト	4	SCM	¥80
6	048935-2550	オリング (ケーシング)	1	NBR	¥1,000
7	1378-330640	ヒモパッキン	1	NBR	¥300
8	080311-2930	矽ニカルシール	1	CERAMIC×CARBON	¥4,700
9	085283-2013	調整ライナー	1	BSP	¥100
9-1	085285-2013	調整ライナー	1	BSP	¥100
10	1988-000030	インペラー	1	FC	¥6,600
11	1378-100130	ホリユート室	1	ADC	¥3,220
12	1378-330620	ホリユート室パッキン	1	NBR	¥310
13	4364-100010	ケーシング	1	ADC	¥14,280
14	1988-100020	ケーシングカバー	1	ADC	¥10,420
15	018105-0825	SW組込六角ボルト	6	SS400	¥50
16	1803-330360	吐出口パッキン	1	NBR	¥460
17	4328-100090	吐出口 (PT)	1	ADC	¥4,310
18	018105-0825	SW組込六角ボルト	4	SS400	¥50
19	063121-1100	充水ドレン栓リング付	1	ABS	¥550
20	048035-0300	オリング (充水ドレン栓)	1	NBR	¥130
21	063121-1100	充水ドレン栓リング付	1	ABS	¥550
22	048035-0300	オリング (充水ドレン栓)	1	NBR	¥130
23	4357-000600-0011	取付板	1	FC	¥4,800
24	010505-0865	六角ボルト	1	SS400	¥80
25	2390-214010-0014	ベース	1	SS400	¥17,580
26	010505-1060	六角ボルト	4	SS400	¥100
27	019117-0625	六角ボルト	4	SS400	¥200
28	045125-0100	パネ座金	4	SWRH	¥20
29	020545-0100	六角ナット	4	SS400	¥40
30	072330-3032	クッションゴム	4	NBR+SS400	¥1,800
31	045125-0080	パネ座金	8	SWRH	¥20
32	020545-0080	六角ナット	8	SS400	¥20
33	045125-0100	パネ座金	4	SWRH	¥20
34	074110-1080	ホースカップリング セット	2	ADC	¥5,100
35	093225-0090	ホースバンド	2	SWRH	¥250
36	093225-3000	ホースバンド	1	SWRH	¥250
37	074230-1080	ストレナー	1	PE	¥2,820
38	014105-0512	十字穴付パネ小ネジ	5	SS400	¥40
39	020545-0080	六角ナット	1	SS400	¥20
40	045125-0050	パネ座金	1	SWRH	¥20
42	045822-0080	シール座金	4	SUS+NBR	¥180

符番	部品番号	部品名	数量	材質	参考小売価格
43	2390-214020-0014	エンジン台	1	SS400	¥10,570
44	2390-996800	ハーネス	1		**
45	045125-0050	パネ座金	1	SWRH	¥20
46	1608-215230	バッテリーカバー	1	SS400	¥3,900
47	095021-1240A	バッテリー-B蝶ナット付	2	SS400	¥650
48	097209-9300	バッテリーコート	1		¥2,340
49	097809-9450	バッテリーコート	1		¥4,200
50	096120-3035D	バッテリー	1	40B19R	**
51	096902-2000	バッテリーターミナル	1		¥2,500
52	2390-212600-0014	コントロールボックス	1	SS400	¥7,800
53	010505-0810	六角ボルト	1	SS400	¥80
54	020915-0080	フランジナット	1	SS400	¥40
55	040145-0100	平座金	4	SS400	¥20

303D-AD/DK01



2020/3/26 作成