

Model QP-303 部品リスト&展開図

MATSUSAKA ENGINEERING

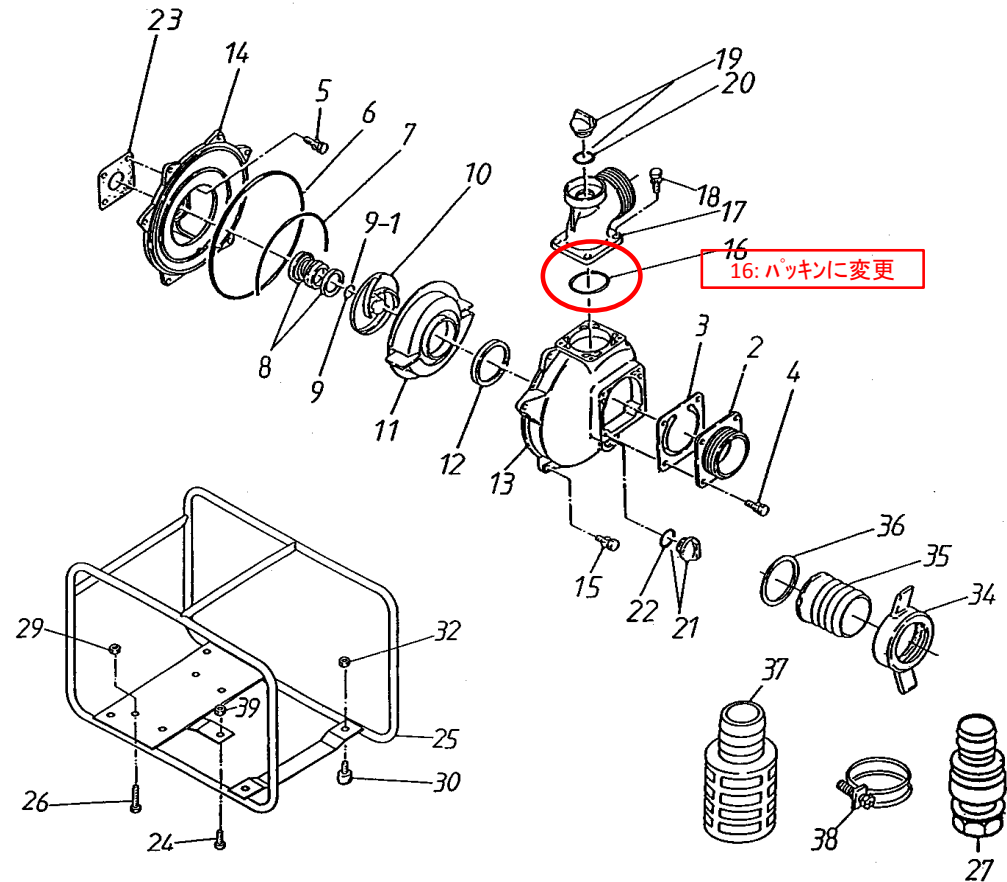
- 補修用部品をご注文の際に必要です。大切に保管下さい。
- 搭載エンジンにより一部の部品が本部品図内容と異なる場合があります。部品注文時はお手持ちのエンジン型式を再度ご確認の上、ご連絡願います。

★は部品注文の際ご注意下さい。特にネジの規格を確認願います。

符番	部品番号	部品名	数量	材質	参考小売価格
		エンジン			-
★2	4328-100160	吸込口 (PT)	1	ADC	¥ 2,640
3	1378-350350	逆止弁	1	NBR+SS400	¥ 1,450
4	018105-0825	SW組込六角ボルト	4	SS400	¥ 50
5	018105-0825	SW組込六角ボルト	4	SS400	¥ 50
6	048935-2550	オーリング	1	NBR	¥ 1,000
7	1378-330640	ヒモパッキン	1	NBR	¥ 300
8	080311-2320	メカニカルシール	1	CERAMIC x CARBON	¥ 3,480
9	085283-1600	調整ライナー	1	BSP	¥ 100
9-1	085285-1600	調整ライナー	1	BSP	¥ 100
10	1378-000030	インペラー	1	FC	¥ 3,700
11	1378-100130	ホリユート室	1	ADC	¥ 3,220
12	1378-330620	ホリユート室パッキン	1	NBR	¥ 310
★13	4364-100010	ケーシング	1	ADC	¥ 14,280
14	1378-100020	ケーシングカバー	1	ADC	¥ 10,420
15	018105-0825	SW組込六角ボルト	6	SS400	¥ 50
★16	1803-330360	吐出口パッキン	1	NBR	¥ 460
★17	4328-100090	吐出口 (PT)	1	ADC	¥ 4,310
18	018105-0825	SW組込六角ボルト	4	SS400	¥ 50
19	063121-1100ASSY	充水ドレイン栓リング付	1	ABS	¥ 550
20	048035-0300	オーリング	1	NBR	¥ 130
21	063121-1100ASSY	充水ドレイン栓リング付	1	ABS	¥ 550
22	048035-0300	オーリング	1	NBR	¥ 130
23	1211-390610R	ケーシングカバーパッキン	1	OIL SHEET	¥ 180
24	018105-0820	SW組込六角ボルト	1	SS400	¥ 50
25	1378-214012-0004	ベース	1	SS400	¥ 13,300
26	010505-0840	六角ボルト	4	SS400	¥ 50
27	074146-7080	QPワントッチカップリングセット	1	ADC	¥ 13,800
29	020915-0080	フランジ付ナット	4	SS400	¥ 40
30	072332-3040	クッションゴム	4	NBR+SS400	¥ 340
32	020915-0080	フランジ付ナット	4	SS400	¥ 40
★34・35・36	074119-4080	ホースカップリングセット(PF)	1	PE	¥ 4,000
★36	074133-0801	ホースカップリングパッキン (PF)	1	NBR	¥ 300
37	074230-1080	ストレーナー	1	PE	¥ 2,820
38	093225-3000	ワイヤーホースバンド	1	SWRM	¥ 250

符番	部品番号	部品名	数量	材質	参考小売価格
38	093225-0090	ワイヤーホースバンド	2	SWRM	¥ 250
39	020545-0080	六角ナット	1	SS400	¥ 20

303-AD DM05



★ホースカップリング (消防ネジ仕様)

符番	部品番号	部品名	数量	材質	参考小売価格
★34	074113-1080	ホースカップリング (消防)	1	AC	¥ 4,300
★35	074120-1080	竹の子 (消防)	1	ADC	¥ 2,390
★36	074132-0801	カップリングパッキン (消防)	1	NBR	¥ 300

2019/8/8 改訂