

QP高圧ポンプ

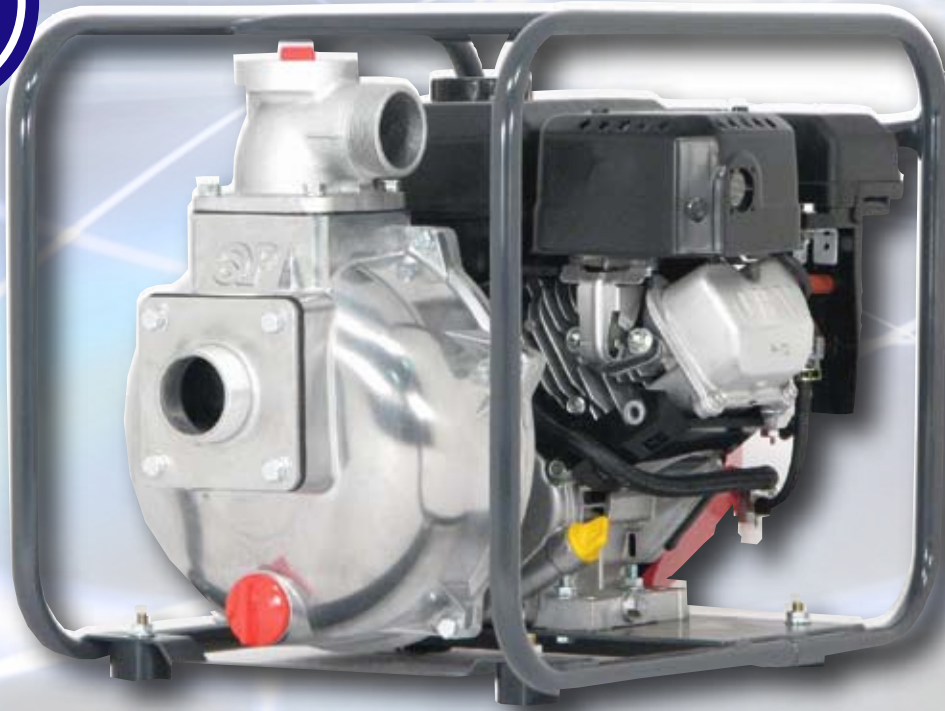
Matsusaka

三菱空冷ガンリンエンジン搭載!

より高く! より遠くへ!

50mm
2
インチ

QP-205S/GB18G



QP-156S/GB13G

QP-305SL/GB290

40mm
1.5
インチ



80mm
3
インチ

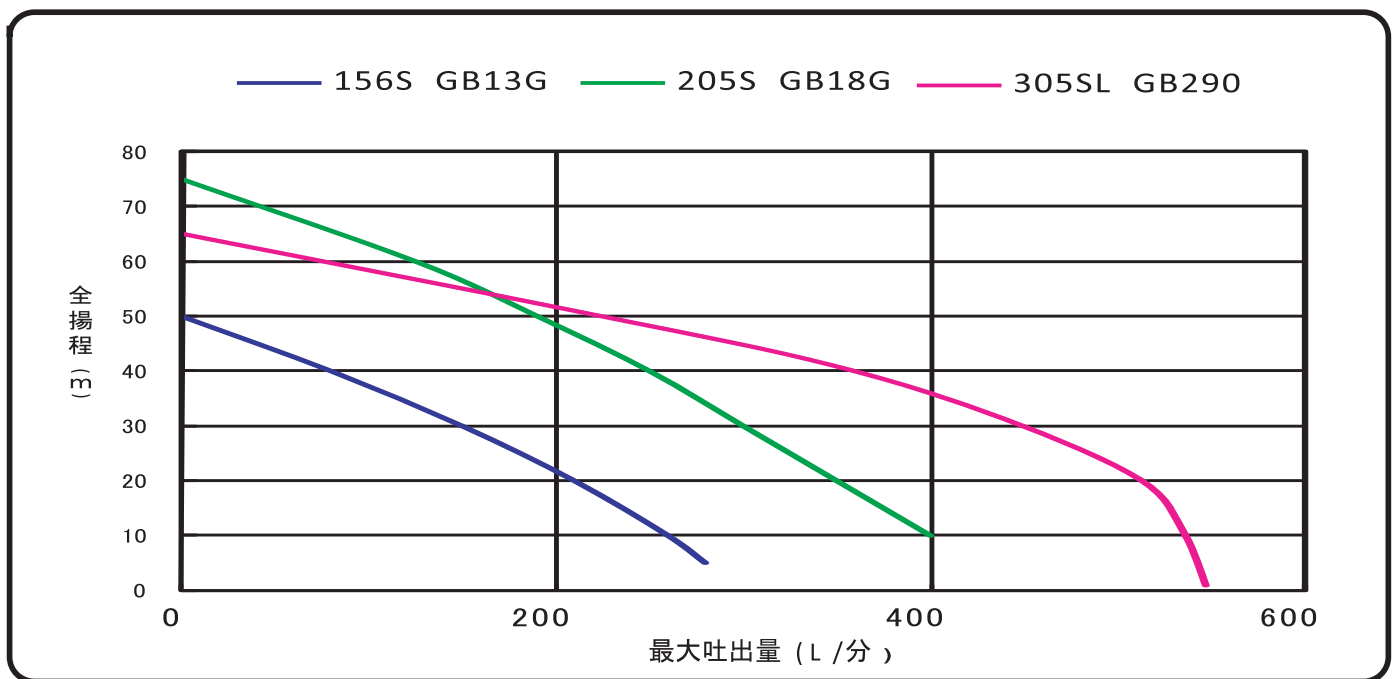


三菱空冷ガソリンエンジン搭載 QPポンプ性能諸元一覧

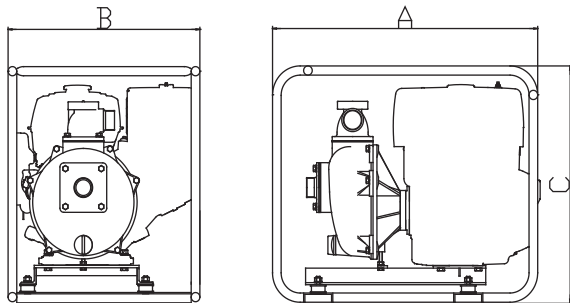
機種名	QP-156S	QP-205S	QP-305SL
搭載エンジン型式	GB13G	GB18G	GB290
吸込口径×吐出口径 (mm)	40×40	50×50	80×80
最大揚程 (m)	50	75	65
最大吐出量 (L/分)	300	400	550
本体重量 (kg)	26	28	49
エンジン最大馬力 (PS)	4.2	6.3	8.0

※仕様は製品改善のため、予告なく変更することがあります。

ポンプ性能曲線



外形寸法



機種名	寸法	A寸法 (mm)	B寸法 (mm)	C寸法 (mm)
QP-156S/GB13G		455	354	407
QP-205S/GB18G		523	386	430
QP-305SL/GB290		682	492	581



株式会社マツサカエンジニアリング

<http://www.qp-pump.com>



Q048



CM022

本社
〒101-0023 東京都千代田区神田松永町23番
TEL: 03-3257-6130 FAX: 03-3257-6129
工場
〒519-2166 三重県多気郡多気町野中2155
TEL: 0598-39-3211 FAX: 0598-39-3844

お問い合わせ、ご用命は：

CTG NO.WDCMG1906