

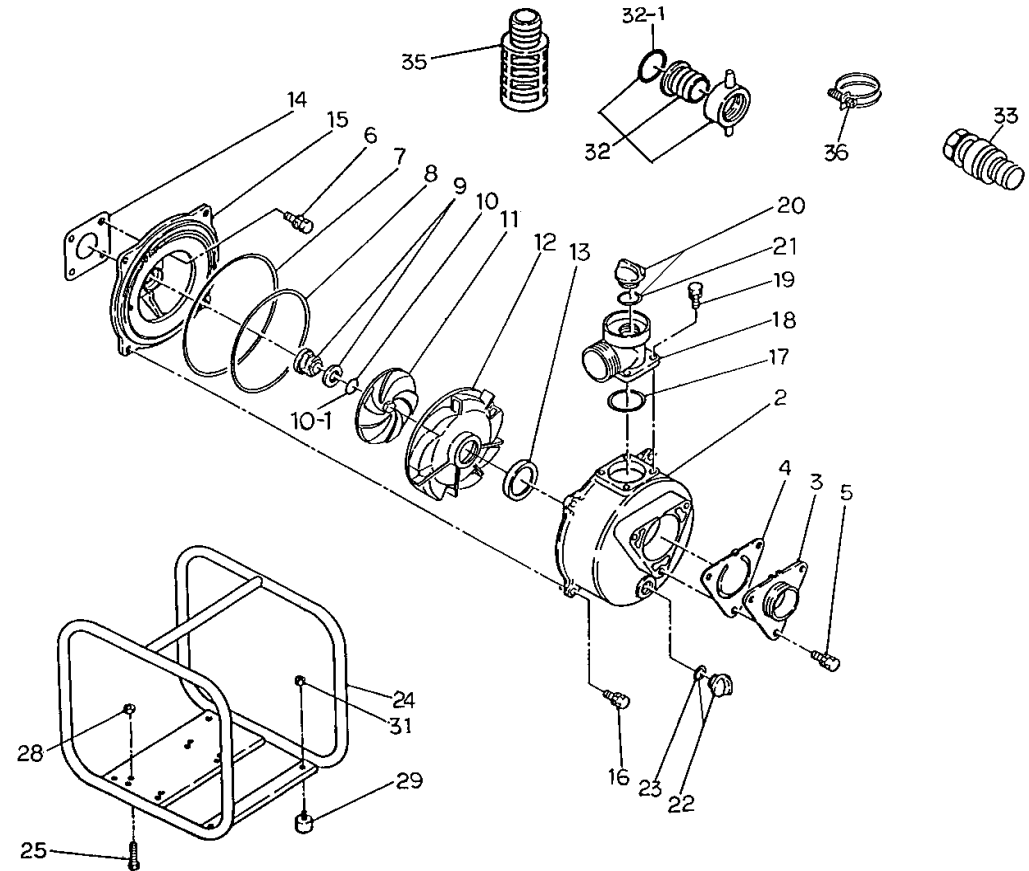
Model QP-156S & 156SXM 部品リスト&展開図

MATSUSAKA ENGINEERING

- 補修用部品をご注文の際に必要です。大切に保管下さい。
- 搭載エンジンにより一部の部品が本部品図内容と異なる場合があります。部品注文時はお手持ちのエンジン型式を再度ご確認の上、ご連絡願います。

★は部品注文の際ご注意ください。

符番	部品番号	部品名	数量	材質	参考小売価格
2	1737-100010	ケーシング	1	ADC	¥ 10,200
3	4704-060160-0011	吸込口	1	AC	¥ 6,760
4	1293-350350	逆止弁	1	NBR+SS400	¥ 1,420
5	018105-0820	SW組込六角ボルト	3	SS400	¥ 50
6	018105-0820	SW組込六角ボルト	4	SS400	¥ 50
7	048924-2100	オーリング	1	NBR	¥ 540
8	048924-1780	オーリング	1	NBR	¥ 500
9	080311-2320	メカニカルシール	1	CERAMIC×CARBON	¥ 3,480
10	085283-1713	調整ライナー	1	BSP	¥ 100
10-1	085285-1713	調整ライナー	1	BSP	¥ 100
★11	1737-060030	インペラー(1.5" 156S用)	1	AC	¥ 8,880
	1744-060030	インペラー(1.5" 156SXM用)	1	AC	¥ 9,600
★12	1737-060130	ホリユート室(1.5" 156S用)	1	AC	¥ 9,000
	1744-060130	ホリユート室(1.5" 156SXM用)	1	AC	¥ 10,100
13	1293-330620	ホリユート室パッキン	1	NBR	¥ 310
14	1211-390610	ケーシングカバーパッキン	1	OIL SHEET	¥ 180
15	9258-100020	ケーシングカバー	1	ADC	¥ 5,180
16	018105-0825	SW組込六角ボルト	4	SS400	¥ 50
17	048131-0550	オーリング	1	NBR	¥ 200
18	4704-000090-0011	吐出口	1	FC	¥ 7,630
19	018105-0820	SW組込六角ボルト	4	SS400	¥ 50
20	063121-1100ASSY	充水ドレイン栓リング付	1	ABS	¥ 550
21	048035-0300	オーリング	1	NBR	¥ 130
22	063121-1060ASSY	充水ドレイン栓リング付	1	ABS	¥ 500
23	048131-0250	オーリング	1	NBR	¥ 120
★24	1293-214010-0004	ベース	1	SS400	¥ 5,760
25	010505-0840	六角ボルト	4	SS400	¥ 50
28	020915-0080	フランジ付ナット	4	SS400	¥ 40
29	072332-2030R	クッションゴム	4	NBR	¥ 240
31	020915-0060	フランジ付ナット	4	SS400	¥ 40
32	074119-1040	ホースカップリングセット	1	ADC	¥ 2,110
32-1	074431-0401	ホースカップリングパッキン	1	NBR	¥ 180
33	074146-7040	QPワンタッチカップリングセット	1	ADC	¥ 8,400
35	074230-1040	ストレナー	1	PE	¥ 1,220
36	093225-1120	ワイヤーホースバンド	3	SWRM	¥ 180



QP-156S-DM031