

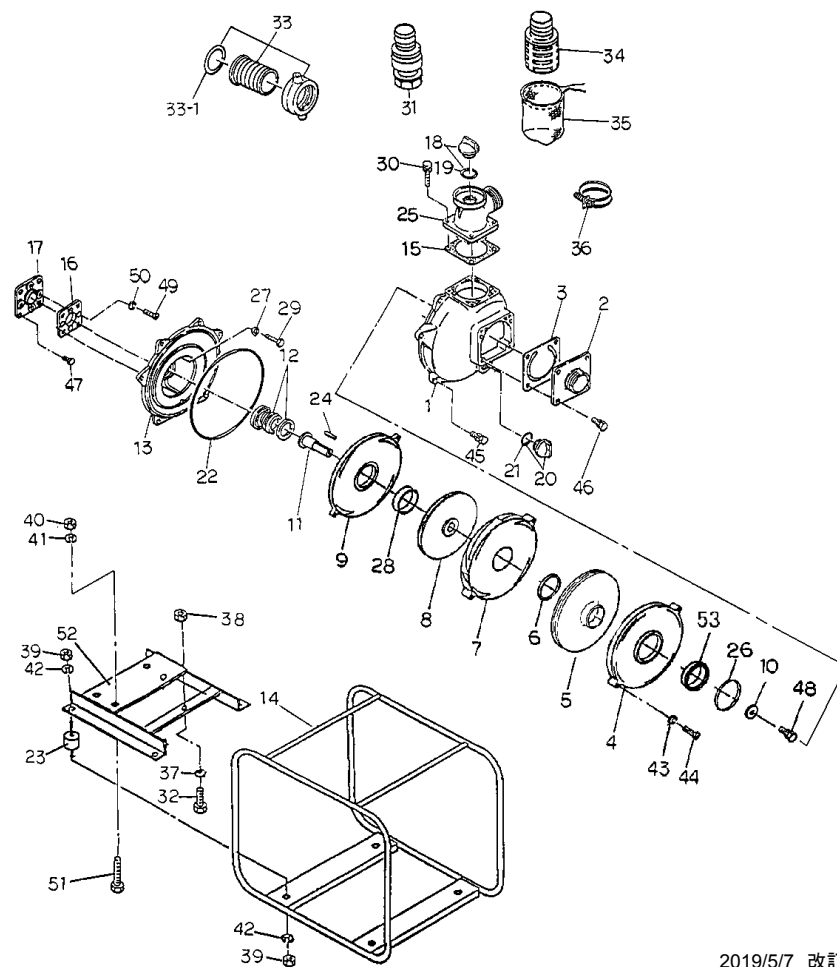
Model QP-T205SLT 部品リスト&展開図

MATSUSAKA ENGINEERING

- 補修用部品をご注文の際に必要です。大切に保管下さい。
- 搭載エンジンにより一部の部品が本部品図内容と異なる場合があります。部品注文時はお手持ちのエンジン型式を再度ご確認の上、ご連絡願います。

符番	部品番号	部品名	数量	材質	参考小売価格
1	4364-100010	ケーシング	1	ADC	¥ 14,280
2	1803-100160	吸込口	1	ADC	¥ 3,530
3	1378-350350	逆止弁	1	NBR+SS400	¥ 1,450
4	7207-060130	ホリユート室	1	AC	¥ 9,720
5	7207-060040	インペラー2	1	AC	¥ 15,690
6	1878-081290	ライナーリング2	1	BC	¥ 3,170
7	7207-060110	ホリユート室2	1	AC	¥ 11,210
8	7207-060030	インペラー	1	AC	¥ 23,940
9	7207-060120	ホリユート室3	1	AC	¥ 8,600
10	7207-251240	インペラー座金	1	SUS	¥ 290
11	1878-221010	ポンプシャフト	1	S45C	¥ 12,740
12	080611-3325	カーボンシール	1	CERAMIC×CARBON	¥ 4,700
13	4359-100020	ケーシングカバー	1	ADC	¥ 10,420
14	1977-214010-0004	ベース	1	SS400	¥ 16,280
15	1803-330360	吐出口パッキン	1	NBR	¥ 460
16	1369-000600-0011	カバー取付板A	1	FC	¥ 4,800
17	1369-000630-0011	カバー取付板B	1	FC	¥ 4,800
18	063121-1100ASSY	充水ドレイン栓リング付	1	ABS	¥ 550
19	048035-0300	オーリング(充水ドレイン栓)	1	NBR	¥ 130
20	063121-1100ASSY	充水ドレイン栓リング付	1	ABS	¥ 550
21	048035-0300	オーリング(充水ドレイン栓)	1	NBR	¥ 130
22	048935-2550	オーリング	1	NBR	¥ 1,000
23	072330-2040	クッションゴム	4	NBR+SS400	¥ 620
24	051004-0443	片丸キー	1	S45C	¥ 440
25	1803-100090	吐出口	1	ADC	¥ 4,700
26	048220-0750	オーリング	1	NBR	¥ 250
27	045822-0080	シール座金	4	SUS+NBR	¥ 180
28	1803-521220	ライナーリング	1	DURACON	¥ 2,080
29	010505-0820	六角ボルト	4	SS400	¥ 50
30	018105-0825	SW組込六角ボルト	4	SS400	¥ 50
31	074146-7050	QPワタチカップリングセット	1	ADC	¥ 9,000
32	010505-0850	六角ボルト	1	SS400	¥ 50
33	074111-7050R	ホースカップリングセット	1	ADC	¥ 2,940
33-1	074131-0501	ホースカップリングパッキン	1	NBR	¥ 170
34	074230-1050R	ストレナー	1	PE	¥ 1,550
35	092031-2013	ナイロンネット	1	NYLON	¥ 1,880
36	093225-2000	ワイヤーホースバンド	3	SWRM	¥ 240
37	045125-0080	ハネ座金	1	SWRH	¥ 20
38	020545-0080	六角ナット	1	SS400	¥ 20
39	020545-0100	六角ナット	8	SS400	¥ 40
40	020545-0100	六角ナット	4	SS400	¥ 40
41	045125-0100	ハネ座金	4	SWRH	¥ 20
42	045125-0100	ハネ座金	8	SWRH	¥ 20
43	045129-0060	ハネ座金	2	SUS	¥ 40
44	010509-0640	六角ボルト	2	SUS	¥ 80
45	018105-0825	SW組込六角ボルト	6	SS400	¥ 50

符番	部品番号	部品名	数量	材質	参考小売価格
46	018105-0825	SW組込六角ボルト	4	SS400	¥ 50
47	018105-0820	SW組込六角ボルト	4	SS400	¥ 50
48	018109-0820	SW組込六角ボルト	1	SUS	¥ 170
49	014105-0815	十字穴付ナベ小ネジ	4	SS400	¥ 40
50	045125-0080	ハネ座金	4	SWRH	¥ 20
51	010505-1045	六角ボルト	4	SS400	¥ 80
52	1870-214020-0004	エンジン台	1	SS400	¥ 9,580
53	7207-081300	ライナーリング 3	1	BC	¥ 8,200



QP-205S-FDDM10

2019/5/7 改訂