

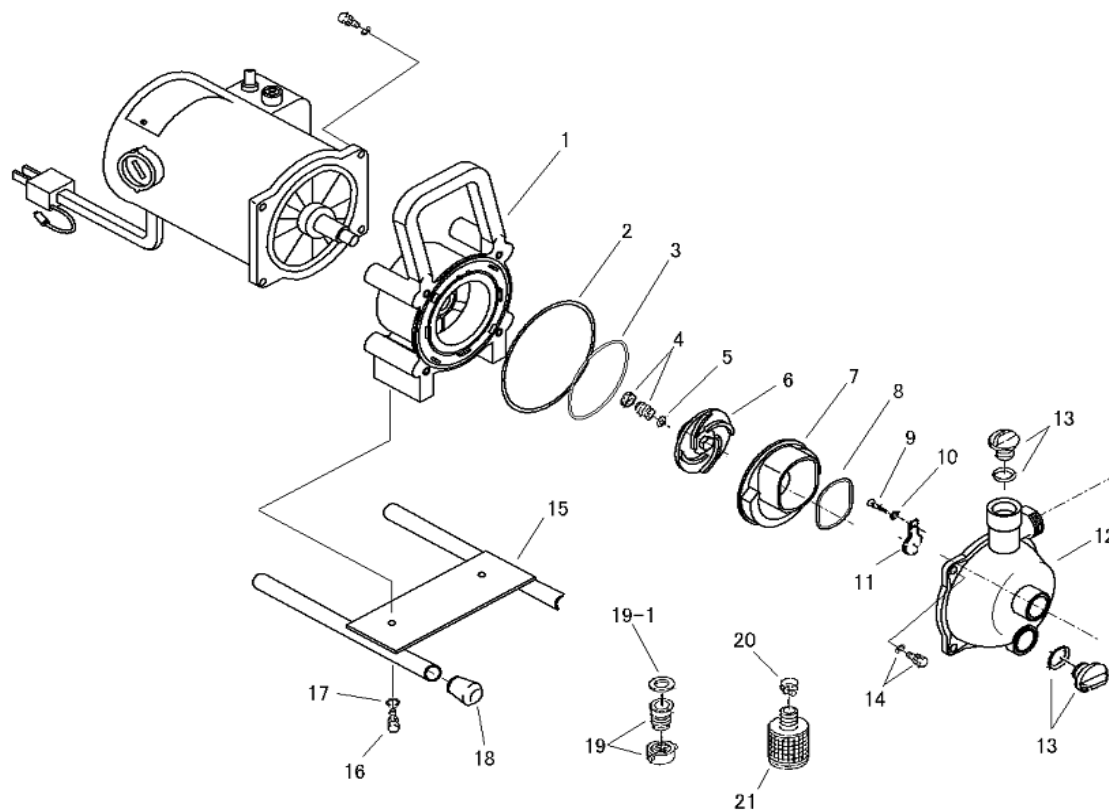
Model QP-M1 部品リスト&展開図

MATSUSAKA ENGINEERING

- 補修用部品をご注文の際に必要です。大切に保管下さい。
- 搭載エンジンにより一部の部品が本部品図内容と異なる場合があります。部品注文時はお手持ちのエンジン型式を再度ご確認の上、ご連絡願います。

★は部品注文の際ご注意ください。ケーシングカバーに関してはモータとASSY供給となります。

符番	部品番号	部品名	数量	材質	参考小売価格
		モータ	1	-	¥ -
	3131-633800	カーボンブラシ	2	-	¥ 930
★1	3131-100020	ケーシングカバー	1	ADC	¥ -
2	048131-1200	オーリング	1	NBR	¥ 130
3	048220-0950	オーリング	1	NBR	¥ 120
4	080311-1908	メカニカルシール	1	CERAMIC×CARBON	¥ 2,100
5	085283-1208	調整ライナー	2	BSP	¥ 100
6	3131-100030	インペラー	1	ADC	¥ 840
7	1133-100130	ホリユート室	1	ADC	¥ 530
8	048220-0560	ホリユート室オーリング	1	NBR	¥ 70
9	014109-0510	十字穴付ナベ小ネジ	1	SUS	¥ 40
10	040145-0050	P.W	1	SS400	¥ 20
11	1101-350350	逆止弁	1	NBR×SS400	¥ 340
12	1133-100010	ケーシング	1	ADC	¥ 2,580
13	063121-1060ASSY	充水ドレン栓リング付	2	ABS	¥ 500
14	018105-0825	セムス	4	SS400	¥ 50
15	3131-214010-0014	ベース	1	SS400	¥ 1,370
16	010505-0616	ボルト	2	SS400	¥ 40
17	045125-0060	S.W	2	SWRH	¥ 20
18	1133-346050	ゴムキャップ	4	EPDM	¥ 110
19	074111-9025	ホースカップリングセット	2	PE	¥ 1,150
19-1	074131-0321	ホースカップリングパッキン	2	NBR	¥ 130
20	093225-1000	ワイヤーホースバンド	3	SWRM	¥ 140
21	074230-1025	ストレーナー	1	PE	¥ 1,060



QP-M1 DE01

2019/5/7 改訂