

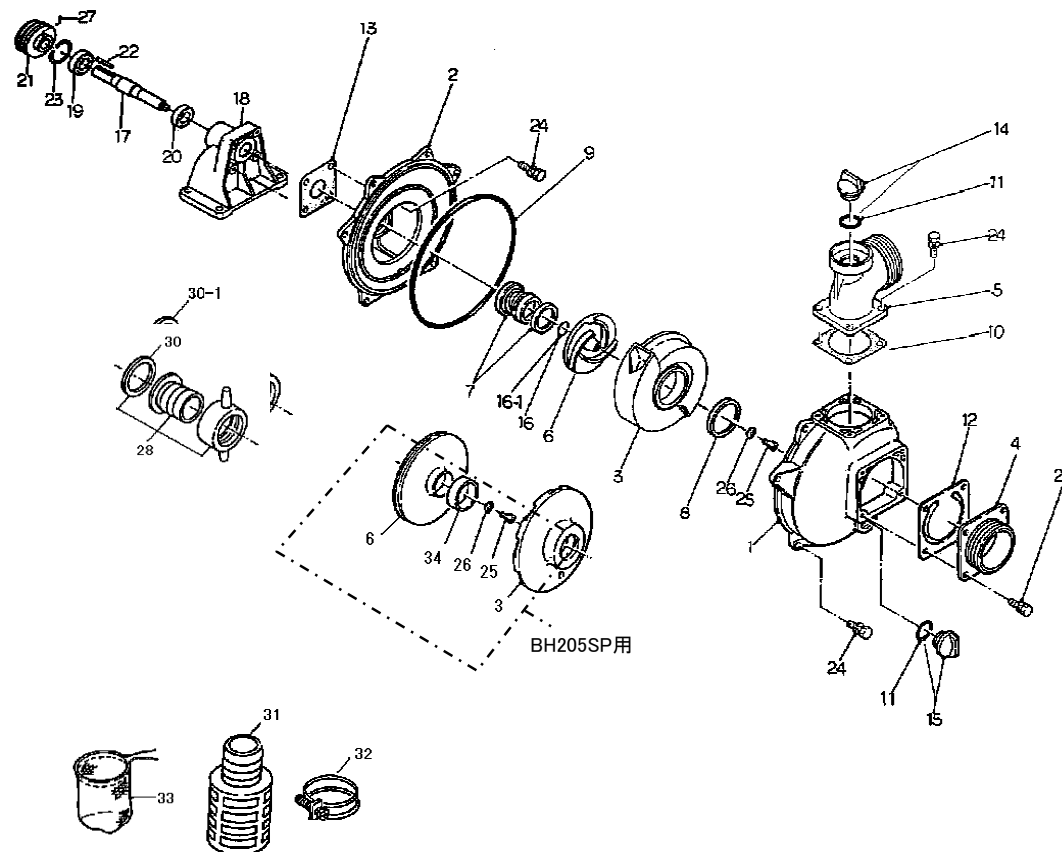
Model QP-BH205L & BH205SP & BH30 部品リスト&展開図

MATSUSAKA ENGINEERING

- 補修用部品をご注文の際に必要です。大切に保管下さい。
- ポンプ口径により一部の部品が本部品図内容と異なる場合があります。部品注文時はお手持ちのポンプの口径を再度ご確認の上、ご連絡願います。

★は部品注文の際ご注意ください。特にネジの規格を確認願います。

符番	部品番号	部品名	数量	材質	参考小売価格
1	4364-100010	ケーシング	1	ADC	¥ 14,280
2	1378-100020	ケーシングカバー	1	ADC	¥ 10,420
★3	4254-000130	ホリウト室(2" BH205L用)	1	FC	¥ 11,350
	4362-000130	ホリウト室(2" BH205SP用)			¥ 10,320
	4328-000130	ホリウト室(3" BH30用)			¥ 11,350
★4	1803-100160	吸込口(2"PT BH205L&BH205SP用)	1	ADC	¥ 3,530
	4328-100160	吸込口(3"PT BH30用)			¥ 2,640
★5	1803-100090	吐出口(2"PT BH205L&BH205SP用)	1	ADC	¥ 4,700
	4328-100090	吐出口(3"PT BH30用)			¥ 4,310
★6	4254-000030	インペラー(2" BH205L用)	1	FC	¥ 6,480
	4253-060030	インペラー(2" BH205SP用)		AC	¥ 11,800
	4328-000030	インペラー(3" BH30用)		FC	¥ 5,270
7	080311-2320	メカニカルシール	1	CERAMIC x CARBON	¥ 3,480
★8	048220-0750	オリング(2" BH205L用)	1	NBR	¥ 250
	1378-330620	ホリウト室パッキン(2" BH205SP&3" BH30用)		NBR	¥ 310
9	048935-2550	オリング	1	NBR	¥ 1,000
10	1803-330360	吐出口パッキン	1	NBR	¥ 460
11	048035-0300	オリング(充水ドレイン栓)	2	NBR	¥ 130
12	1378-350350	逆止弁	1	NBR+SS400	¥ 1,450
13	1211-390610	ケーシングカバーパッキン	1	THREE SHEET	¥ 180
14	063121-1100ASSY	充水ドレイン栓リング付	1	ABS	¥ 550
15	063121-1100ASSY	充水ドレイン栓リング付	1	ABS	¥ 550
16	085283-3418	調整ライター	1	BSP	¥ 100
16-1	085285-3418	調整ライター	1	BSP	¥ 100
17	4328-221011	ポンプシャフト	1	S45C	¥ 6,920
18	4328-002052-0010	軸受箱	1	FC	¥ 18,170
19	067002-6306	軸受	1	SUJ	¥ 6,810
20	067006-6206	軸受	1	SUJ	¥ 6,810
21	031080-3280	Vプーリー (3" B3)	1	FC	¥ 8,040
22	051107-0835	片丸キー	1	S45C	¥ 350
23	046270-7225	C型穴用止メ輪	1	SK5	¥ 590
24	018105-0825	SW組込六角ボルト	18	SS400	¥ 50
25	011509-0625	六角ボルト	1	SUS	¥ 360
26	045822-0060	シール座金	1	SUS+NBR	¥ 160
27	017116-0610	六角穴付止メシ	1	SCM	¥ 60
★28	074119-4050	ホースカップリングセット(2" PF用)	2	PE	¥ 1,900
	074119-4080	ホースカップリングセット(3" PF用)			¥ 4,000
★30	074133-0501	ホースカップリングパッキン(2" PF用)	2	NBR	¥ 170
	074133-0801	ホースカップリングパッキン(3" PF用)			¥ 300
★31	074230-1050R	ストレーナー(2"用)	1	PE	¥ 1,550
	074230-1080	ストレーナー(3"用)			¥ 2,820
★32	093225-2000	ワイヤーホースバンド(2"用)	3		¥ 240
	093225-3000	ワイヤーホースバンド(3"用)	1	SWRM	¥ 250
	093225-0090	ワイヤーホースバンド(3"用)	2		¥ 250
★33	092031-2013	ナイロンネット(2" BH205SP用)	1	NYLON	¥ 1,880
★34	1803-521220	ライナーリング(2" BH205SP用)	1	DURACON	¥ 2,080



QP-BH30-DP011

2019/5/7 改訂