

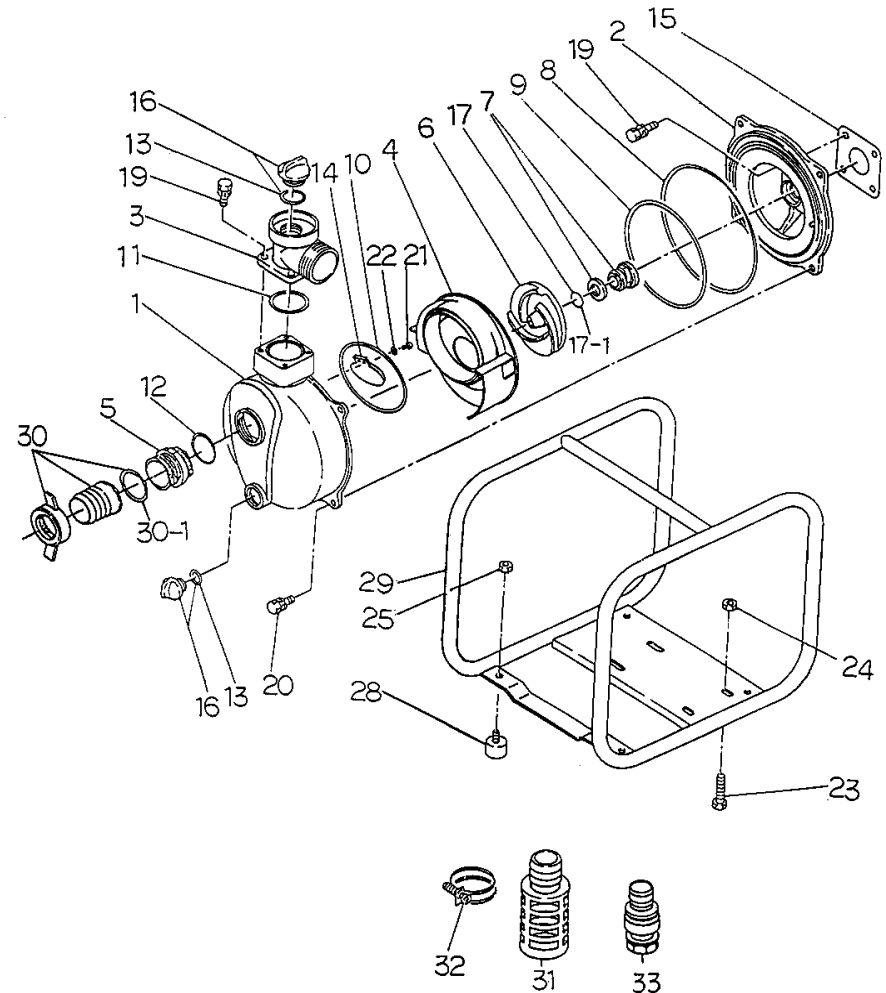
Model QP-207 部品リスト&展開図

MATSUSAKA ENGINEERING

- 補修用部品をご注文の際に必要です。大切に保管下さい。
- 搭載エンジンにより一部の部品が本部品図内容と異なる場合があります。部品注文時はお手持ちのエンジン型式を再度ご確認の上、ご連絡願います。
- 本田エンジンGP160搭載モデルについては、別途お問い合わせ下さい。**

★は部品注文の際ご注意ください。

符番	部品番号	部品名	数量	材質	参考小売価格
1	4250-100010	ケーシング	1	ADC	¥ 5,040
2	1877-100020	ケーシングカバー	1	ADC	¥ 4,560
3	1211-100090	吐出口	1	ADC	¥ 2,880
4	1877-100130	ボリュート室	1	ADC	¥ 2,400
5	079200-2020R	ニップル	1	ADC	¥ 1,600
6	1217-000030R	インペラー	1	FC	¥ 1,680
7	080611-2918	メカニカルシール	1	CERAMIC×CARBON	¥ 2,710
8	048924-2100	オリング	1	NBR	¥ 540
9	048924-1780	オリング	1	NBR	¥ 500
10	048220-1200	オリング	1	NBR	¥ 360
11	048220-0720	オリング	1	NBR	¥ 140
12	048131-0550	オリング	1	NBR	¥ 200
13	048035-0300	オリング	2	NBR	¥ 130
14	1211-350350	逆止弁	1	NBR+SS400	¥ 610
15	1211-390610	ケーシングカバーパッキン	1	THREE SHEET	¥ 180
16	063121-1100ASSY	充水ドレイン栓リング付	2	ABS	¥ 550
17	085283-1713	調整ライナー	1	BSP	¥ 100
17-1	085285-1713	調整ライナー	1	BSP	¥ 100
19	018105-0820	SW組込六角ボルト	8	SS400	¥ 50
20	018105-1025	SW組込六角ボルト	4	SS400	¥ 70
21	014109-0510	十字穴付ナベ小ネジ	2	SUS	¥ 40
22	040145-0050	平座金	2	SS400	¥ 20
23	010505-0840	六角ボルト	4	SS400	¥ 50
24	020915-0080	フランジ付ナット	4	SS400	¥ 40
25	020915-0060	フランジ付ナット	4	SS400	¥ 40
28	072332-2030R	クッションゴム	4	NBR+SS400	¥ 240
★29	1743-214010-0004	ベース	1	SS400	¥ 8,280
30	074119-4050	ホースカップリングセット	1	PE	¥ 1,900
30-1	074133-0501	ホースカップリングパッキン	1	NBR	¥ 170
31	074230-1050R	ストレーナー	1	PE	¥ 1,550
32	093225-2000	ワイヤーホースバンド	3	SWRM	¥ 240
33	074146-7050	QPワンタッチカップリングセット	1	ADC	¥ 9,000



QP-207-BDDR081

2019/5/7 改訂