

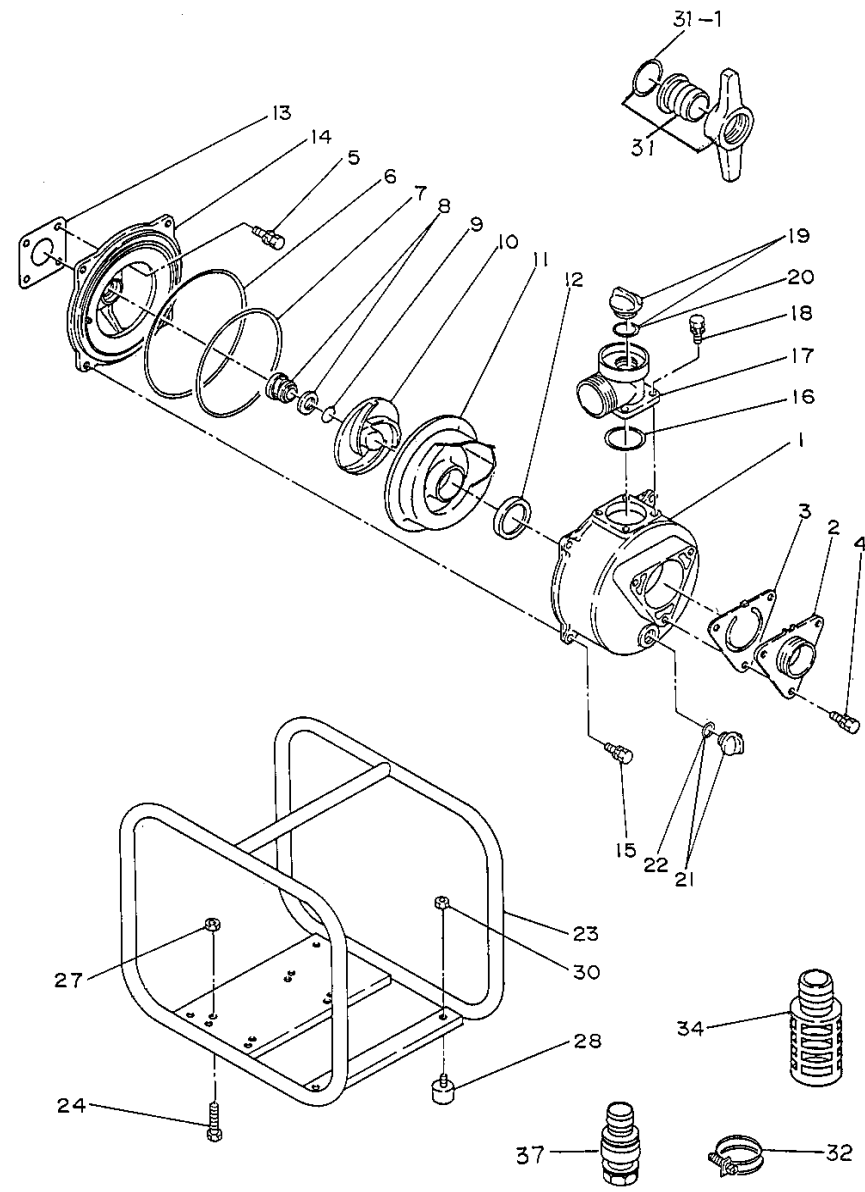
Model QP-205 部品リスト&展開図

MATSUSAKA ENGINEERING

- 補修用部品をご注文の際に必要です。大切に保管下さい。
- 搭載エンジンにより一部の部品が本部品図内容と異なる場合があります。部品注文時はお手持ちのエンジン型式を再度ご確認の上、ご連絡願います。

★は部品注文の際ご注意ください。

符番	部品番号	部品名	数量	材質	参考小売価格
1	1293-100010	ケーシング	1	ADC	¥ 7,870
2	1838-100160	吸込口	1	ADC	¥ 1,680
3	1293-350350	逆止弁	1	NBR+SS400	¥ 1,420
4	018105-0820	SW組込六角ボルト	3	SS400	¥ 50
5	018105-0820	SW組込六角ボルト	4	SS400	¥ 50
6	048924-2100	オーリング(ケーシング)	1	NBR	¥ 540
7	048924-1780	オーリング(ホリユート室)	1	NBR	¥ 500
8	080344-2320	珪ニカルシール	1	SIC×SIC	¥ 10,880
9	085283-1713	調整ライナー	1	BSP	¥ 100
9	085285-1713	調整ライナー	1	BSP	¥ 100
10	1830-000030	インペラー	1	FC	¥ 3,590
11	1808-000130	ホリユート室	1	FC	¥ 10,190
12	1293-330620	ホリユート室パッキン	1	NBR	¥ 310
13	1211-390610	ケーシングカバーパッキン	1	OIL SHEET	¥ 180
14	9258-100020	ケーシングカバー	1	ADC	¥ 5,180
15	018105-0825	SW組込六角ボルト	4	SS400	¥ 50
16	048131-0550	オーリング	1	NBR	¥ 200
17	1211-100090	吐出口	1	ADC	¥ 2,880
18	018105-0820	SW組込六角ボルト	4	SS400	¥ 50
19	063121-1100ASSY	充水ドレイン栓リング付	1	ABS	¥ 550
20	048035-0300	オーリング(充水ドレイン栓)	1	NBR	¥ 130
21	063121-1060ASSY	充水ドレイン栓リング付	1	ABS	¥ 500
22	048131-0250	オーリング(充水ドレイン栓)	1	NBR	¥ 120
★23	1830-214010-0004	ベース	1	SS400	¥ 11,820
24	010505-0840	六角ボルト(エンジン)	4	SS400	¥ 50
27	020915-0080	フランジ付ナット	4	SS400	¥ 40
28	072332-2030R	クッションゴム	4	NBR+SS400	¥ 240
30	020915-0060	フランジ付ナット	4	SS400	¥ 40
31	074111-7050R	ホースカップリングセット	1	ADC	¥ 2,940
31-1	074131-0501	ホースカップリングパッキン	1	NBR	¥ 170
32	093225-2000	ワイヤーホースバンド	3	SWRM	¥ 240
34	074221-1050	ストレーナー	1	SS400	¥ 3,730
37	074146-7050	QPワンタッチカップリングセット	1	ADC	¥ 9,000



QP-204-ADDR081

2019/5/7 改訂