

Model QP-204 部品リスト&展開図

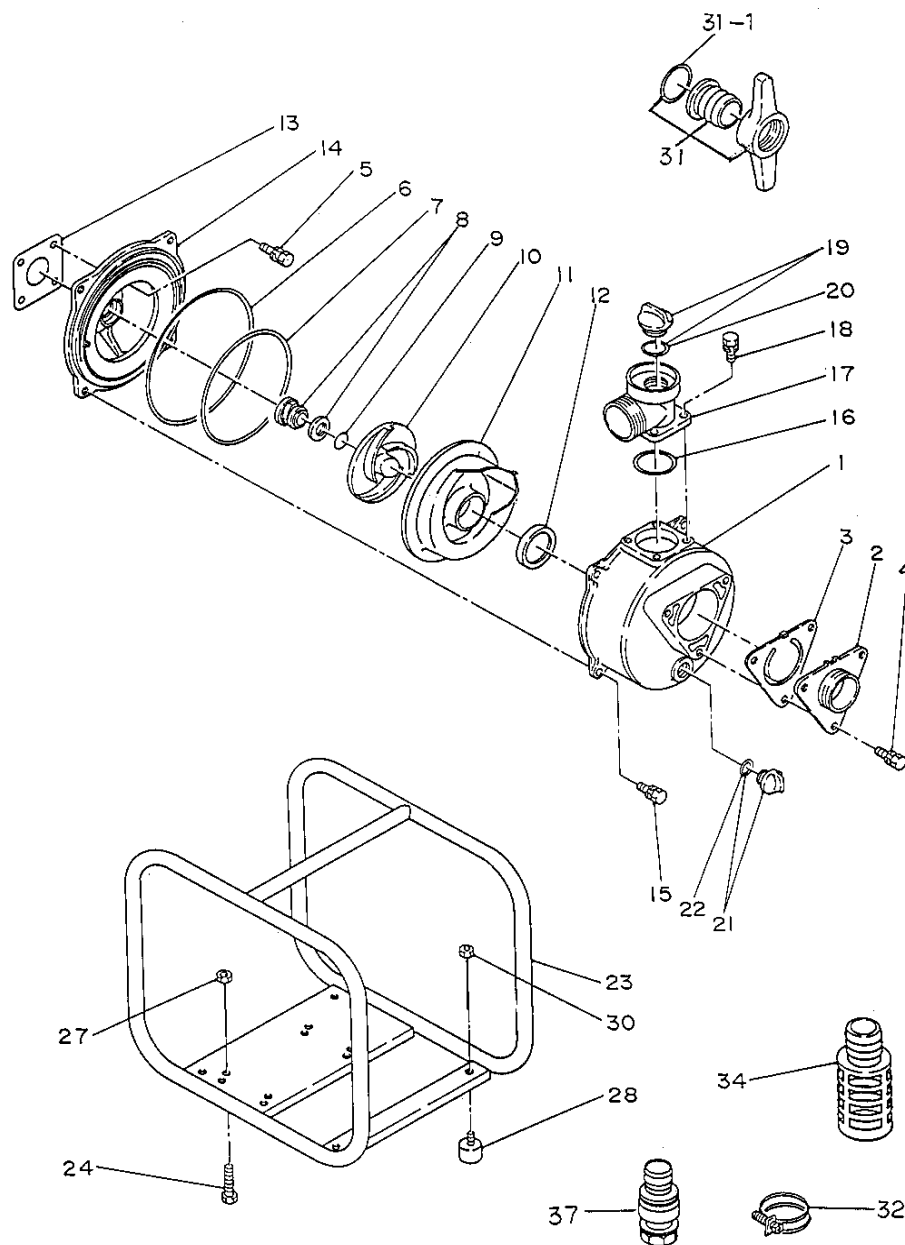
MATSUSAKA ENGINEERING

- 補修用部品をご注文の際に必要です。大切に保管下さい。
- 搭載エンジンにより一部の部品が本部品図内容と異なる場合があります。部品注文時はお手持ちのエンジン型式を再度ご確認の上、ご連絡願います。

★は部品注文の際ご注意ください。

符番	部品番号	部品名	数量	材質	参考小売価格
		エンジン			-
1	1293-100010	ケーシング	1	ADC	¥ 7,870
2	1838-100160	吸入口	1	ADC	¥ 1,680
3	1293-350350	逆止弁	1	NBR+SS400	¥ 1,420
4	018105-0820	SW組込六角ボルト	3	SS400	¥ 50
5	018105-0820	SW組込六角ボルト	4	SS400	¥ 50
6	048924-2100	オリング(ケーシング)	1	NBR	¥ 540
7	048924-1780	オリング(ホリウト室)	1	NBR	¥ 500
8	080611-2918	メカニカルシール	1	CERAMIC×CARBON	¥ 2,710
9	085283-1713	調整ライナー	1	BSP	¥ 100
9	085285-1713	調整ライナー	1	BSP	¥ 100
10	1293-000030	インペラー	1	FC	¥ 2,810
11	1293-100130	ホリウト室	1	ADC	¥ 2,870
12	1293-330620	ホリウト室パッキン	1	NBR	¥ 310
13	1211-390610R	ケーシングカバーパッキン	1	OIL SHEET	¥ 180
14	1293-100020	ケーシングカバー	1	ADC	¥ 5,180
15	018105-0825	SW組込六角ボルト	4	SS400	¥ 50
16	048131-0550	オリング	1	NBR	¥ 200
17	1211-100090	吐出口	1	ADC	¥ 2,880
18	018105-0820	SW組込六角ボルト	4	SS400	¥ 50
19	063121-1100	充水ドレイン栓リング付	1	ABS	¥ 550
20	048035-0300	オリング(充水ドレイン栓)	1	NBR	¥ 130
21	063121-1060ASSY	充水ドレイン栓リング付	1	ABS	¥ 500
22	048131-0250	オリング(充水ドレイン栓)	1	NBR	¥ 120
23	1293-214010-0004	ベース	1	SS400	¥ 5,760
24	010505-0840	六角ボルト(エンジン)	4	SS400	¥ 50
27	020915-0080	フランジ付ナット	4	SS400	¥ 40
28	072332-2030R	クッションゴム	4	NBR+SS400	¥ 240
30	020915-0060	フランジ付ナット	4	SS400	¥ 40
31	074119-4050	ホースカップリングセット	1	PE	¥ 1,900
31-1	074133-0501	ホースカップリングパッキン	1	NBR	¥ 170
32	093225-2000	ワイヤーホースバンド	3	SWRM	¥ 240
34	074230-1050R	ストレナー	1	PE	¥ 1,550
37	074146-7050	QPワンタッチカップリングセット	1	ADC	¥ 9,000

204-AD DR14



2019/5/7改訂