

# Model QP-1 部品リスト&展開図

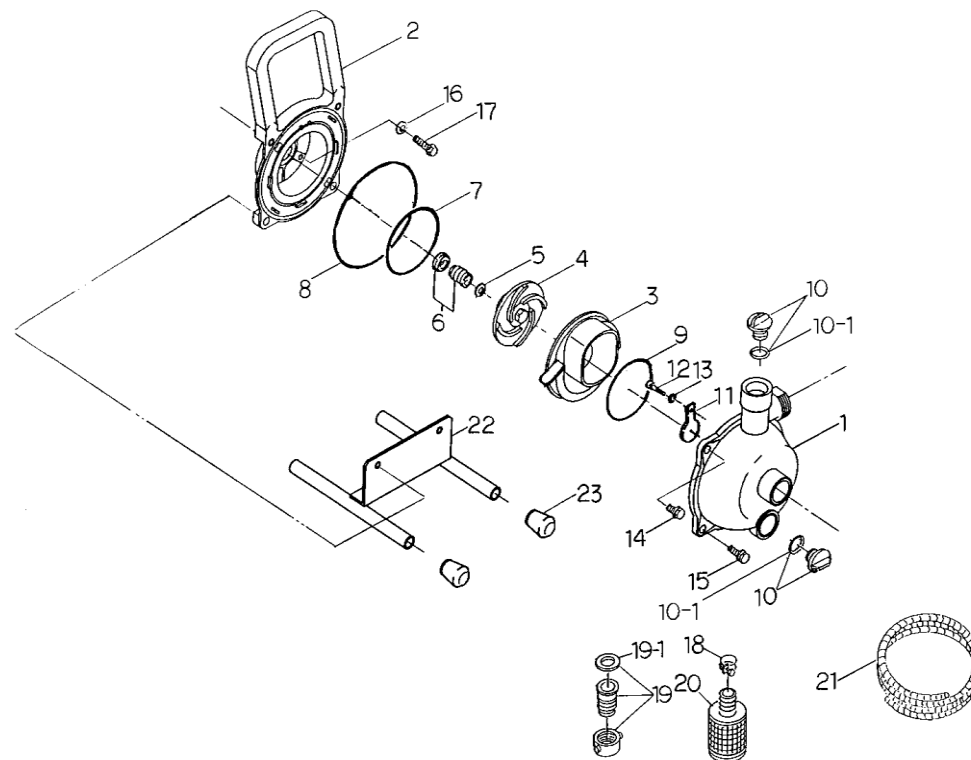
MATSUSAKA ENGINEERING

- 補修用部品をご注文の際に必要です。大切に保管下さい。
- 搭載エンジンにより一部の部品が本部品図内容と異なる場合があります。部品注文時はお手持ちのエンジン型式を再度ご確認の上、ご連絡願います。

★は部品注文の際ご注意ください。

符番	部品番号	部品名	数量	材質	参考小売価格
1	1133-100010	ケーシング	1	ADC	¥ 2,580
2	1133-100020	ケーシングカバー	1	ADC	¥ 1,500
3	1133-100130	ホリユート室	1	ADC	¥ 530
4	1133-100030	インペラー	1	ADC	¥ 560
5	085283-1208	調整ライナー	4	BSP	¥ 100
6	080311-1908	メカニカルシール	1	CERAMIC X CARBON	¥ 2,100
7	048220-0950	オーリング	1	NBR	¥ 120
8	048131-1200	オーリング	1	NBR	¥ 130
9	048220-0560	ホリユート室オーリング	1	NBR	¥ 70
10	063121-1060ASSY	充水ドレン栓リング付	2	ABS	¥ 500
10-1	048131-0250	オーリング(充水ドレン栓)	2	NBR	¥ 120
11	1101-350350	逆止弁	1	NBR+SS400	¥ 340
12	014109-0510	十字穴付ナベ`小ネジ	1	SUS	¥ 40
13	040145-0050	平座金	1	SS400	¥ 20
14	018105-0825	SW組込六角ボルト	2	SS400	¥ 50
15	018105-0835	SW組込六角ボルト	2	SS400	¥ 50
16	045822-0050	シール座金	4	NBR+SUS	¥ 160
17	010505-0525	六角ボルト	4	SS400	¥ 40
18	093225-1000	ワイヤーホースバンド	3	SWRM	¥ 140
19	074111-9025	ホースカップリングセット	2	PE	¥ 1,150
19-1	074131-0321	ホースカップリングパッキン	2	NBR	¥ 130
20	074230-1025	ストレーナー	1	PE	¥ 1,060
21	092150-1300	吸込ホース(3m)	1	PVC	¥ 3,460
★22	1133-214010-0014	ベース	1	SS400	¥ 1,370
23	1133-346050	ゴムキャップ	4	EPDM	¥ 110

QP-1-DR011



2019/5/7 改訂